

Mobile living made easy.



dometic.com

YOUR LOCAL DEALER

dometic.com/dealer

YOUR LOCAL SUPPORT

dometic.com/contact

YOUR LOCAL SALES OFFICE

dometic.com/sales-offices

A complete list of Dometic companies, which comprise the Dometic Group, can be found in the public filings of: **DOMETIC GROUP AB** • Hemvärnsgatan 15 • SE-17154 Solna • Sweden 4445101598 09/2020

EN Installation Manual

Technical data

PerfectView CAM11A			
Ref. no.:	9600028518, 9600028519	Operating voltage:	12 V ^{DC}
Image sensor:	150° fov	Power consumption:	1,2 W
Pixels:	550000 pixels	Operating temperature:	-20 °C to +70 °C
Video standard:	PAL	Dimensions:	see fig. 2
Light sensitivity:	0,1 Lux	Weight:	approx. 0,3 kg

Place the packaging material in the appropriate recycling waste bins wherever possible.

If you wish to finally dispose of the device, ask your local recycling centre or specialist dealer for details about how to do this in accordance with the applicable disposal regulations.

DE Montageanleitung

Technische Daten

PerfectView CAM11A			
Art.-Nr.:	9600028518, 9600028519	Betriebsspannung:	12 V ^{DC}
Bildsensor:	150° fov	Verbrauch:	1,2 W
Bildpunkte:	550000 Pixel	Betriebstemperatur:	-20 °C bis +70 °C
Videostandard:	PAL	Abmessungen:	siehe Abb. 2
Empfindlichkeit:	0,1 Lux	Gewicht:	ca. 0,3 kg

Geben Sie das Verpackungsmaterial möglichst in den entsprechenden Recycling-Müll.

Wenn Sie das Gerät endgültig außer Betrieb nehmen, informieren Sie sich bitte beim nächsten Recycling-center oder bei Ihrem Fachhändler über die zutreffenden Entsorgungsvorschriften.

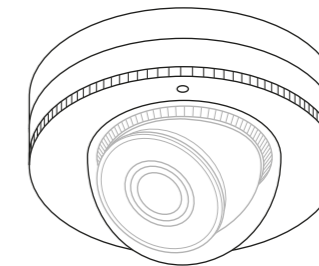
FR Instructions de montage

Caractéristiques techniques

PerfectView CAM11A			
N° d'article :	9600028518, 9600028519	Tension de service :	12 V ^{DC}
Capteur d'image :	150° fov	Consommation :	1,2 W
Pixels :	550000 pixels	Température de fonctionnement :	-20 °C à +70 °C
Standard vidéo :	PAL	Dimensions :	voir fig. 2
Sensibilité :	0,1 Lux	Poids :	env. 0,3 kg

Jetez les emballages dans les conteneurs de déchets recyclables prévus à cet effet.

DOMETIC DRIVING SUPPORT PERFECTVIEW



CAM11A

- EN** Mini-dome camera
Installation Manual
- DE** Mini-Domekamera
Montageanleitung
- FR** Mini caméra dôme
Instructions de montage
- ES** Minicámara domo
Instrucciones de montaje
- PT** Mini câmara dome
Instruções de montagem
- IT** Mini telecamera a duomo
Indicazioni di montaggio
- NL** Mini-domkamera
Montagehandleiding
- DA** Mini-dome-kamera
Monteringsvejledning
- SV** Mini-domekamera
Monteringsanvisning

- NO** Mini-domkamera
Monteringsanvisning
- FI** Mini-domekamera
Asennusohje
- RU** Купольная мини-камера
Инструкция по монтажу
- PL** Mini kamera kopułowa
Instrukcja montażu
- SK** Mini kupolovitá kamera
Návod na montáž
- CS** Mini klenutý kamera
Návod k montáži
- HU** Mini dómkamera
Szereleési útmutató

Lorsque vous mettez votre produit définitivement hors service, informez-vous auprès du centre de recyclage le plus proche ou auprès de votre revendeur spécialisé sur les prescriptions relatives au traitement des déchets.

ES Instrucciones de montaje

Datos técnicos

PerfectView CAM11A			
Art. n.º:	9600028518, 9600028519	Tensión de funcionamiento:	12 V ^{DC}
Sensor de imagen:	150° fov	Consumo:	1,2 W
Píxeles:	550000 píxeles	Temperatura de funcionamiento:	-20 °C hasta +70 °C
Formato de vídeo:	PAL	Dimensiones:	véase la fig. 2
Sensibilidad:	0,1 Lux	Peso:	aprox. 0,3 kg

Deseché el material de embalaje en el contenedor de reciclaje correspondiente.

Cuando vaya a desechar definitivamente el producto, infórmese en el centro de reciclaje más cercano o en un comercio especializado sobre las normas pertinentes de eliminación de materiales.

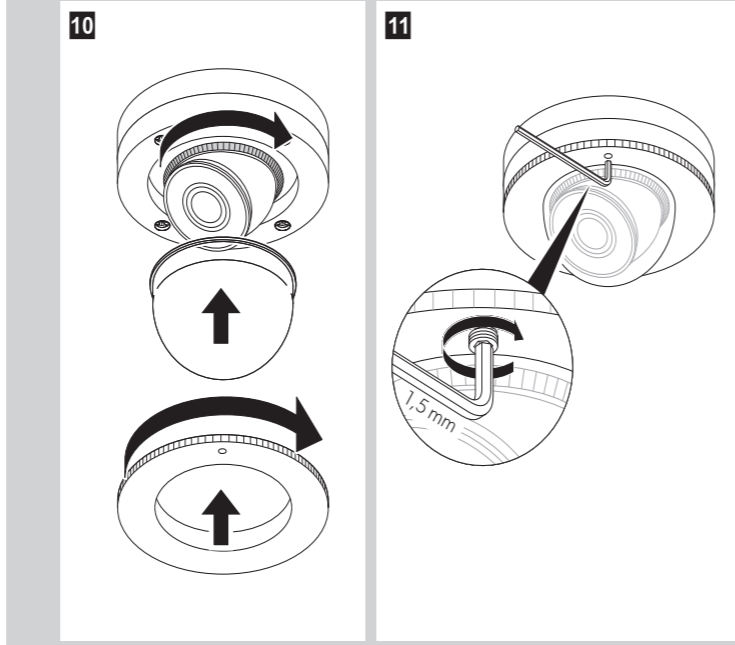
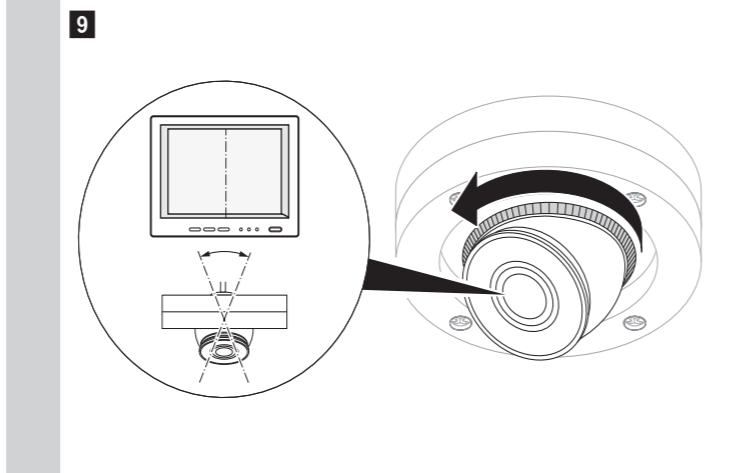
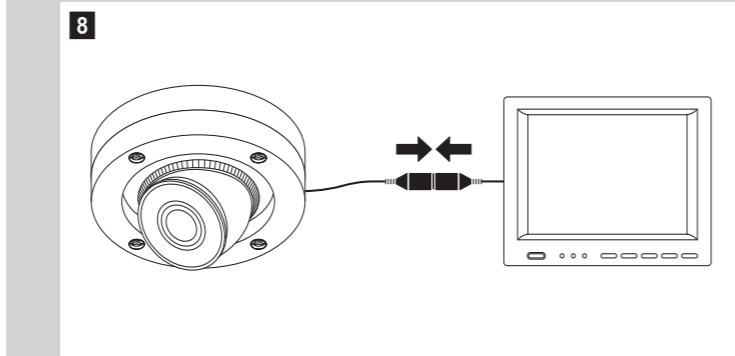
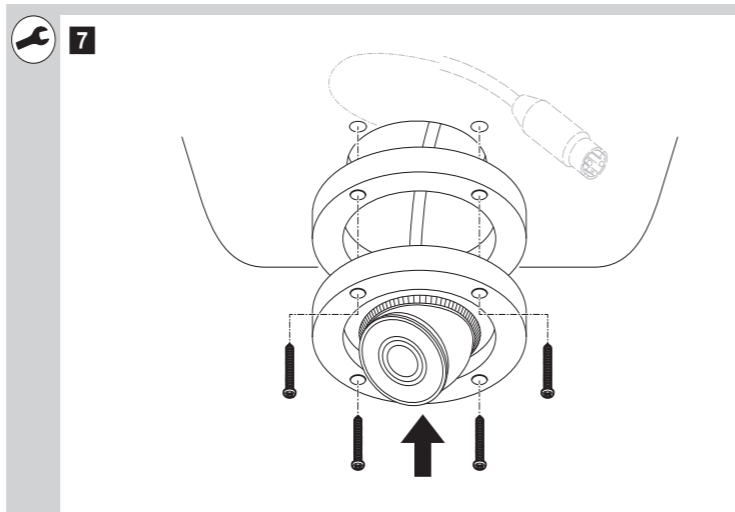
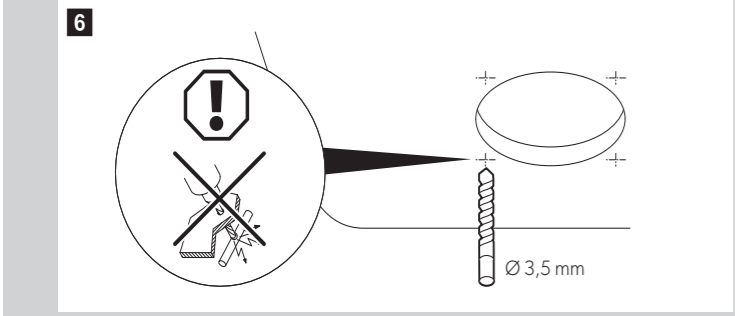
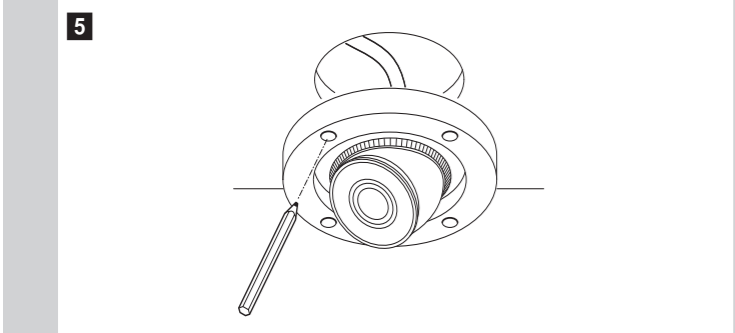
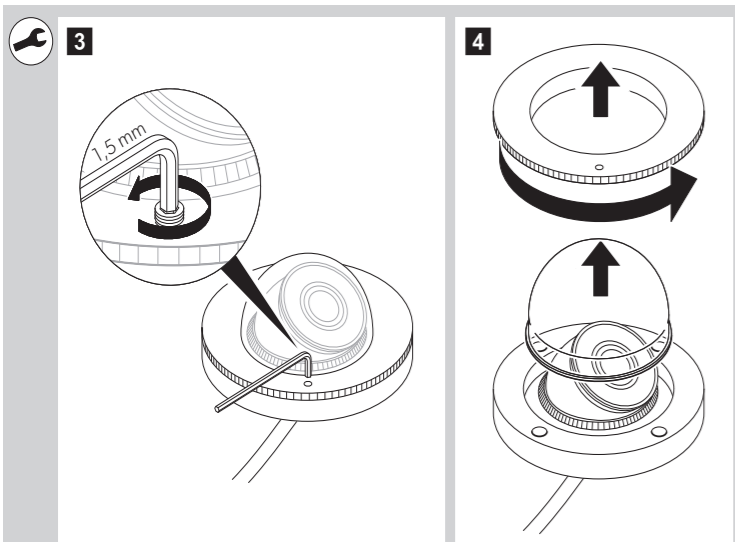
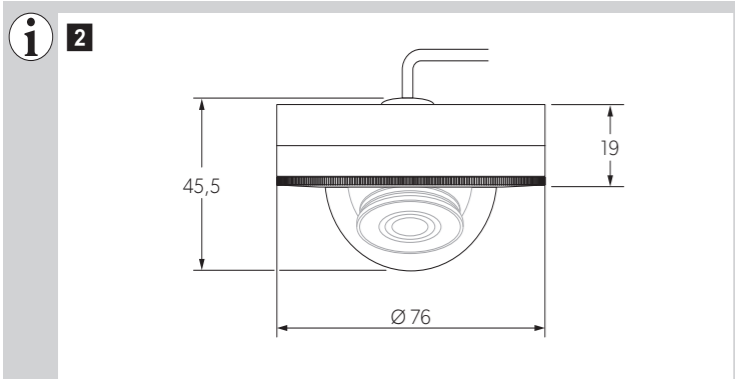
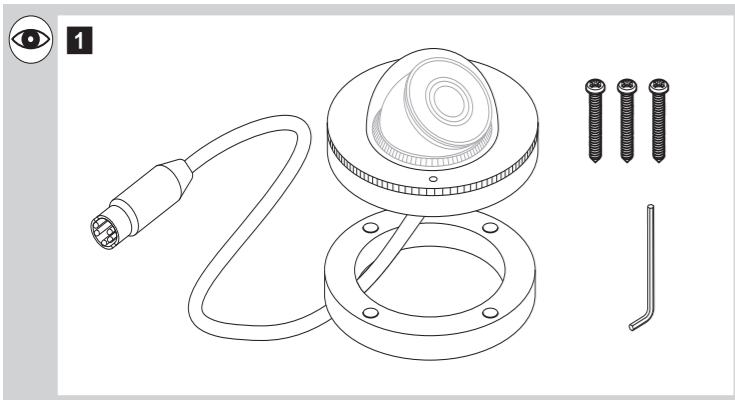
PT Instruções de montagem

Dados técnicos

PerfectView CAM11A			
N.º art.:	9600028518, 9600028519	Tensão de funcionamento:	12 V ^{DC}
Sensor de imagem:	150° fov	Consumo:	1,2 W
Pontos de imagem:	550000 Pixel	Temperatura de funcionamento:	-20 °C a +70 °C
Padrão de vídeo:	PAL	Dimensões:	ver fig. 2
Sensibilidade:	0,1 Lux	Peso:	aprox. 0,3 kg

Sempre que possível, coloque o material de embalagem no respectivo contenedor de reciclagem.

Para colocar o aparelho definitivamente fora de funcionamento, por favor, informe-se junto do centro de reciclagem mais próximo ou revendedor sobre as disposições de eliminação aplicáveis.



IT Indicazioni di montaggio

Specifiche tecniche

		PerfectView CAM11A	
N. art.:	9600028518, 9600028519	Tensione di esercizio:	12 V \equiv
Sensore di immagine:	150° fov	Consumo:	1,2 W
Punti immagine:	550000 pixel	Temperatura di esercizio:	-20 °C fino +70 °C
Standard video:	PAL	Dimensioni:	vedi fig. 2
Sensibilità:	0,1 Lux	Peso:	ca. 0,3 kg

Raccogliere il materiale di imballaggio possibilmente negli appositi contenitori di riciclaggio.

Quando il prodotto viene messo fuori servizio definitivamente, informarsi al centro di riciclaggio più vicino, oppure presso il proprio rivenditore specializzato, sulle prescrizioni adeguate concernenti lo smaltimento.

NL Montagehandleiding

Technische gegevens

		PerfectView CAM11A	
Artikelnr.:	9600028518, 9600028519	Bedrijfsspanning:	12 V \equiv
Beeldsensor:	150° fov	Verbruik:	1,2 W
Beeldpunten:	550000 pixels	Bedrijfstemperatuur:	-20 °C tot +70 °C
Videostandaard:	PAL	Afmetingen:	zie afb. 2
Gevoeligheid:	0,1 Lux	Gewicht:	ca. 0,3 kg

Laat het verpakkingsmateriaal indien mogelijk recyclen.

Als u het product definitief buiten bedrijf stelt, informeer dan bij het dichtstbijzijnde recyclingcentrum of uw specialzaak naar de betreffende afvoervorschriften.

DA Monteringsvejledning

Tekniske data

		PerfectView CAM11A	
Art.nr.:	9600028518, 9600028519	Driftsspænding:	12 V \equiv
Billedsensor:	150° fov	Forbrug:	1,2 W
Billedpunkter:	550000 pixel	Driftstemperatur:	-20 °C til +70 °C
Videostandard:	PAL	Mål:	se fig. 2
Følsomhed:	0,1 Lux	Vægt:	ca. 0,3 kg

Bortskaf så vidt muligt emballagen sammen med det tilsvarende genbrugsaffald.

Hvis du tager produktet endegyldigt ud af drift, skal du kontakte det nærmeste recyclingcenter eller din faghandel for at få de pågældende forskrifter om bortskaffelse.

SV Monteringsanvisning

Tekniska data

		PerfectView CAM11A	
Artikel-nr.:	9600028518, 9600028519	Driftspänning:	12 V \equiv
Bildsensor:	150° fov	Förbrukning:	1,2 W
Bildpunkter:	550000 pixlar	Drifttemperatur:	-20 °C till +70 °C
Videostandard:	PAL	Mått:	se bild 2
Känslighet:	0,1 Lux	Vikt:	ca. 0,3 kg

Lämna om möjligt förpackningsmaterialet till återvinning.

När du tar produktet ut av drift för sista gång, må du sörja för å få information om deponeringsförfaranden hos närmaste återvinningscentral eller hos återförsäljaren.

NO Monteringsanvisning

Tekniske spesifikasjoner

		PerfectView CAM11A	
Art.nr.:	9600028518, 9600028519	Driftspenning:	12 V \equiv
Bildesensor:	150° fov	Forbruk:	1,2 W
Bildepunkter:	550000 piksler	Driftstemperatur:	-20 °C till +70 °C
Videostandard:	PAL	Mål:	se fig. 2
Følsomhet:	0,1 Lux	Vekt:	ca. 0,3 kg

Lever emballasje til resirkulering så langt det er mulig.

Når du tar produktet ut av drift for siste gang, må du sørge for å få informasjon om deponeringsförfaranden hos nærmeste resirkuleringsstasjon eller hos din faghandler.

FI Asennusohje

Tekniset tiedot

		PerfectView CAM11A	
Tuoteno:	9600028518, 9600028519	Käyttöjännite:	12 V \equiv
Kuvakenno:	150° fov	Kulutus:	1,2 W
Kuvapistettä:	550000 kuvapistettä	Käyttölämpötila:	-20 °C - +70 °C
Videostandardi:	PAL	Mitat:	ks. kuva 2
Herkkyys:	0,1 Lux	Paino:	noin 0,3 kg

Vie pakkausmateriaali mahdollisuuksien mukaan vastaavan kierrätysjätteen joukkoon.

Jos poistat tuotteen lopullisesti käytöstä, pyydä tietoa sen hävittämistä koskevista määräyksistä lähimmästä kierrätyskeskuksesta tai ammattiliikkeestäsi.

RU Инструкция по монтажу

Технические данные

		PerfectView CAM11A	
Арт. №:	9600028518, 9600028519	Рабочее напряжение:	12 В \equiv
Формирователь видеосигналов:	150° fov	Потребляемая мощность:	1,2 Вт
Точки изображения:	550000 пикселей	Рабочая температура:	от -20 °C до +70 °C
Видеостандарт:	PAL	Размеры:	см. рис. 2
Чувствительность:	0,1 лк	Вес:	ок. 0,3 кг

По возможности, выкидывайте упаковочный материал в мусор, подлежащий вторичной переработке.

Если Вы окончательно выводите продукт из эксплуатации, то получите информацию в ближайшем центре по вторичной переработке или в торговой сети о соответствующих предписаниях по утилизации.

PL Instrukcja montażu

Dane techniczne

		PerfectView CAM11A	
Nr produktu:	9600028518, 9600028519	Napięcie robocze:	12 V \equiv
Czujnik obrazu:	150° fov	Zużycie energii:	1,2 W
Punkty obrazowe:	550000 pikseli	Temperatura robocza:	-20 °C do +70 °C
Standard video:	PAL	Wymiary:	zob rys. 2
Czułość:	0,1 Lux	Waga:	ok. 0,3 kg

Opakowanie należy wyrzucić do odpowiedniego pojemnika na śmieci do recyklingu.

Jeżeli produkt nie będzie dłużej eksploatowany, koniecznie dowiedz się w najbliższym zakładzie recyklingu lub w specjalistycznym sklepie, jakie są aktualnie obowiązujące przepisy dotyczące utylizacji.

SK Návod na montáž

Technické údaje

		PerfectView CAM11A	
Č. výrobku:	9600028518, 9600028519	Prevádzkové napätie:	12 V \equiv
Snímač obrazu:	150° fov	Spotreba:	1,2 W
Obrazové prvky:	550000 pixel	Prevádzková teplota:	-20 °C až +70 °C
Standard video režimu:	PAL	Rozmery:	pozri obr. 2
Čitlivosť:	0,1 Lux	Hmotnosť:	cca 0,3 kg

Obalový materiál podľa možnosti odovzdajte do príslušného odpadu na recykláciu.

Keď výrobok definitívne vyradíte z prevádzky, informujte sa v najbližšom recyklačnom stredisku alebo u vášho špecializovaného predajcu o príslušných predpisoch týkajúcich sa likvidácie.

CS Návod k montáži

Technické údaje

		PerfectView CAM11A	
Č. vyr.:	9600028518, 9600028519	Provozní napětí:	12 V \equiv
Obrazový senzor:	150° fov	Spotřeba:	1,2 W
Počet obrazových bodů:	550000 pixelů	Provozní teplota:	-20 °C až +70 °C
Standard videa:	PAL	Rozměry:	viz obr. 2
Čitlivost:	0,1 Lux	Hmotnost:	ca. 0,3 kg

Obalový materiál likvidujte v odpadu určeném k recyklaci.

Jakmile výrobek zcela vyřadíte z provozu, informujte se v příslušných recyklačních centrech nebo u specializovaného prodejce o příslušných předpisech o likvidaci odpadu.

HU Szerelési útmutató

Műszaki adatok

		PerfectView CAM11A	
Cikkszám:	9600028518, 9600028519	Üzemi feszültség:	12 V \equiv
Képzékelő:	150° fov	Fogyasztás:	1,2 W
Képpontok:	550000 pixel	Üzemi hőmérséklet:	-20 °C és +70 °C között
Videoszabvány:	PAL	Méretek:	lásd: 2. ábra
Érzékenység:	0,1 Lux	Súly:	kb. 0,3 kg

A csomagolóanyagot lehetőleg a megfelelő újrahasznosítható hulladék közé tegye.

Ha a terméket véglegesen kivonja a forgalomból, kérjük, tájékozzon a legközelebbi hulladékártalmatlanító központnál vagy a szakkereskedőjénél az idevonatkozó ártalmatlanítási előírásokkal kapcsolatban.