



[SV / FORDONSVÄRMARE / TEKNISK DOKUMENTATION](#)

MONTERINGSANVISNING

EASYSTART GSM CAN 2G/4G

TELEFONSTYRNING FÖR VÄRMARE

Benämning

Beställningsnr

EasyStart GSM 2/4G CAN SE 29.2490.00.0300

EasyStart GSM 2/4G CAN NO 29.2490.00.0301

EasyStart GSM 2/4G CAN DK 29.2490.00.0302

KAPITEL	INNEHÅLL	SIDA
1	INLEDNING	Läs detta först <u>4</u>
		Generell information / säkerhetsinformation <u>4</u>
		Lagstadgade regler <u>5</u>
		- Återvinning av elektriska och elektroniska komponenter <u>5</u>
		- Godkännande <u>5</u>
		Användningsområde <u>5</u>
		Generell information <u>5</u>
		Tekniska data <u>6</u>
		Innehåll <u>6</u>
2	INSTALLATIONS- ANVISNING	Före installation <u>7</u>
		- Montera SIM kort i GSM modulen <u>7</u>
		Installation <u>7</u>
		- Installera GSM modulen <u>7</u>
		- Installera antenn <u>8</u>
		- Installera tryckkontakt <u>8</u>
		- Anslut tryckkontakt <u>9</u>
		- Schema för kontaktstycke S1 <u>9</u>
		Första start <u>10</u>
		- Användbara SIM kort <u>10</u>
		- Aktivera SIM kort <u>10</u>
		Användning av kontantkort <u>11</u>
		- Ladda kontantkort <u>11</u>

3	KOPPLINGSSCHEMA	
	Hydronic S3 CS / Airtronic AX2 / Airtronic AX3	12
	Hydronic / Hydronic II / Hydronic MII / Hydronic S3 CL/ Airtronic	13
	Inkoppling av analog signal S+	14
	Hydronic S3 CS/ Airtronic AX2 / Airtronic AX3 / EasyStart Pro	15

1 INLEDNING

Läs detta först

Innan ni startar installationen läs denna instruktion noggrant. Instruktionen innehåller viktig information som behövs för installationen.

Generell information / säkerhetsinformation

EasyStart GSM är ett manöverdon för att fjärrstarta värmaren med hjälp av en fast telefon eller mobiltelefon.

Värmarens drifttid kan ställas in på 1-999 min. Kontinuerlig drift är också möjlig.



Pacemaker och hörapparater kan påverkas av radiovågor och störa dess funktion.

→ Be er läkare kontrollera att denna produkt ej påverkar er pacemaker eller hörapparat.

SIM-kortet är litet och kan sväljas av små barn vilket kan orsaka livsfara!

→ Installera mottagaren så den inte är åtkomlig för små barn.

OBSERVERA

- Normal samtalstaxa eller SMS-kostnad tillkommer vid användande av telefon-start funktionerna.
 - Mottagningsförhållanden är beroende av nätverksoperatörens täckning.
 - Var noggrann och kontrollera med fordonstillverkarens instruktioner och regler gällande installation av GSM-modul.
 - EasyStart GSM kan endast fungera med extern antenn om vindrutan är försedd med solskyddande lager.
 - Följ anvisningen.
 - Överlämna installationsanvisningen till kunden tillsammans med bruksanvisningen för EasyStart GSM.
-

1 INLEDNING

Lagstadgade regler

Återvinning av elektriska och elektroniska komponenter enligt § 4 Paragraf 1 (utskrotning av uttjänta fordon)

Som en del av fordonet, när fordonet överlämnas för skrotning eller till ett demonteringsföretag.

För återvinning måste EasyStart GSM vara monterat i fordonet.

Godkännande

Ett EMC godkännande för en komponent till ECE-R10 har genomförts för Easy Start GSM med följande godkännande noterad på typskylten:

 10R-040239

Användningsområde

Easy Start GSM används som fjärrstart av värmare (till/från, förinställd start samt driftstid).

OBSERVERA

Felaktig användning och användning utanför produktens specificerade område medför upphävande av garanti.

Generell information

- Ett SIM-kort/kontantkort från en nätverksoperatör behövs för att använda EasyStart GSM (SIM-kort medföljer)
- Mobiltelefon ingår inte i leveransen.
- Kombination av EasyStart GSM med Minireglage: Minireglage används endast för att ställa temperatur eller väja läge Värme/Ventilation. Värmarren kan ej startas/stoppas via Minireglage. Start/Stopp manövreras via EasyStart GSM.

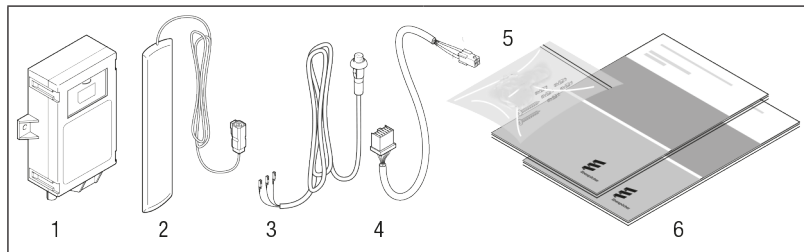
1 INLEDNING

Tekniska data

Märkspänning	10 - 30 V
Strömförbrukning viloläge	0.005 A
Strömförbrukning vid dataöverföring	0.04 A
Max belastning utgångssignal	0.2 A
max. input voltage	30 V
Switchspänning ingående	+5.5 V
Temperaturområde	-35 °C till +85 °C
Lagringstemperatur	-40 °C till +85 °C
Dimensioner (mm)	57 (75) x 91 x 30
Vikt	75 g
Täthetsgrad	IP50
Material	ABS

Innehåll

EasyStart GSM Art: 2450260



- | | |
|--------------------------------|-----------------------------------|
| 1 GSM-modul | 4 Kabelhärva |
| 2 GSM/4G-antenn | 5 Smådelar (skruvar, kabel, etc.) |
| 3 Knapp med integrerad lysdiod | 6 Bruksanvisningar |
| | SIM-kort (ej i bild) |

2 INSTALLATIONSANVISNING

Före installation



OBSERVERA

Montera inte SIM-kortet i GSM-modulen eller ta ut SIM-kortet om GSM-modulen är ansluten med 24/12 Volt. Om detta görs kan SIM-kortet eller GSM-modulen skadas.

Montera SIM-kort i GSM-modul

Läs och följ instruktionerna för användande av SIM-kort innan ni påbörjar installationen.

Se bild s8.

Skjut undan locket som täcker SIM korthållaren. Tryck SIM-korthållaren åt höger (OPEN->) och fäll upp hållaren. Sätt i SIM-kortet med det fasade hörnet riktat nedåt vänster. Vik sedan tillbaka SIM-korthållaren och tryck den åt vänster tills den låser (<-LOCK). Skjut tillbaka locket så det täcker SIM-korthållaren.

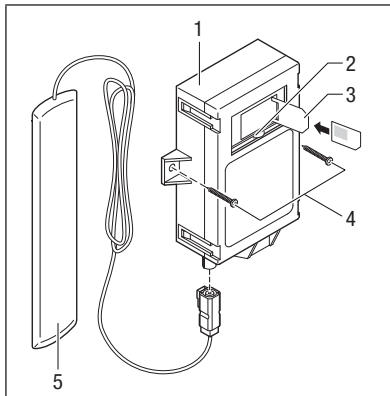
Installera GSM-modulen

GSM-modulen måste installeras inuti fordonets kupé; lämpligast under instrumentpanelen.

- Hitta en bra monteringsplats inuti fordonet.
- Använd de två självgående skruvarna för att montera GSM-modulen, tänk på att lämna tillräckligt med utrymme för kabelhärva, antennkabel och för eventuellt byte av SIM-kort.
- Fordonets delar får ej skadas av skruvarna.

2 INSTALLATIONSANVISNING

Installera GSM-modulen



- 1 GSM-modul
- 2 Lock
- 3 SIM korthållare
- 4 Självgångande skruv
- 5 GSM/4G-antenn

Installera antenn

Antennen måste monteras på vindrutans insida, lämpligen vid A-stolpe eller nere vid instrumentbräda. Montera inte antenn nära värmeslinga, radioantenn eller solskydd. Det måste var minst 3 cm mellan antenn och närmaste metall-del.

- Gör ren vindrutan noggrant med rengöringsmedel.
- Drag bort skyddsfilm från antennen och montera den på vindrutan
- Dra antennkabeln till GSM modulen och anslut den.

OBSERVERA

Antennkabel får ej kortas eller böjas i skarp radie.

Installera tryckkontakt

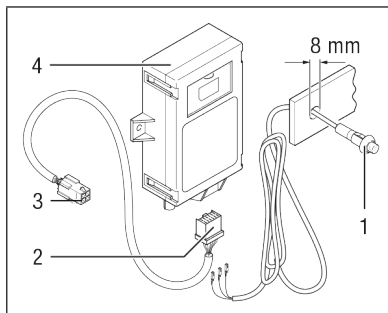
Tryckkontakten som medföljer i satsen måste installeras. Tryckkontakten monteras på lämpligt ställe på instrumentbräden inom förarens räckvidd. Borra ett $\varnothing 8$ mm hål, dra igenom kabeln och anslut enligt kopplings-schema.

OBSERVERA

Om möjligt diskutera tryckkontaktens placering med fordonsägaren.

2 INSTALLATIONSANVISNING

Installera tryckkontakt



- 1 Tryckkontakt med kabelhärva
- 2 12-poligt kontaktstycke
- 3 4-poligt kontaktstycke, svart
- 4 GSM-modul

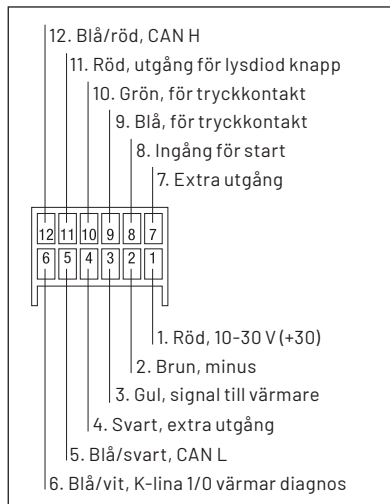
Anslut tryckkontakt

Anslut tryckkontaktens kabelhärva till det 12-poliga kontaktstycket enligt följande:

- Blå kabel till pol 9.
- Grön kabel till pol 10.
- Röd kabel till pol 11.

Lås spärren på det 12-poliga kontaktstycket och anslut kontaktstycket på GSM-modulen.

Schema för kontaktstycke S1



12-poligt kontaktstycke
(visat från ingångssidan)

OBSERVERA

Följ kopplingscheman [på sidorna 12-15](#).

Vid kombination med EasyStart Pro används Y-kabel artnr 22.1000.35.2700.

2 INSTALLATIONSANVISNING

Första start

EasyStart GSM kan inte startas om inte SIM-kortet är aktiverat (medföljande SIM kort är aktiverade vid leverans). På grund av lagkrav kan SIM-kort behöva registreras innan enhetens telematikfunktioner kan användas. Se vidare information på operatörens hemsida. När spänning ansluts dubbelblinker knappen cykliskt.

Efter ca 1 minut blinkar knappen 1 blink/gång; det kan ta upp till 5 minuter innan EasyStart är klar att användas. Den inbyggda klockan justeras automatiskt.

Användbara sim-kort

Easy Start GSM kan användas med 1.8V eller 3V SIM-kort/kontant kort för mobiltelefoner där nätverksoperatören stöder GSM 900/1800 (D,E nätverk) samt LTE (4G) mobil telefonstandard för Europa.

Aktivera SIM-kort

(gäller ej inkluderat SIM-kort)

Före uppstart av Easy Start för första gången, sätt in SIM-kortet i en mobiltelefon och aktivera enligt nätverksoperatörens instruktioner.

Övriga inställningar

(gäller ej inkluderat SIM-kort)

- Avaktivera pinkoden, om detta inte går sätt pinkoden till 1234.
- Avaktivera samtalsinfo.
- Stäng av mailboxen (om detta är möjligt).



WARNING

När EasyStart GSM startas upp raderas all data på SIM-kort.



OBSERVERA

- När ni köper ett SIM-kort med abonnemang, kontrollera då att pin koden kan avaktiveras
- Om SIM-kortets pinkod inte kan avaktiveras måste pinkoden sättas till 1234.
- Pinkoden ändras i en mobiltelefon. Telefonen får ej vara låst till en annan operatör.
- Tillgängligheten för Easy Start GSM är beroende av nätoperatörens täckning.
- Vid användning av ett tidigare använt SIM-kort måste alla uppgifter från kortet såsom SMS, foton, etc. rensas.

2 INSTALLATIONSANVISNING

Användning av kontantkort

Vid användning av kontantkort notera utgångstiden för kortet.

Om kortet är utgånet fungerar inte eventuell SMS-bekräftelse från EasyStart GSM.

På grund av lagkrav kan SIM-kort behöva registreras innan enhetens telematikfunktioner kan användas. Se vidare information på operatörens hemsida.

Ladda kontantkort

Kontrollera med operatören hur du laddar ditt kontantkort. Se vidare information på operatörens hemsida.

Om du måste ta ut ditt kontantkort för att ladda detta, gör enligt följande:

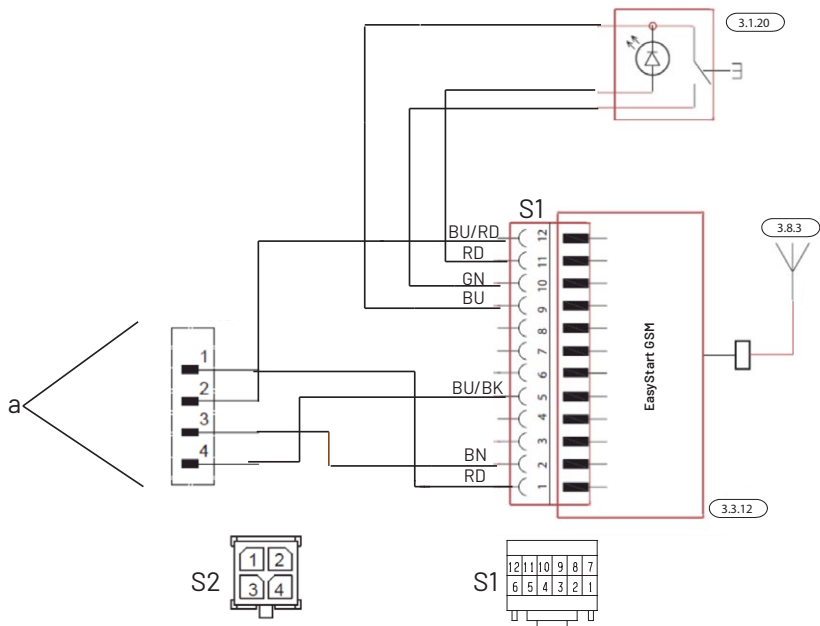
- Koppla från spänningen till GSM-modulen (ta ur säkringen eller dra isär det 4-poliga kontaktstycket).
- Tag ur kontantkortet (SIM-kortet från mottagaren) Se sid 7.
- Ladda kontant kortet i en mobiltelefon enligt nätverksleverantörens rekommendation.

OBSERVERA

- Tillgängligheten för EasyStart GSM i gränsområden eller i andra länder är beroende av nätoperatören.
 - Om EasyStart GSM rings upp från ett annat land tillkommer extra kostnad (roaming).
 - Vid användning i gränsområden kan också roamingkostnad uppstå när det sker en överlappning av nätens täckning.
-

3 KOPPLINGSSCHEMA

Hydronic S3 CS / Airtronic AX2 / Airtronic AX3



Artikellista

3.1.20 Tryckknapp EasyStart GSM

3.3.12 EasyStart GSM-modul

3.8.3 Antenn

a Inkoppling värmare

Kabelfärger

BK = svart VT = violett

WH = vit GY = grå

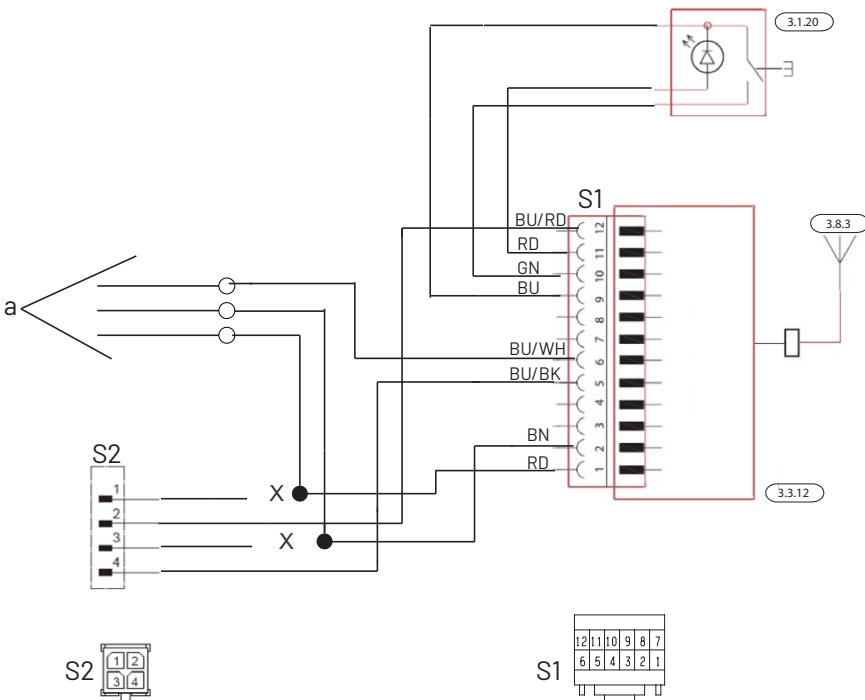
RD = röd BU = blå

YE = gul BN = brun

GN = grön

3 KOPPLINGSSCHEMA

Hydronic / Hydronic II / Hydronic MII / Hydronic S3 CL / Airtronic



Artikellista

3.1.20 Tryckknapp EasyStart GSM

3.3.12 EasyStart GSM-modul

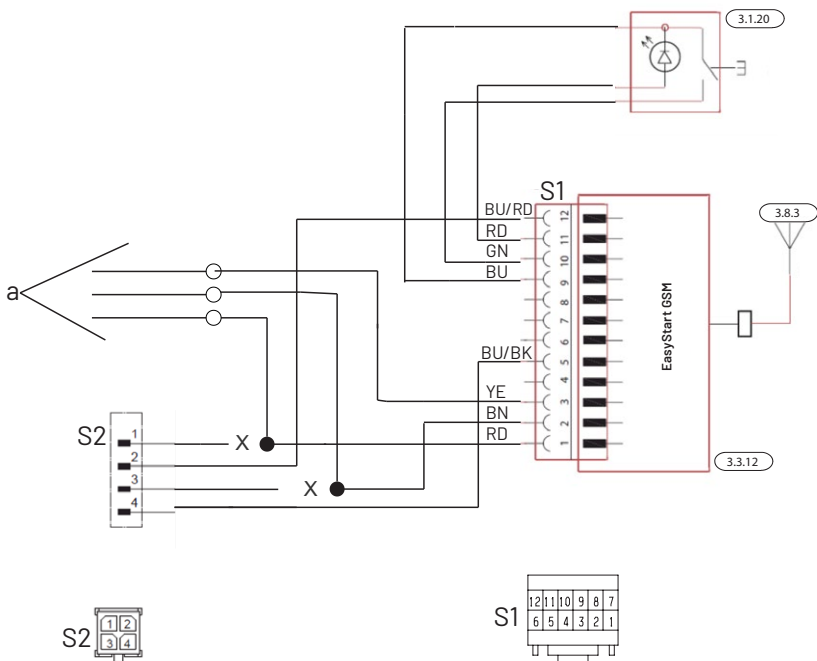
3.8.3 Antenn

a Inkoppling värmare

X Kapa ledningarna och anslut till värmarens kablage. Isolera oanvända kablar.

3 KOPPLINGSSHEMA

Inkoppling av analog signal S+



Artikellista

3.1.20 Tryckknapp EasyStart GSM

3.3.12 EasyStart GSM-modul

3.8.3 Antenn

a Inkoppling värmare

X Kapa ledningarna och anslut till värmarens kablage. Isolera oanvända kablar.

Kabelfärger

BK = svart VT = violett

WH = vit GY = grå

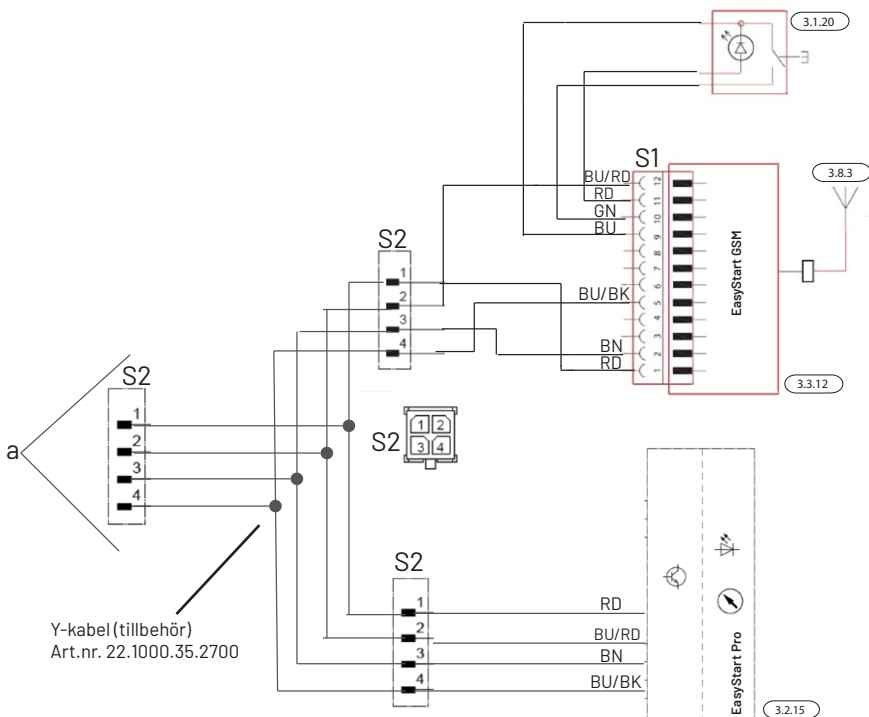
RD = röd BU = blå

YE = gul BN = brun

GN = grön

3 KOPPLINGSSCHEMA

Hydronic S3 CS / Airtronic AX2 / Airtronic AX3 / EasyStart Pro



Artikellista

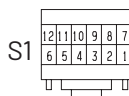
3.1.20 Tryckknapp EasyStart GSM

3.2.15 EasyStart Pro

3.3.12 EasyStart GSM-modul

3.8.3 Antenn

a Inkoppling värmare



NORGE

Eberspächer AB
Trollåsveien 34
1414 Trollåsen
Phone: +47 66 82 30 50
support-no@eberspaecher.com
www.eberspaecher.no

DANMARK

Eberspächer Danmark ApS
Automatikvej 1, 3
2860 Søborg
Phone: +45 44 85 30 30
support-dk@eberspaecher.com
www.eberspaecher.dk

SVERIGE

Eberspächer AB
Kardanvägen 34
461 38 Trollhättan
Phone: +46 8 683 11 00
support-se@eberspaecher.com
www.eberspaecher.se