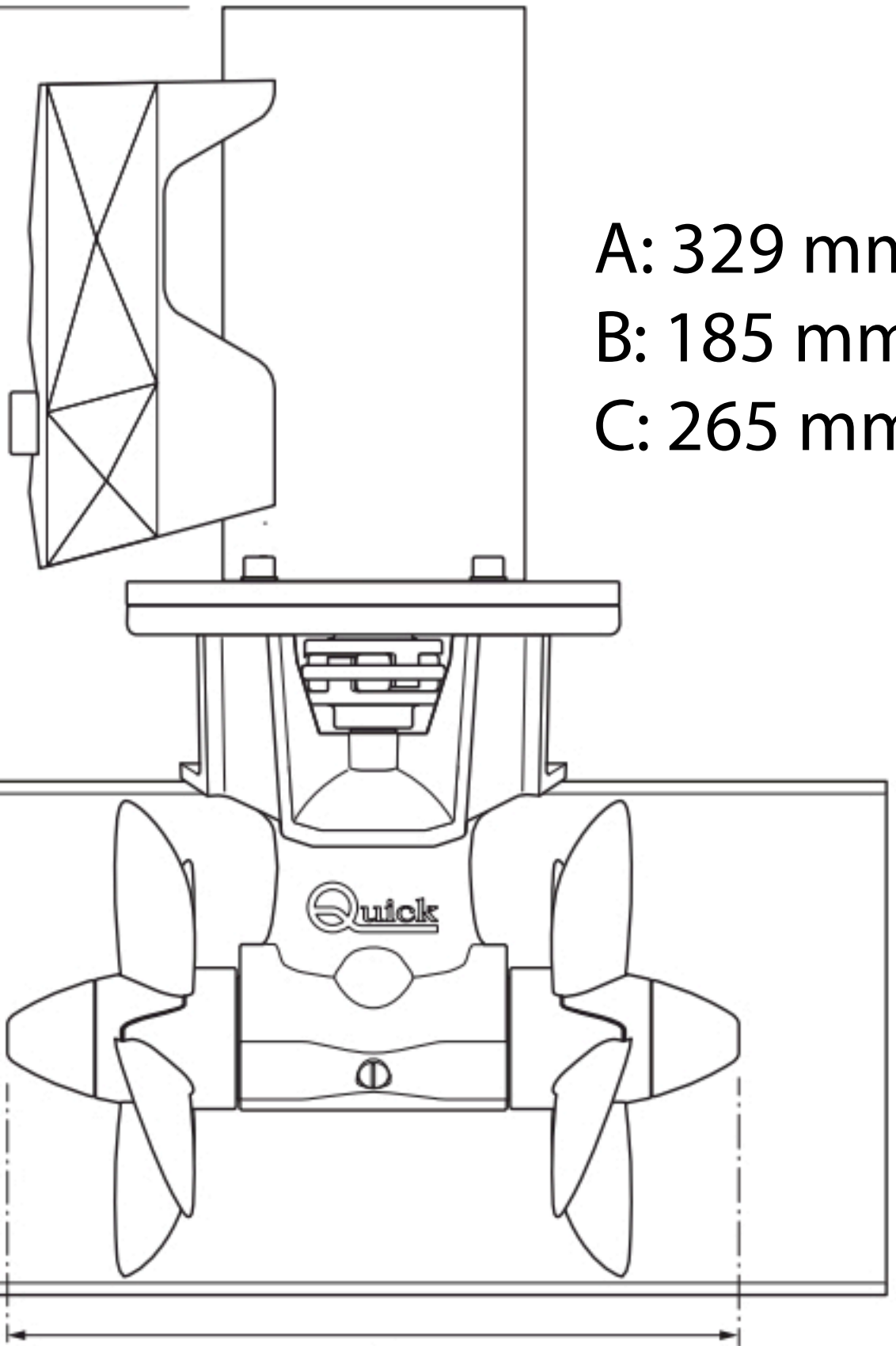


A



A: 329 mm

B: 185 mm

C: 265 mm

B

C