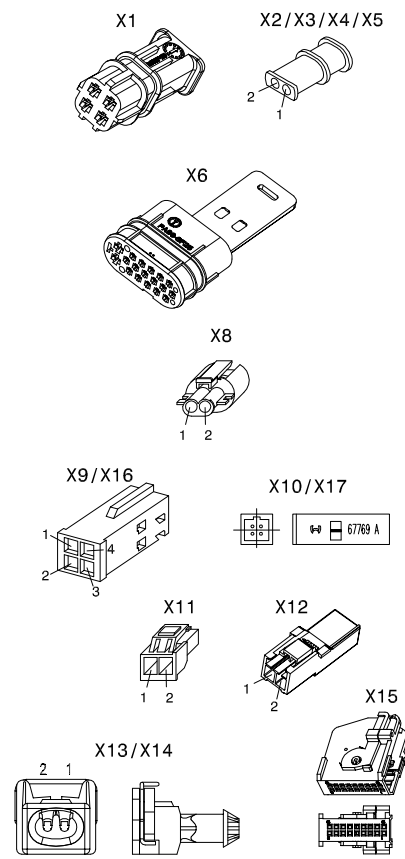
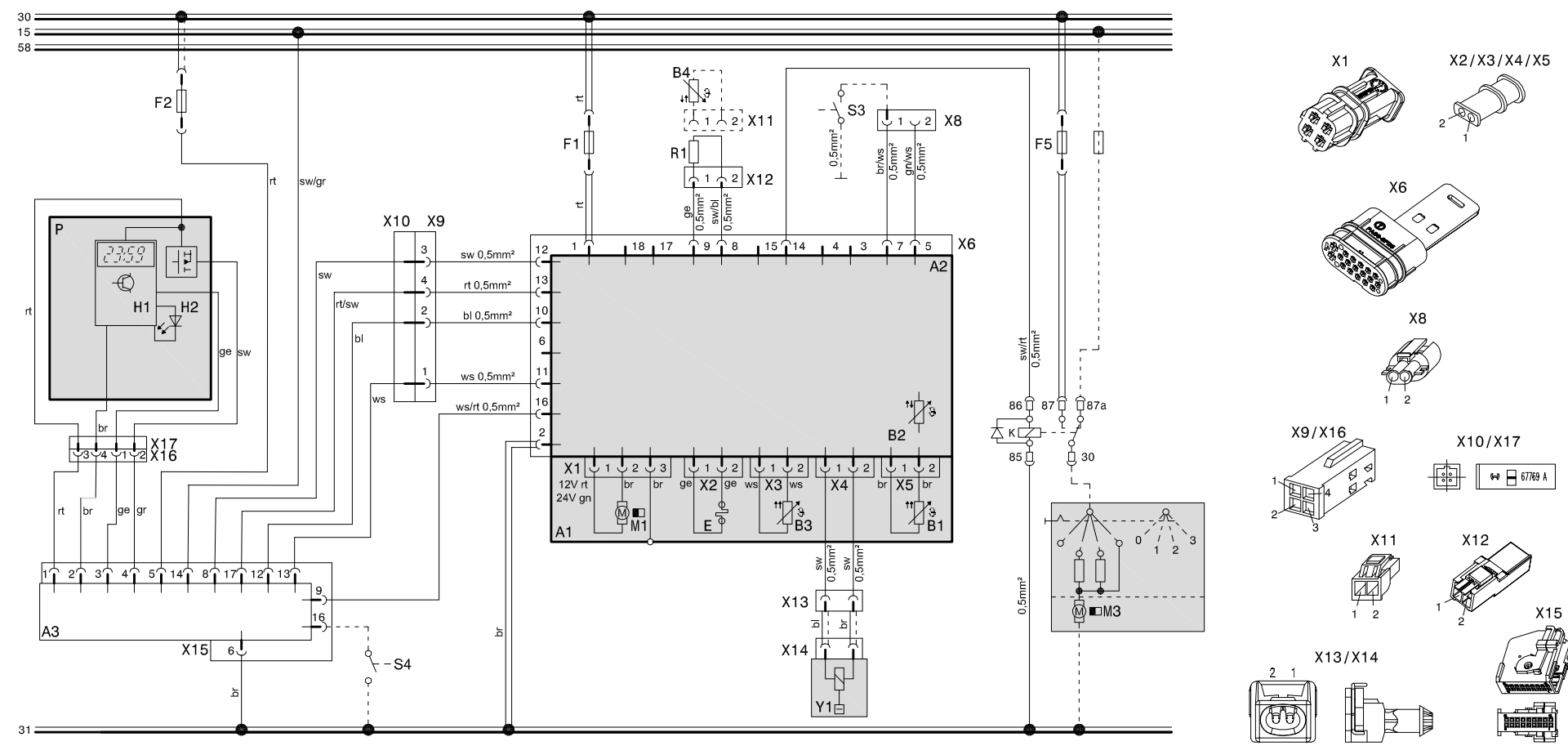


CL1	CL2	QTY	RELEASE NO.	CHANGE	DD.MM.YY	DRAW	CHECK
A	01		423565	FIRST ISSUE / Erstausgabe	12.02.15	Hennig	Deichl



A1	Heizgeraet	Air Top 2000 ST
A2	Steuergeraet	Steuergeraet 1574
B1	Flammwaechter	nur bei Benzingeraeten
B2	Temperaturfuehler	intern
B3	Ueberhitzungssensor	Ueberhitzungsschutz
B4	Temperaturfuehler	extem
E	Gluehstift	
F1	Sicherung 15A 12V/24V (max. 20A)	Flachsicherung DIN 72581-3
F2	Sicherung 1A (max. 4A)	Flachsicherung DIN 72581-3 nicht im KBB enthalten
F5	Sicherung	Flachsicherung DIN 72581-3, Wert in (A) zu waehlen je nach Leitungsquerschnitt nicht im KBB enthalten
A3	UniBox	
H1	Symbole im Display	in Pos. P
H2	LED (gruen,blau,weiss,rot)	Betriebsanzeige, Fehleranzeige, Bereitschaftsanzeige, Einschaltkontrolle (in Pos.P)
K	Relais mit Freilaufdiode	fuer Fahrzeuggeblaease (nicht gueltig fuer OE Variante)
M1	Motor	Brenn- und Hezlufgeblaease
M3	Motor	Fahrzeugeblaease
P	MultiControl	
R1	Widerstand	nur bei internem Temperaturfuehler
S3	Schalter	CO ₂ - Einstellung
S4	Taster	externe Sofortheitzaste
X1	Steckverbindung 4-pol.	
X2	Steckverbindung 2-pol.	
X3	Steckverbindung 2-pol.	
X4	Steckverbindung 2-pol.	
X5	Steckverbindung 2-pol.	
X6	Steckverbindung 18-pol.	
X8	Steckverbindung 2-pol.	
X9	Steckverbindung 4-pol.	
X10	Steckverbindung 4-pol.	
X11	Steckverbindung 2-pol.	
X12	Steckverbindung 2-pol.	
X13	Steckverbindung 2-pol.	
X14	Steckverbindung 2-pol.	an Pos. Y1
X15	Steckverbindung 18-pol.	an Pos. A3
X16	Steckverbindung 4-pol.	an Pos. P
X17	Steckverbindung 4-pol.	
Y1	Dosierpumpe	
Pos	Benennung/NAMING	Bemerkung/DESCRIPTION

<input type="checkbox"/> REF./POS. DIM () INFORMATION DIM				CAD-SYSTEM AutoCAD	
PERMISSIBLE DEVIATION FOR DIM WITHOUT TOLERANCES			VOLTAGE	WEIGHT ESTIMATED	SURFACE mm²
			-	0,1	
MATERIAL					MATERIAL-NO
					SUPPL-DRAW N
SURFACE PROTECTION					RELEASE-NO.
					423565
PART NAME					
CIRCUIT DIAGRAM AT2000ST-MULTICON-UNIBOX UNIBOX Systemschaltplan AT2000ST-MultiCon-UniBo					
DATE	12.02.15	13.02.15	13.02.15	SCALE	OLD WEBASTO NO.
NAME	Hennig	Deichl	Kratzwald	WITHOUT	PART-NO.
MOD/DRAW	CHECK	APP			CL1 CL2
			<input checked="" type="checkbox"/> SEE WINDCHILL <input type="checkbox"/> SIZE MIF	9032359 A01	
REPLACED BY DRW.-NO.		FROM		REPLACEMENT FOR DRW.-NO.	
				FROM	
				PAGE 1/1	