

## Installing the Flush Mount Kit

Use this kit to flush mount a Fishfinder 400C or GPSMAP 400 series unit into a flat panel.

- Select an appropriately sized location for the unit.
- Use the Flush Mount Template provided to determine a location.
- Check that all cables reach the unit mounting location.
- Always wear safety goggles and a dust mask when drilling, cutting, or sanding.

**Included mounting hardware**—(1) unit housing, (2) tension mount brackets, (4) hex bolts, (4) hex nuts, (4) wing nuts, and (4) Phillips head screws.

**Tools (not included)**—drill, 3/8" (10 mm) drill bit, jig saw, 9/32" (7 mm) wrench, and Phillips screwdriver.

### To install the Quick Release Flush Mount Kit:

#### 1. Cut the opening:

- The flush mount template has adhesive on the back. Remove the protective liner and apply the template to the location you want to mount the unit.
- Using a 3/8" (10 mm) drill bit, drill the pilot holes indicated on the template to begin cutting the mounting surface.
- Using the jig saw, cut the mounting surface along the inside of the line indicated on the template. Be very careful when cutting this hole, because there is only a small amount of clearance between the unit housing and the tension mount arms. Cut slightly inside the indicated line and then sand or file the panel as needed to obtain the best fit.

#### 2. Assemble the flush mount hardware (see Figure 1):

- Insert the (4) hex bolts into the unit housing so they stick out of the back.
- Use the (4) hex nuts to secure the hex bolts to the unit housing. Using the 9/32" (7 mm) wrench, tighten the nuts without overtightening.
- Slide the unit into the unit housing.
- Using the (4) Phillips head screws, attach the unit housing to the unit.
- Connect the wiring harness to the unit (This can be done after step 3, if preferred).

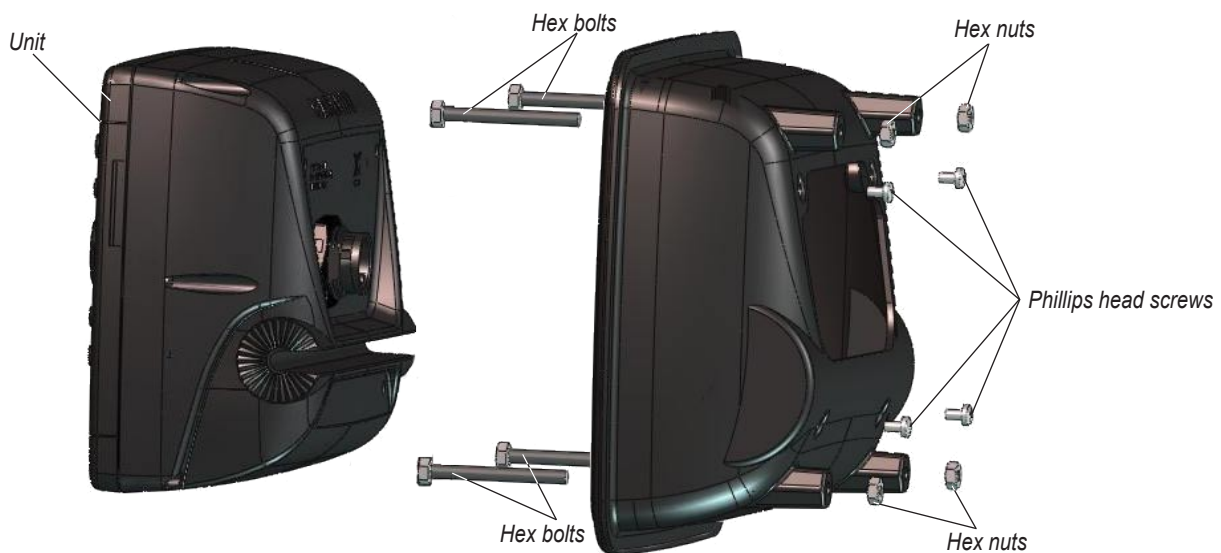


Figure 1

3. Install the unit in the opening (see Figure 2):

- Place the unit housing in the recently cut hole in the mounting surface.
- Slide the tension mount arms onto the hex bolts and secure them with the (4) wing nuts.
- Tighten the (4) wing nuts to secure the unit housing to the mounting surface. Be careful not to overtighten.

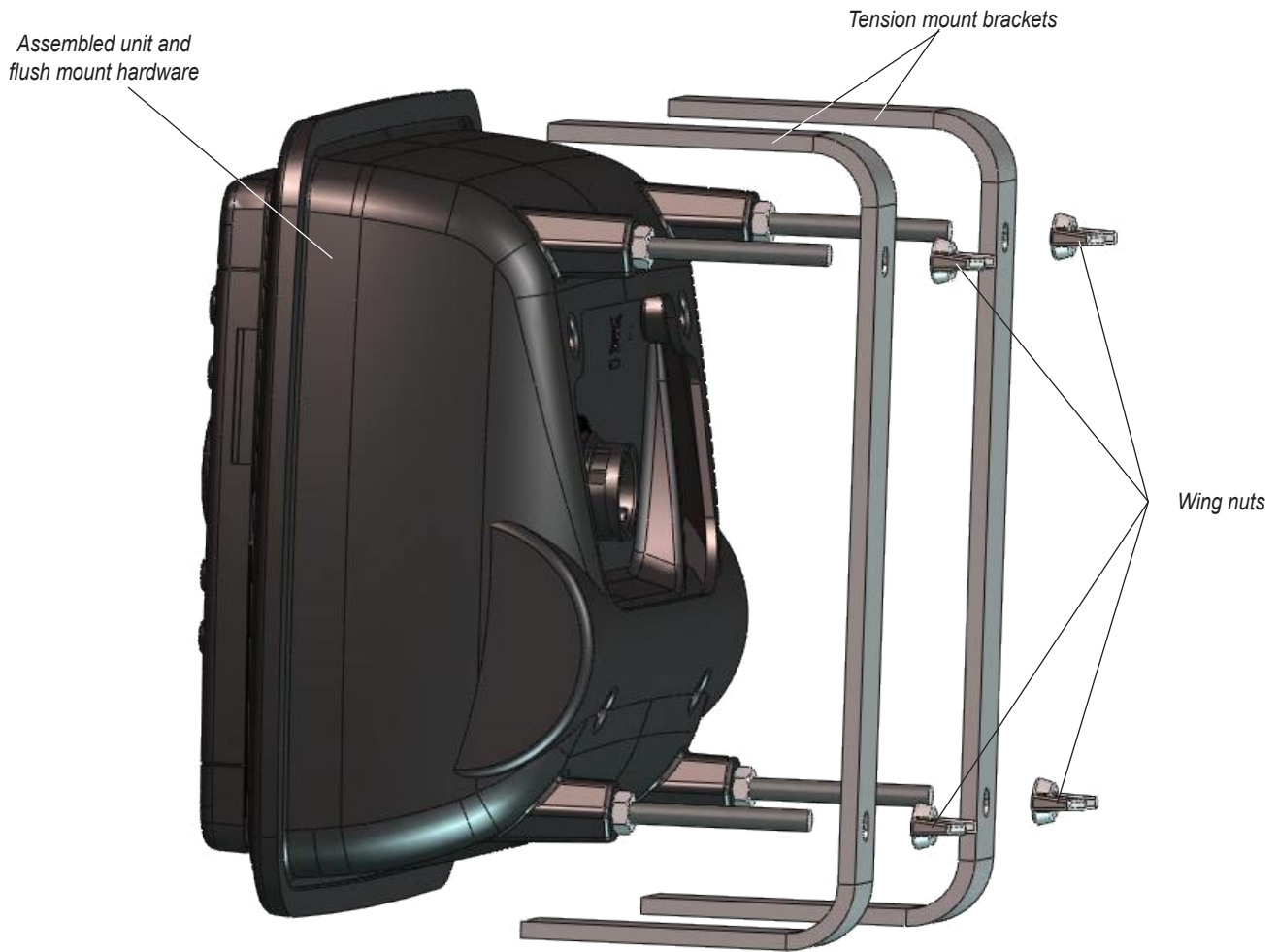


Figure 2



**NOTE:** If you are installing a Fishfinder 400C, the wiring harness must be connected to the boat's power supply and transducer per the installation instructions included with the unit.



**NOTE:** If you are installing a GPSMAP 400 series unit, you must connect the wiring harness to the boat's power supply, GPS antenna, XM antenna (if applicable), and transducer (if applicable) per the installation instructions included with the unit.

## Installation du kit de montage sur panneau

Utilisez ce kit pour monter un appareil de la série GPSMAP 400 ou un appareil Fishfinder 400C sur un panneau plat.

- Sélectionnez un emplacement de taille adéquate pour monter l'appareil.
- Utilisez le modèle de montage sur panneau fourni pour choisir un emplacement adéquat.
- Vérifiez que tous les câbles peuvent atteindre l'emplacement de montage de l'appareil.
- Portez toujours des lunettes de protection et un masque anti-poussière lorsque vous percez, coupez et poncez.

**Matériel de montage fourni** — (1) boîtier de l'appareil, (2) supports de fixation, (4) vis à tête hexagonale, (4) écrous hexagonaux, (4) écrous à oreilles et (4) vis à tête cruciforme.

**Outils (non inclus)** — perceuse, foret de 10 mm, scie sauteuse, clé de 7 mm et tournevis cruciforme.

### Pour installer le kit de montage rapide sur panneau :

#### 1. Découpez l'ouverture :

- Le modèle de montage encastré est équipé d'adhésifs sur sa face arrière. Retirez le film de protection et placez le modèle à l'emplacement où vous souhaitez monter l'appareil.
- A l'aide d'un foret de 10 mm, percez les trous d'implantation indiqués sur le modèle et commencez à découper la surface de montage.
- Avec la scie sauteuse, découpez la surface de montage en suivant l'intérieur du trait indiqué sur le modèle. Faites très attention lors de la découpe de ce trou ; en effet, il n'y a que très peu d'espace entre le boîtier de l'appareil et les bras du support. Découpez légèrement à l'intérieur du trait indiqué, puis poncez ou limez le panneau afin d'obtenir un ajustement optimal.

#### 2. Assemblez le matériel de montage sur panneau (voir la figure 1) :

- Insérez les (4) vis à tête hexagonale dans le boîtier de l'appareil de façon à ce qu'elles dépassent à l'arrière du boîtier.
- Utilisez les (4) écrous hexagonaux pour fixer les vis à tête hexagonale sur le boîtier de l'appareil. A l'aide de la clé de 7 mm, serrez les écrous sans forcer.
- Glissez l'appareil dans le boîtier.
- A l'aide des (4) vis à tête cruciforme, fixez le boîtier à l'appareil.
- Connectez le faisceau de câbles à l'appareil (cette opération peut également être effectuée après l'étape 3).

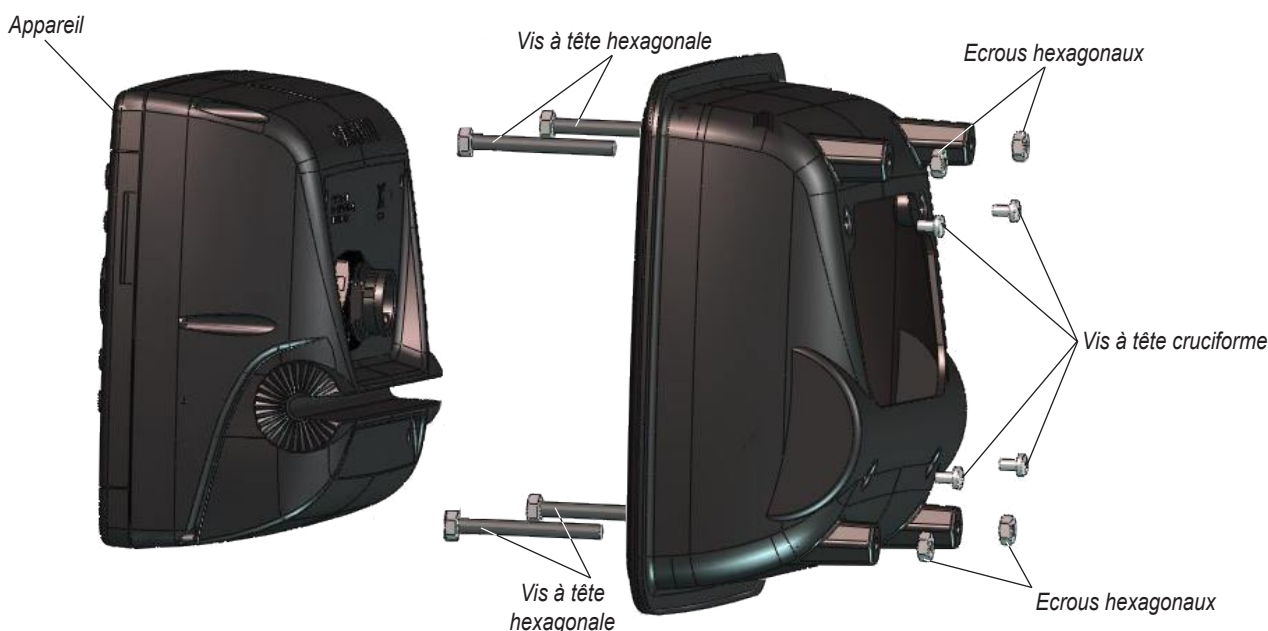


Figure 1

3. Installez l'appareil dans l'ouverture (voir la figure 2) :

- Placez le boîtier de l'appareil dans le trou que vous venez de découper dans la surface de montage.
- Glissez les bras du support sur les vis à tête hexagonale et fixez-les à l'aide des (4) écrous à oreilles.
- Serrez les (4) écrous à oreilles pour fixer le boîtier de l'appareil sur la surface de montage. Veillez à ne pas serrer les écrous outre mesure.

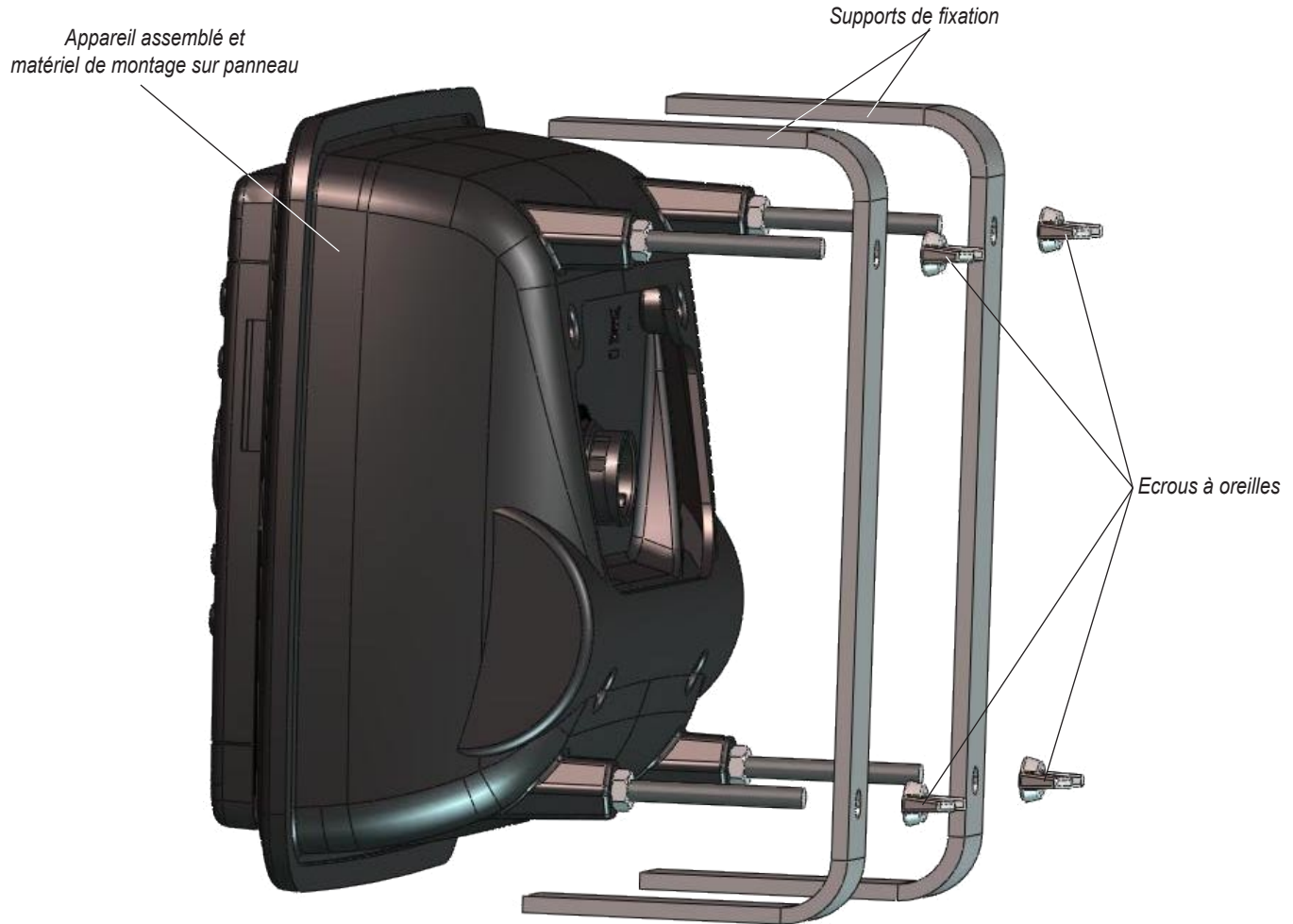




Figure 2

 **REMARQUE** : si vous installez un appareil Fishfinder 400C, le faisceau de câbles doit être branché à l'alimentation du bateau ainsi qu'à la sonde, conformément aux instructions d'installation fournies avec l'appareil.

 **REMARQUE** : si vous installez un appareil de la série GPSMAP 400, vous devez connecter le faisceau de câbles à l'alimentation du bateau ainsi qu'à l'antenne GPS, l'antenne XM (le cas échéant) et à la sonde (le cas échéant), conformément aux instructions d'installation fournies avec l'appareil.

## Installazione del kit opzionale per il montaggio a incasso

Questo kit consente di eseguire l'installazione a incasso dell'unità Fishfinder 400C o GPSMAP serie 400 su un pannello piatto.

- Selezionare una posizione di installazione di dimensioni appropriate per l'unità.
- Per determinare se la posizione è adatta, utilizzare il modello per il montaggio a incasso fornito.
- Verificare che tutti i cavi raggiungano la posizione di montaggio dell'unità.
- Durante le operazioni di trapanatura, taglio o carteggiatura, indossare occhiali di protezione e una maschera antipolvere.

**Componenti di montaggio inclusi** - (1) alloggiamento unità, (2) staffe per montaggio in tensione, (4) bulloni esagonali, (4) dadi esagonali, (4) dadi ad alette e (4) viti Phillips con intaglio croce.

**Strumenti (non inclusi)** - Trapano, punta da 10 mm (3/8"), sega, chiave inglese da 7 mm (9/32") e cacciavite Phillips.

### Per installare il kit di montaggio a incasso a rilascio rapido:

#### 1. Eseguire il taglio per l'apertura:

- Il retro del modello per il montaggio a incasso è adesivo. Rimuovere la striscia protettiva e applicare il modello nel punto in cui si desidera montare l'unità.
- Utilizzando una punta da 10 mm (3/8"), praticare i fori guida indicati sul modello per iniziare a tagliare la superficie di montaggio.
- Utilizzando la sega, tagliare la superficie di montaggio all'interno della linea indicata sul modello. Prestare particolare attenzione quando si pratica questo foro, poiché lo spazio tra l'alloggiamento per l'unità e le staffe per il montaggio in tensione è estremamente ridotto. Tagliare leggermente all'interno della linea indicata, quindi carteggiare o limare il pannello fino a ottenere un posizionamento ottimale.

#### 2. Assemblare i componenti per il montaggio a incasso (vedere la Figura 1):

- Inserire i (4) bulloni esagonali nell'alloggiamento dell'unità in modo che fuoriescano sul lato posteriore.
- Utilizzare i (4) dadi esagonali per fissare i bulloni all'alloggiamento. Mediante la chiave inglese da 7 mm (9/32"), serrare i dadi senza stringerli eccessivamente.
- Inserire l'unità nell'alloggiamento
- Mediante le (4) viti Phillips con intaglio a croce, fissare l'unità all'alloggiamento.
- Collegare i cavi all'unità (è possibile effettuare questa operazione dopo il punto 3).

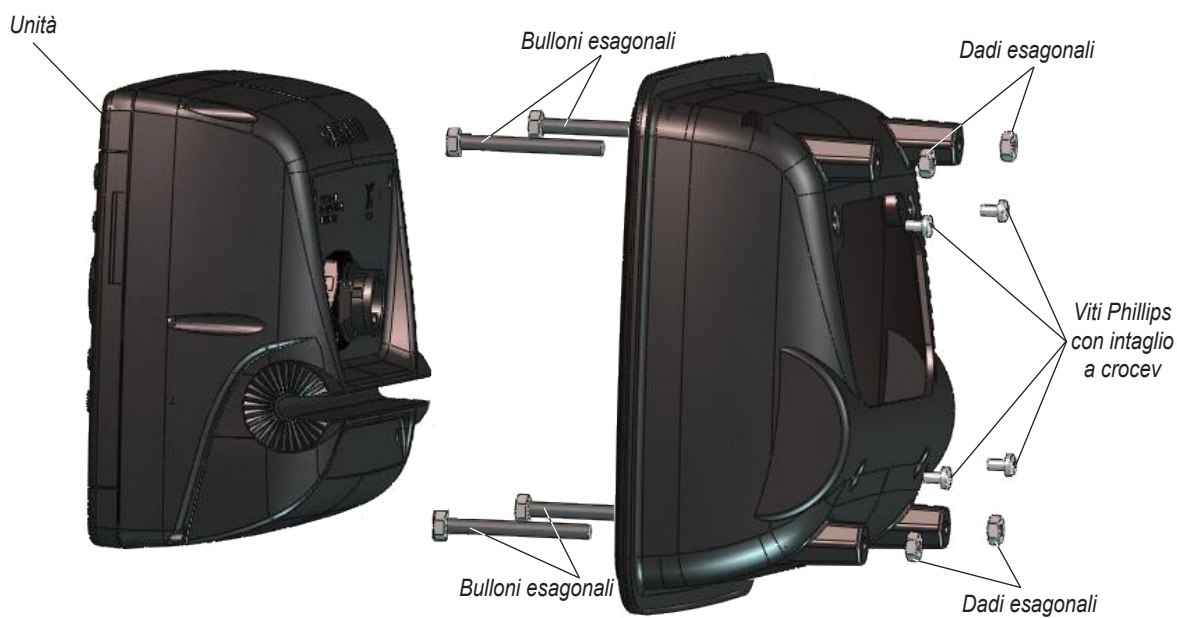


Figura 1

3. Inserire l'unità nell'apertura (vedere la Figura 2):

- Posizionare l'alloggiamento dell'unità nel foro praticato sulla superficie di montaggio.
- Inserire le staffe per il montaggio in tensione sui bulloni esagonali e fissarle con i (4) dadi ad alette.
- Serrare i (4) dadi ad alette per fissare l'alloggiamento dell'unità alla superficie di montaggio. Prestare attenzione a non stringere eccessivamente i dadi.

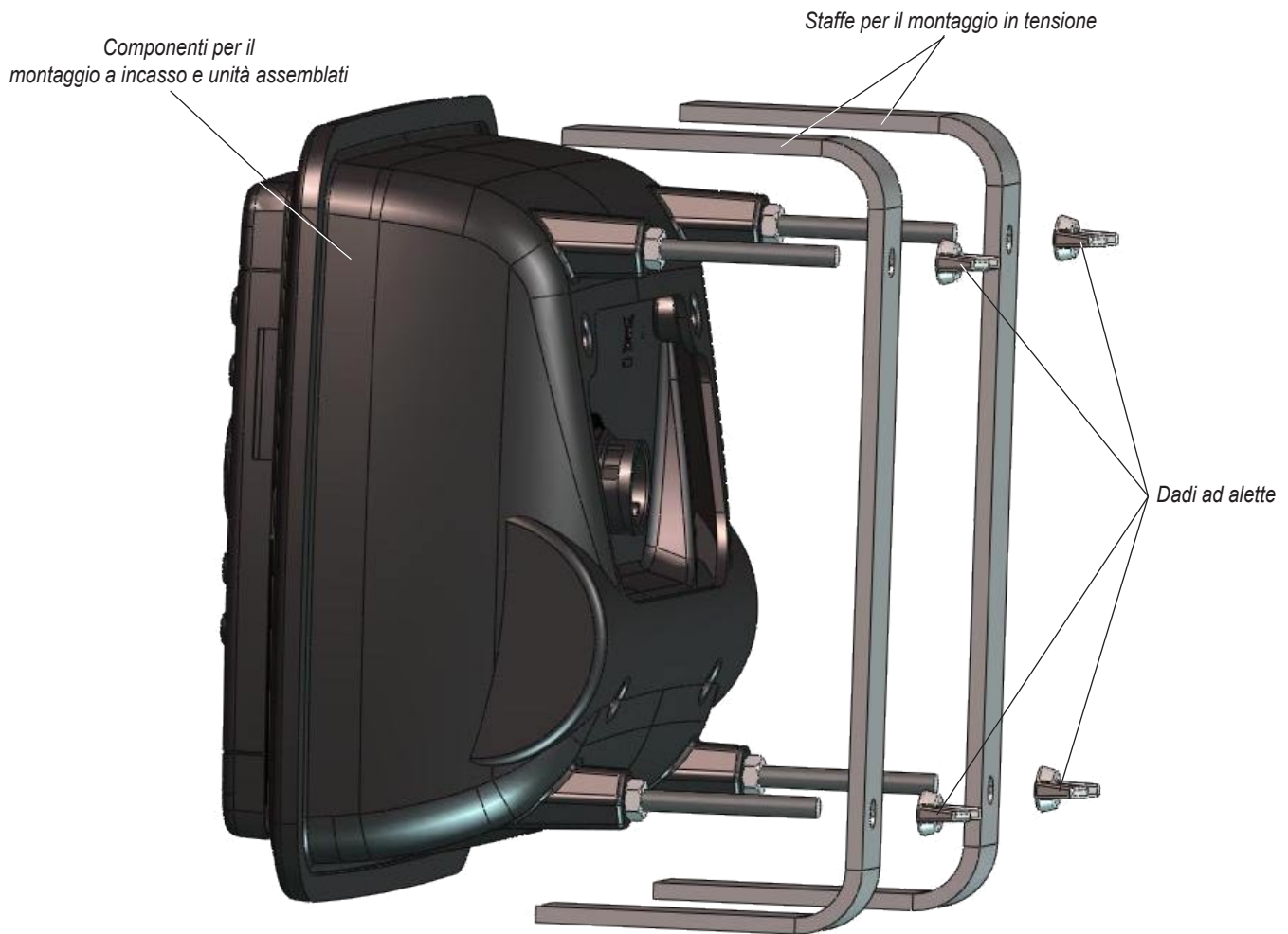


Figura 2

**NOTA:** se si installa un'unità Fishfinder 400C, collegare i cavi all'alimentazione dell'imbarcazione e al trasduttore attenendosi alle istruzioni di installazione fornite in dotazione con l'unità.

**NOTA:** se si installa un'unità GPSMAP serie 400, è necessario collegare i cavi all'alimentazione dell'imbarcazione, all'antenna GPS, all'antenna XM (se disponibile) e al trasduttore attenendosi alle istruzioni di installazione fornite in dotazione con l'unità.

## Installieren des Einbau-Montagesatzes

Verwenden Sie diesen Einbau-Montagesatz, um den Fishfinder 400C oder ein Gerät der Serie GPSMAP 400 in eine Tafel einzubauen.

- Wählen Sie für das Gerät einen Aufstellungsort geeigneter Größe aus.
- Verwenden Sie die enthaltene Schablone für den Einbau-Montagesatz, um den Aufstellungsort zu bestimmen.
- Überprüfen Sie, ob alle Kabel zum Gerät am Montageort reichen.
- Tragen Sie beim Bohren, Schneiden und Sandstrahlen immer eine Schutzbrille und eine Staubmaske.

**Enthaltene Montageteile:** (1) Gehäuse des Geräts, (2) Zughalterungen, (4) Sechskantschrauben, (4) Sechskantmuttern, (4) Flügelmuttern und (4) Kreuzschlitzschrauben.

**Werkzeuge (nicht enthalten):** Bohrmaschine, 3/8" (10 mm) Bohrer, Stichsäge, 9/32" (7 mm) Schraubenschlüssel und Kreuzschlitzschraubenzieher.

### So installieren Sie den Einbau-Montagesatz mit Schnellspanner:

#### 1. So schneiden Sie die Öffnung:

- Auf der Rückseite der Schablone für die bündige Montage befindet sich Klebstoff. Entfernen Sie den Schutzrand und wenden Sie die Schablone auf die Stelle an, an der Sie das Gerät befestigen möchten.
- Bohren Sie mit einem 3/8" (10 mm) Bohrer die auf der Schablone gekennzeichneten Bohrlöcher vor, damit Sie die Montageoberfläche schneiden können.
- Schneiden Sie mit der Stichsäge die Montageoberfläche entlang der Innenseite der Schablonenlinie. Schneiden Sie dieses Loch sehr sorgfältig aus, da zwischen dem Gehäuse des Geräts und den Zughalterungen nur ein kleiner Abstand besteht. Schneiden Sie das Loch etwas kleiner aus, als durch die Linie gekennzeichnet, und schleifen bzw. feilen Sie anschließend die Fläche nach Bedarf aus, um eine bestmögliche Passung zu erreichen.

#### 2. So setzen Sie die Teile des Einbau-Montagesatzes zusammen (siehe Abbildung 1):

- Setzen Sie die (4) Sechskantschrauben in das Gehäuse des Geräts so ein, dass diese an der Rückseite herausstehen.
- Befestigen Sie die Sechskantschrauben mit den (4) Sechskantmuttern an das Gehäuse des Geräts. Schrauben Sie die Muttern mit dem 9/32" (7 mm) Schraubenschlüssel fest, ohne die Muttern zu stark anzuziehen.
- Schieben Sie das Gerät in das Gehäuse.
- Bringen Sie das Gehäuse mit den (4) Kreuzschlitzschrauben am Gerät an.
- Schließen Sie den Kabelbaum an das Gerät an (falls erwünscht, kann dieser Schritt auch nach Schritt 3 vorgenommen werden).

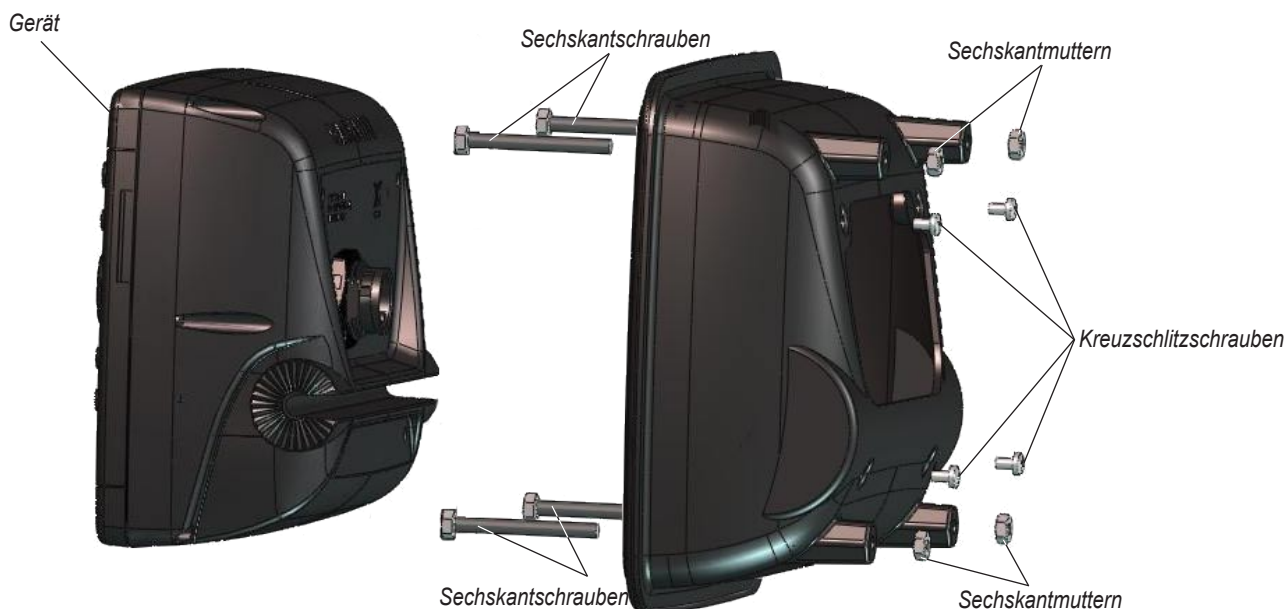
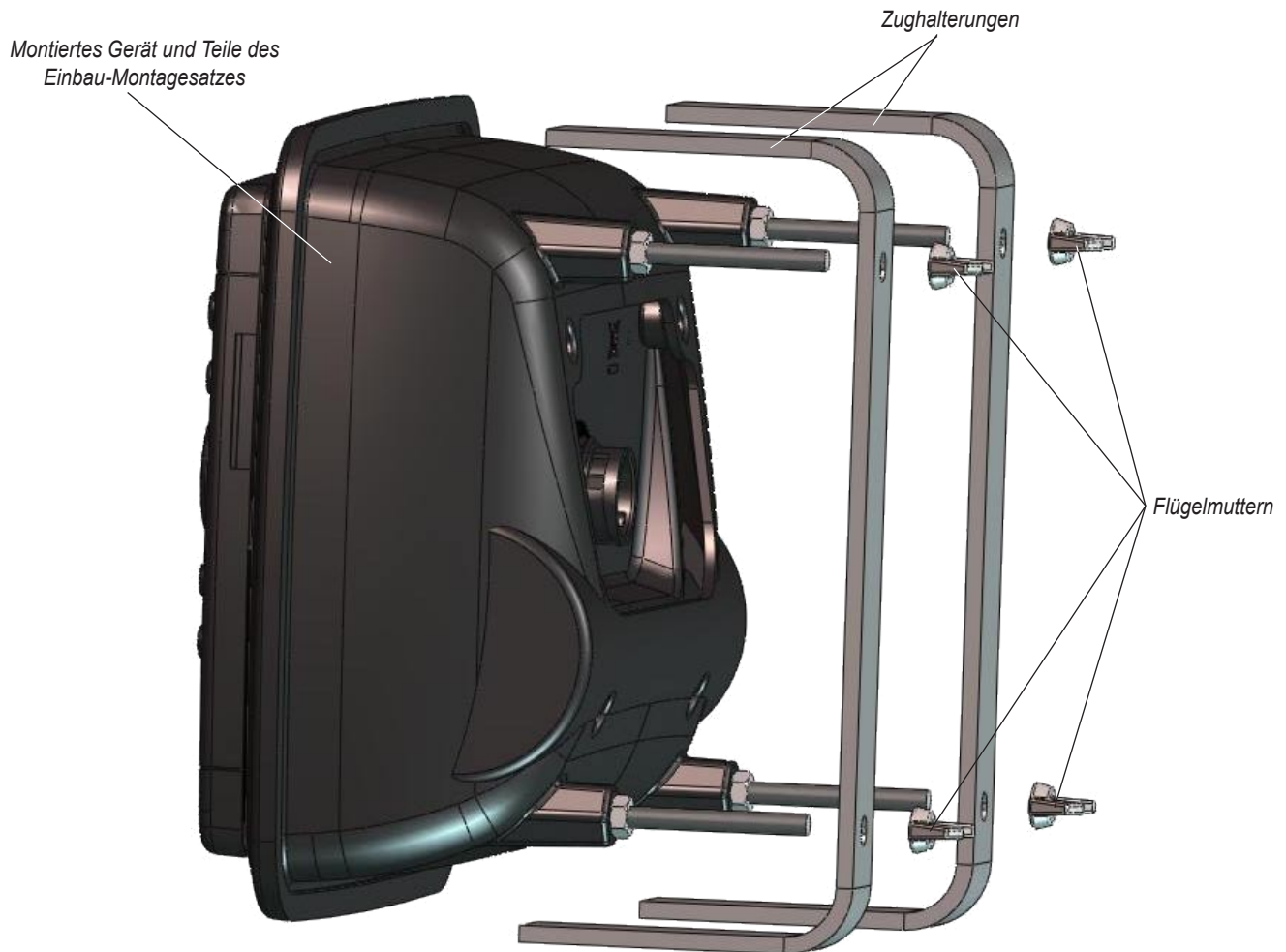


Abbildung 1

3. So installieren Sie das Gerät an der Öffnung (siehe Abbildung 2):

- Setzen Sie das Gehäuse des Geräts in das zuvor geschnittene Loch in der Montageoberfläche ein.
- Schieben Sie die Zughalterungen auf die Sechskantschrauben, und befestigen Sie diese mit den (4) Flügelmuttern.
- Ziehen Sie die (4) Flügelmuttern fest, um das Gehäuse an der Montageoberfläche anzubringen. Achten Sie darauf, dass Sie die Flügelmuttern nicht zu stark anziehen.



**Abbildung 2**



**HINWEIS:** Bei der Installation eines Fishfinder 400C muss der Anschluss des Kabelbaums an die Stromversorgung und an den Schwinger des Boots gemäß den Installationsanweisungen des Geräts erfolgen.



**HINWEIS:** Bei der Installation eines Geräts der Serie GPSMAP 400 muss der Anschluss des Kabelbaums an die Stromversorgung, an die GPS-Antenne, an die XM-Antenne (falls zutreffend) und an den Schwinger des Boots gemäß den Installationsanweisungen des Geräts erfolgen.



## Instalación del kit de montaje alineado

Utilice este kit para el montaje alineado de una unidad de la serie GPSMAP 400 en un panel plano.

- Seleccione una ubicación del tamaño adecuado para la unidad.
- Utilice la plantilla de montaje alineado proporcionada para determinar la ubicación.
- Compruebe la longitud correcta de todos los cables hasta la ubicación de montaje de la unidad.
- Utilice siempre gafas de seguridad y una máscara antipolvo al realizar orificios, cortes o lijados.

**Componentes de montaje incluidos:** (1) carcasa, (2) soportes de montaje por tensión, (4) tornillos hexagonales, (4) tuercas hexagonales, (4) palomillas y (4) tornillos de cabeza Phillips.

**Herramientas (no incluidas):** taladro, broca de 3/8 pulg. (10 mm), sierra de vaivén, llave de 9/32 pulg. (7 mm) y destornillador Phillips.

### Para instalar el kit de montaje alineado de extracción rápida:

#### 1. Corte la abertura:

- La plantilla para el montaje alineado es adhesiva en la parte posterior. Retire el forro protector y pegue la plantilla en el lugar donde desea montar la unidad.
- Con una broca de 3/8 pulg. (10 mm), perfora los orificios guía indicados en la plantilla para comenzar a cortar la superficie de instalación.
- Con la sierra de vaivén, corte la superficie de instalación a lo largo de la parte interior de la línea indicada en la plantilla. Tenga cuidado al cortar el orificio, ya que tan sólo existe un pequeño espacio libre entre la carcasa y los extremos de montaje por tensión. Corte ligeramente por dentro de la línea indicada y, a continuación, lije o lime el panel como sea necesario para obtener un ajuste perfecto.

#### 2. Monte los componentes de montaje alineado (consulte la ilustración 1):

- Introduzca los (4) tornillos hexagonales en la carcasa de forma que sobresalgan por la parte posterior.
- Utilice las (4) tuercas hexagonales para fijar los tornillos hexagonales a la carcasa. Con la llave de 9/32 pulg. (7 mm), apriete las tuercas, pero no en exceso.
- Introduzca la unidad dentro la carcasa deslizándola.
- Con los (4) tornillos de cabeza Phillips, coloque la carcasa en la unidad.
- Conecte el arnés de cableado a la unidad (este proceso también puede realizarse después del paso 3, si se prefiere).

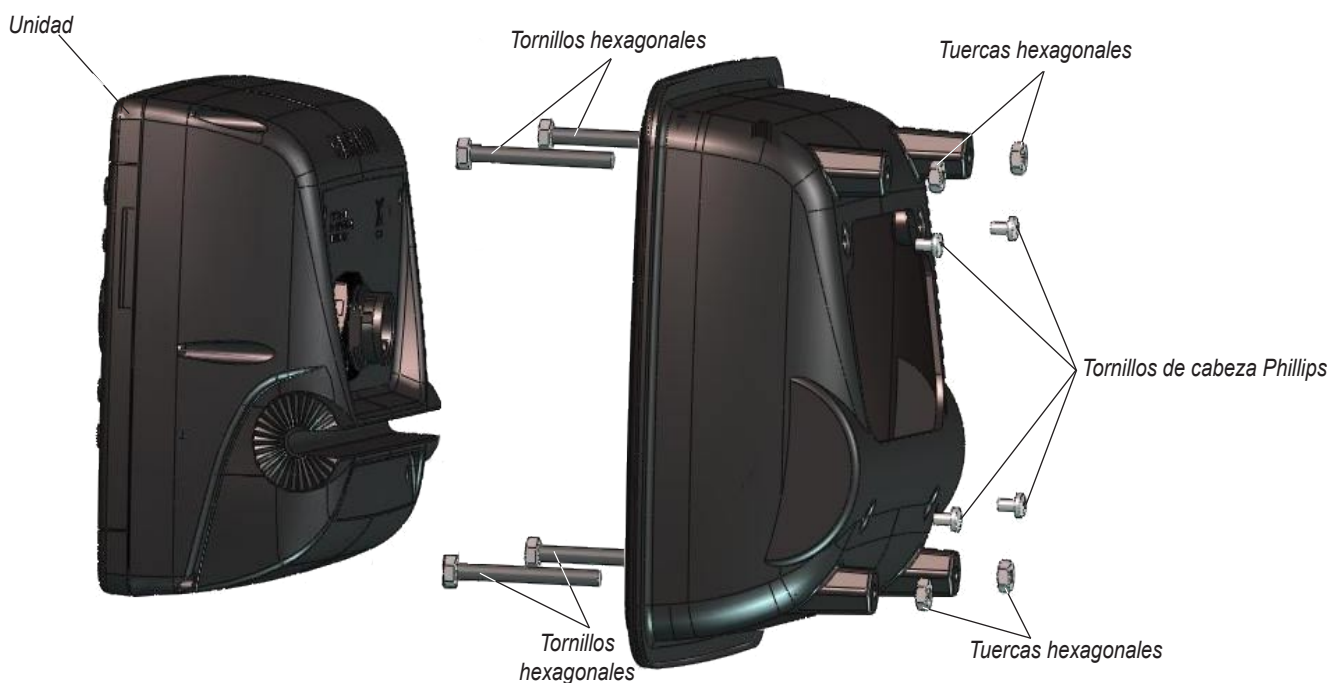


Ilustración 1

3. Instale la unidad en la abertura (consulte la ilustración 2):

- Coloque la carcasa en el orificio que acaba de realizar en la superficie de instalación.
- Coloque los extremos de montaje por tensión sobre los tornillos hexagonales y fíjelos con las (4) palomillas.
- Apriete las (4) palomillas para fijar la carcasa a la superficie de instalación. No las apriete en exceso.

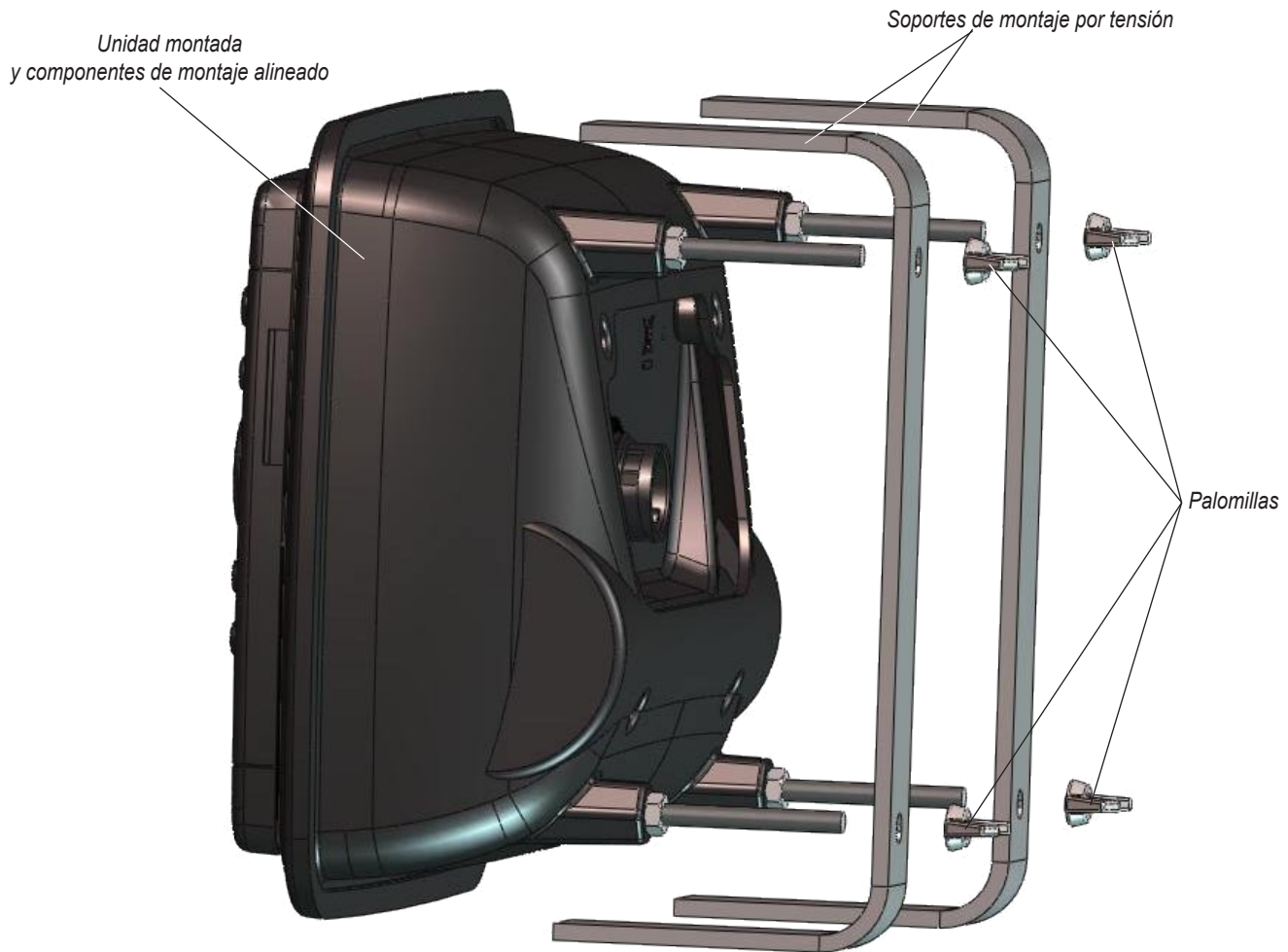


Ilustración 2

✓ **NOTA:** si va a instalar un dispositivo Fishfinder 400C, el arnés de cableado debe estar conectado al suministro de alimentación de la embarcación y al transductor, de acuerdo con las instrucciones que se proporcionan con la unidad.

✓ **NOTA:** si va a instalar una unidad de la serie GPSMAP 400, debe conectar el arnés de cableado al suministro de alimentación de la embarcación, a la antena GPS, a la antena XM (si es necesario) y al transductor (si es necesario), de acuerdo con las instrucciones que se proporcionan con la unidad.

## Instalar o Kit de Montagem Embutida

Utilize este kit para a montagem embutida da unidade das Séries Fishfinder 400C ou GPSMAP 400 num painel plano.

- Selecione um local de montagem com as dimensões adequadas.
- Utilize o modelo de montagem embutida fornecido para escolher o local.
- Certifique-se de que todos os cabos alcançam o local da montagem.
- Para perfurar, cortar ou arear, utilize óculos de protecção e uma máscara anti-pó.

**Hardware de montagem incluído**—(1) armação para a unidade, (2) suportes de montagem, (4) parafusos sextavados, (4) porcas sextavadas, (4) porcas de orelhas e (4) parafusos de cabeça Phillips.

**Ferramentas (não incluídas)**—berbequim, broca de 3/8" (10 mm), serra tico-tico, chave-inglesa de 9/32" (7 mm) e chave de fendas Phillips.

### Para instalar o kit de montagem embutida:

#### 1. Cortar a abertura:

- O modelo de montagem embutida tem um adesivo na parte traseira. Retire a película protectora e aplique o modelo no local onde pretende montar a unidade.
- Com uma broca de 3/8" (10 mm), perfure os orifícios de orientação no modelo.
- Com a serra tico tico, corte a superfície de montagem seguindo o interior da linha assinalada no modelo. Tenha atenção durante esta tarefa, pois existe apenas uma curta distância entre a armação e os suportes de montagem. Corte ligeiramente no interior da linha assinalada e areie ou alise o painel à medida correcta.

#### 2. Instalar o hardware de montagem (ver a figura 1):

- Introduza os (4) parafusos sextavados na armação, de modo a que fiquem visíveis na parte posterior.
- Fixe os parafusos com as (4) porcas sextavadas. Aperte as porcas com a chave inglesa de 9/32" (7 mm), mas sem apertar demasiado.
- Introduza a unidade na armação.
- Utilize os (4) parafusos de cabeça Phillips para fixar a armação à unidade.
- Ligue a cablagem à unidade (se preferir, poderá fazê-lo depois do passo 3).

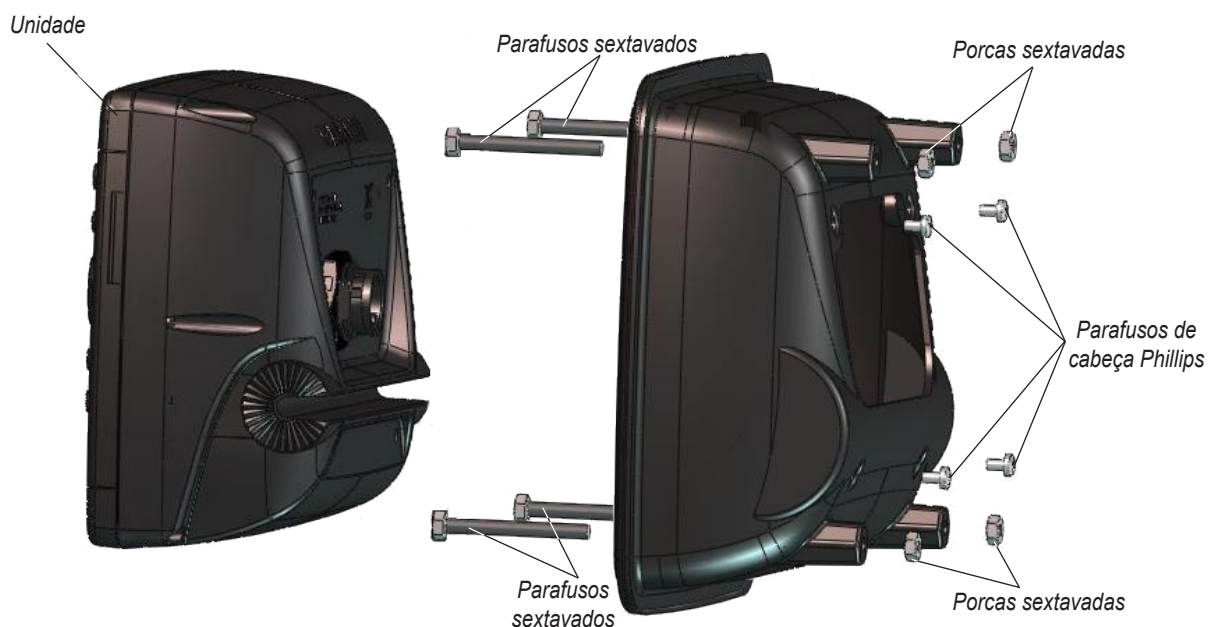


Figura 1

3. Instalar a unidade na abertura (ver a figura 2):

- Coloque a armação na abertura na superfície de montagem.
- Introduza os braços de montagem nos parafusos sextavados e fixe-os com as (4) porcas de orelhas.
- Aperte as porcas. Não aperte demasiado.



Figura 2



**NOTA:** na instalação de unidades Fishfinder 400C, a cablagem deve ser ligada à fonte de alimentação da embarcação e ao transdutor, de acordo com as instruções de instalação fornecidas com a unidade.



**NOTA:** na instalação de unidades GPSMAP 400, deve ligar a cablagem à fonte de alimentação da embarcação, antena GPS, antena XM (quando aplicável) e transdutor (quando aplicável), de acordo com as instruções de instalação fornecidas com a unidade.

## De inbouwkit installeren

Met deze kit kunt u een Fishfinder 400C of een apparaat uit de GPSMAP 400-serie in een vlak paneel monteren.

- Kies een locatie met voldoende ruimte om het apparaat te monteren.
- Bepaal met behulp van het bijgeleverde installatiesjabloon een geschikte plek.
- Controleer of alle kabels lang genoeg zijn voor de locatie waar u het apparaat wilt monteren.
- Draag altijd een veiligheidsbril en een stofmasker tijdens het boren, zagen en schuren.

**Bijgeleverd montagemateriaal**—(1) apparaatbehuizing, (2) montagesteunen, (4) zeskantbouten, (4) zeskantmoeren en (4) Phillips-kruiskopschroeven.

**Gereedschap (niet bijgeleverd)**—boor, 10-mm boortje, decoupeerzaag, 7-mm steeksleutel en Phillips kruiskopschroevendraaier.

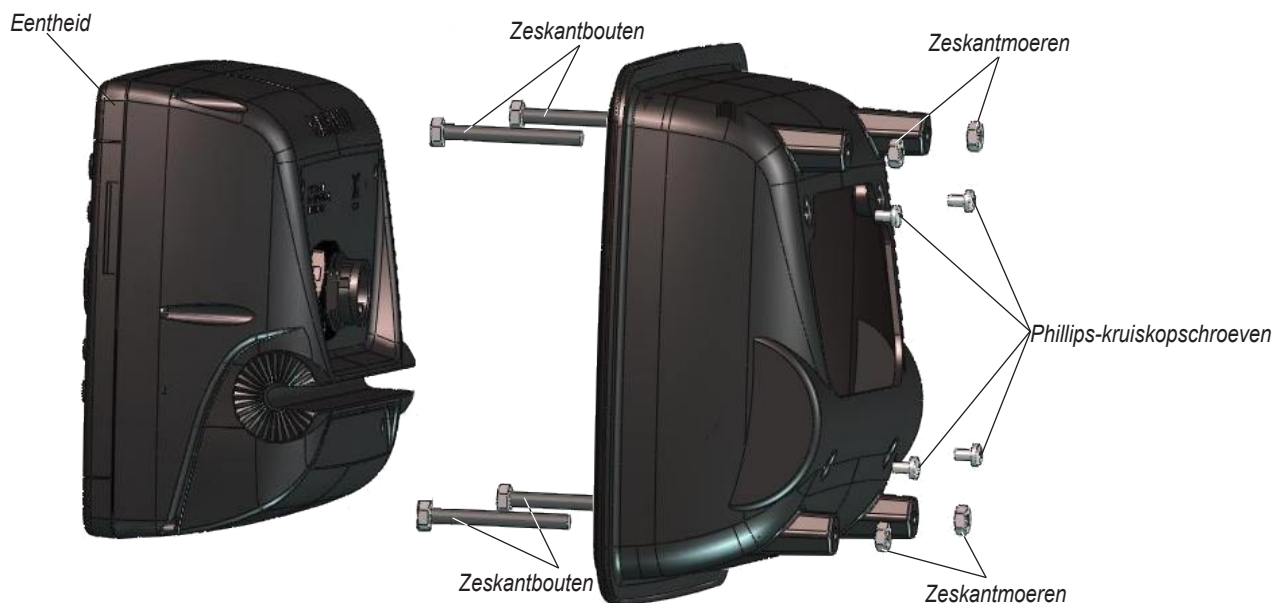
### De inbouwkit met snelsluiting installeren gaat als volgt:

#### 1. De opening uitzagen:

- Aan de achterzijde van de draaivoetsjabloon bevindt zich kleefmiddel. Verwijder de bescherm laag en breng de sjabloon aan op de plaats waar u het apparaat wilt bevestigen.
- Boor met het 10-mm boortje de voorboorgaten die zijn aangegeven op het sjabloon en die als begin dienen voor het uitzagen van het montageoppervlak.
- Gebruik de decoupeerzaag om langs de binnenkant van de lijn die staat aangegeven op het sjabloon, het montageoppervlak uit te zagen. Ga voorzichtig te werk bij het uitzagen van deze opening, omdat er slechts een geringe mate van speling is tussen de apparaatbehuizing en de montagesteunen. Zaag ietsje binnen de aangegeven lijn en gebruik schuurpapier of een vijl om het paneel precies op maat te maken.

#### 2. Monteer de onderdelen van de installatiekit (zie afbeelding 1):

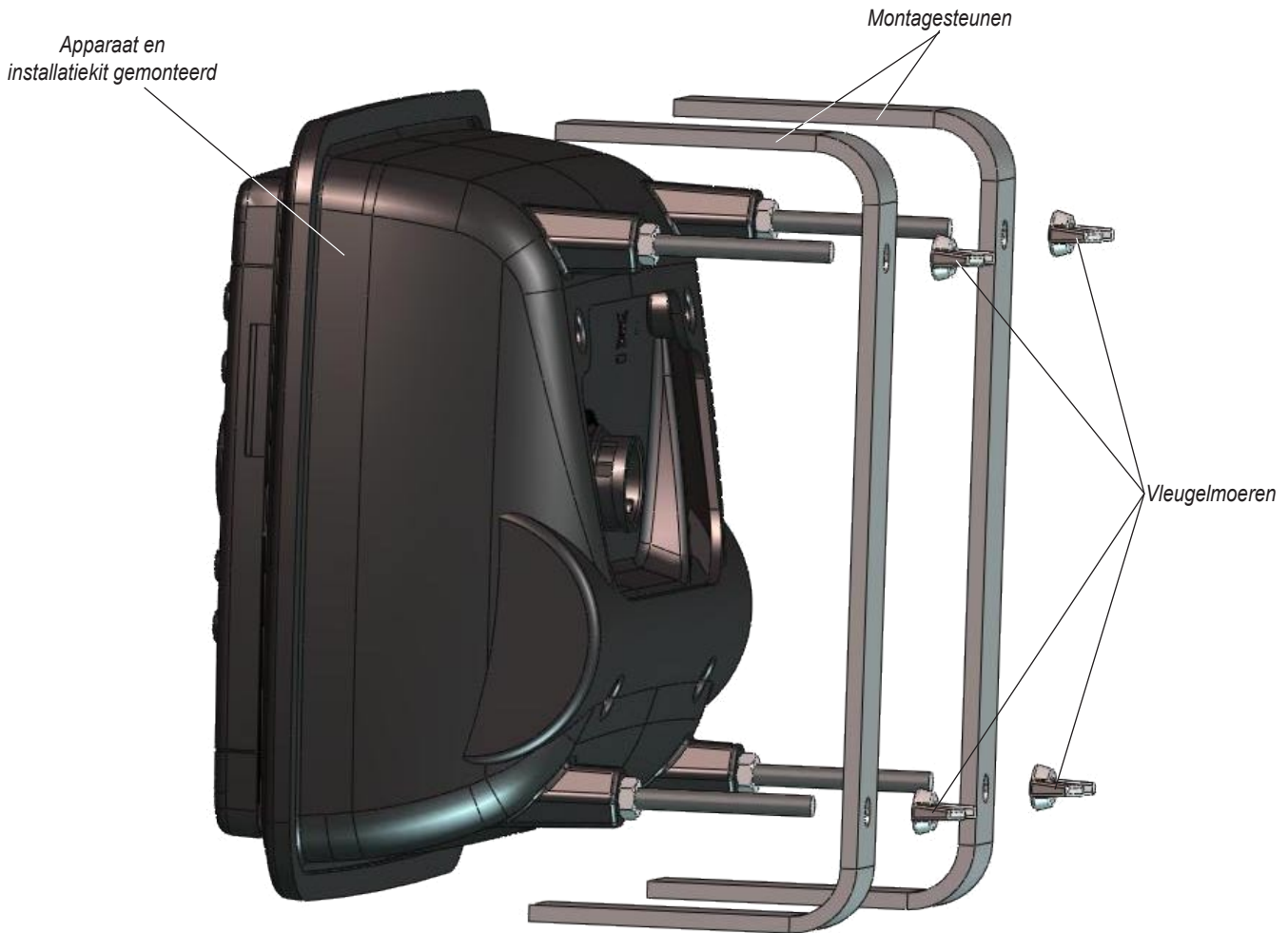
- Steek de vier zeskantbouten in de apparaatbehuizing, zodat deze er aan de achterkant uit steken.
- Zet met de vier zeskantmoeren de zeskantbouten vast op de apparaatbehuizing. Gebruik een 7-mm steeksleutel om de moeren aan te draaien, maar draai ze niet te strak aan.
- Schuif het apparaat in de apparaatbehuizing.
- Schroef de behuizing vast aan het apparaat met de 4 Phillips-kruiskopschroeven.
- Sluit de kabelboom aan op het apparaat. (Dit kunt u ook na stap 3 doen, als u daaraan de voorkeur geeft.).



Afbeelding 1

3. Monteer het apparaat in de opening (zie afbeelding 2):

- Plaats de apparaatbehuizing in de opening die u zojuist in het montageoppervlak hebt uitgezaagd.
- Schuif de montagesteunen op de zeskantbouten en zet deze vast met de vier vleugelmoeren.
- Draai de vier vleugelmoeren aan om de apparaatbehuizing op het montageoppervlak vast te zetten. Draai de moeren niet te strak aan.



Afbeelding 2



**OPMERKING:** als u een Fishfinder 400C installeert, moet u de installatie-instructies van het apparaat volgen voor het aansluiten van de kabelboom op de stroomvoorziening van de boot en op de transducer.



**OPMERKING:** als u een apparaat uit de GPSMAP 400-serie installeert, moet u de installatie-instructies van het apparaat volgen voor het aansluiten van de kabelboom op de stroomvoorziening van de boot, de GPS-antenne, de XM-antenne (indien van toepassing) en de transducer (indien van toepassing).

## Sådan installerer du sættet til planmontering

Brug dette sæt til at planmontere en Fishfinder 400C eller GPSMAP-enhed fra 400-serien i et fladt panel.

- Vælg en placering med den rette størrelse til enheden.
- Brug planmonteringskabelonen til at fastsætte en placering.
- Kontroller, at alle kabler kan nå monteringsstedet til enheden.
- Bær altid beskyttelsesbriller og støvmaske, når du borer, skærer eller sliber.

**Medfølgende monteringshardware** – (1) huset, (2) tilstrammingsbeslag, (4) sekskantede bolte, (4) sekskantede møtrikker, (4) fanemøtrikker og (4) stjerneskruer.

**Værktøj (medfølger ikke)** – bor, 3/8" (10 mm) bit, nedstryger, en 9/32" (7 mm) nøgle og en stjerneskruestrækker.

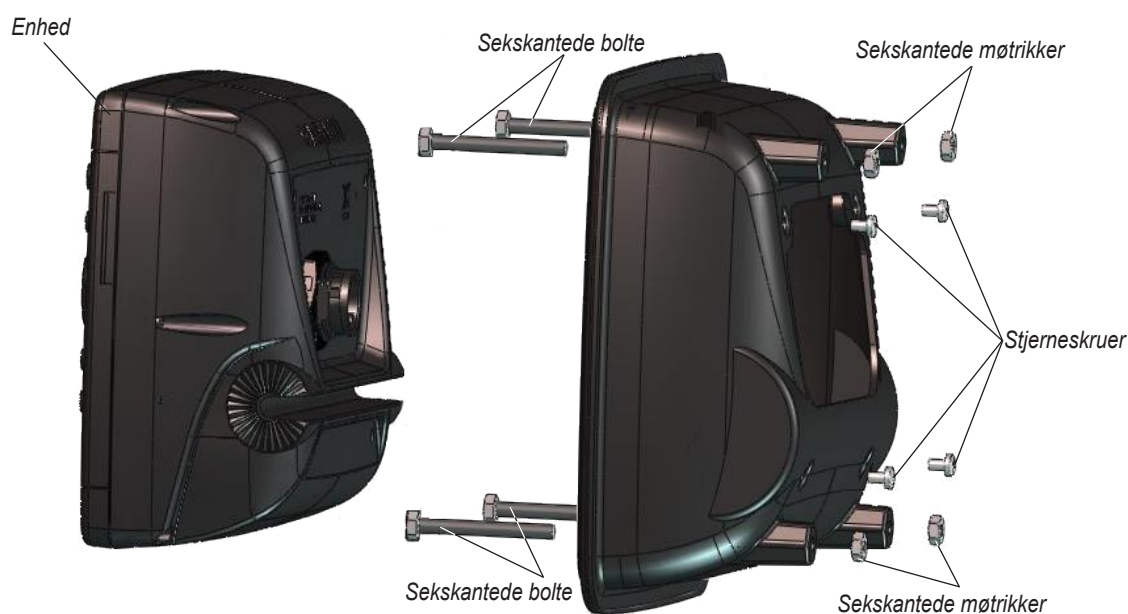
### Sådan installeres sættet til planmontering:

#### 1. Skær åbningen op:

- Planmonteringskabelonen har en selvkøbende bagside. Fjern beskyttelseslaget, og sæt skabelonen på det sted, hvor du vil montere enheden.
- Brug 3/8" (10 mm) bit til at bore forboringshullerne som vist på skabelonen for at påbegynde udskæringen af monteringsoverfladen.
- Brug nedstrygeren til at skære monteringsoverfladen langs indersiden af den linje, der er tegnet på skabelonen. Pas meget på, når du skærer dette hul, da der kun er et lille frirum mellem huset og tilspændingsarmene. Skær en lille smule inden for den viste linje, og fil derefter panelet med sandpapir eller en fil, så du opnår den bedste fiksering.

#### 2. Saml planmonteringshardwaren (se Figur 1):

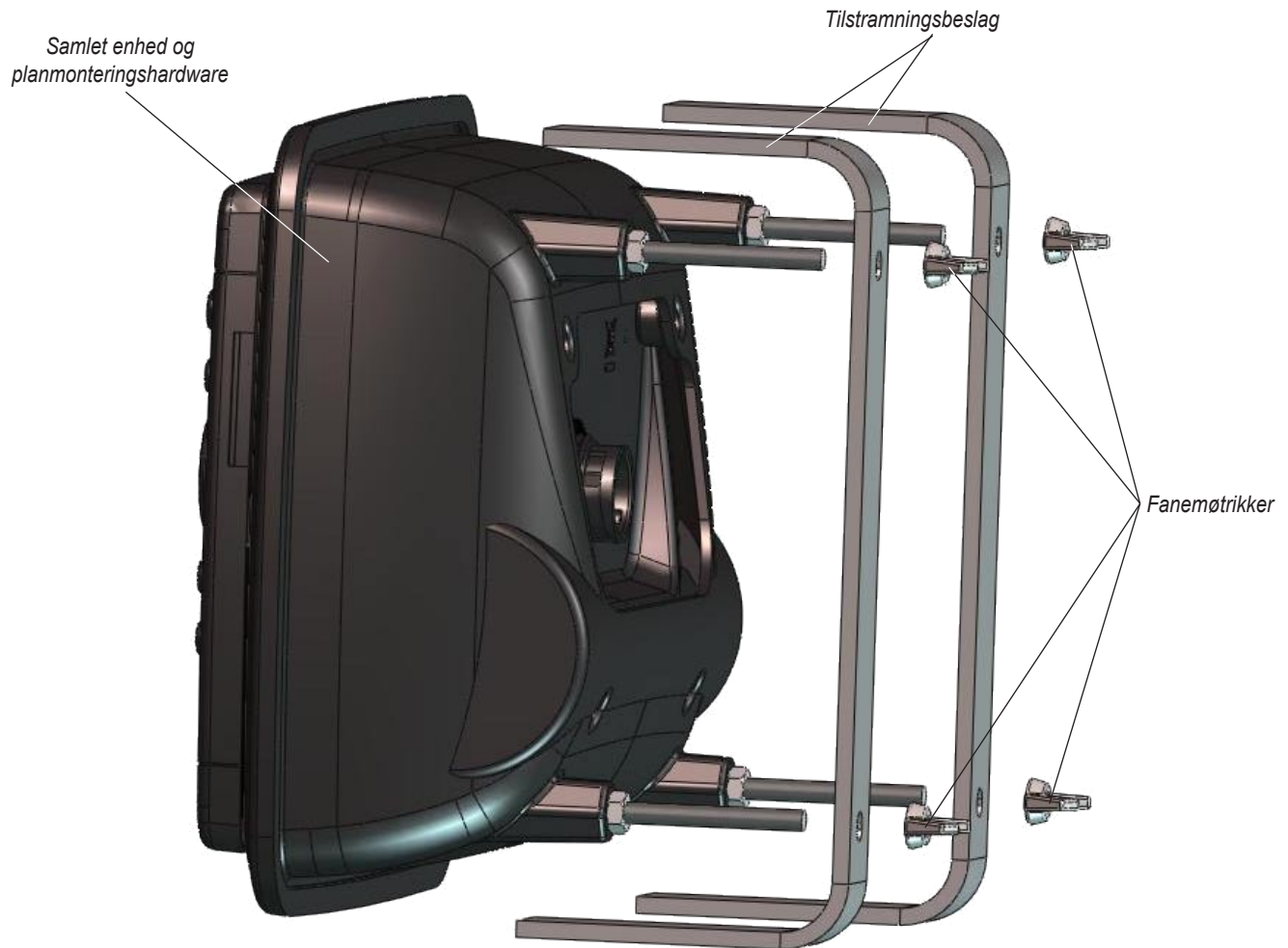
- Isæt de fire (4) sekskantede bolte i huset, så de stikker ud på bagsiden.
- Brug de fire (4) sekskantede møtrikker til at fiksere de sekskantede bolte i huset. Stram møtrikkerne ved brug af 9/32" (7 mm) nøglen uden at overstramme dem.
- Skub enheden ind i huset.
- Ved hjælp af de fire (4) stjerneskruer sætter du huset sammen med enheden.
- Slut ledningsnettet til enheden (dette kan også gøres efter trin 4).



Figur 1

3. Installer enheden i åbningen (se Figur 2):

- Placer huset i det hul, du netop har skåret ud i monteringsoverfladen.
- Skub tilstrammingsbeslagene henover de sekskantede bolte, og fastgør dem med de fire fanemøtrikker.
- Stram de fire fanemøtrikker for at fiksere huset på monteringsoverfladen. Pas på ikke at overstramme.
- 



Figur 2



**BEMÆRK:** Hvis du installerer en Fishfinder 400C, skal ledningsnettet tilsluttes bådens strømforsyning og transduceren iht. enhedens installationsvejledning.



**BEMÆRK:** Hvis du installerer en GPSMAP-enhed fra 400-serien, skal du slutte ledningsnettet til bådens strømforsyning, GPS-antenne, XM-antenne (hvis den forefindes) og transduceren (vis den forefindes) iht. enhedens installationsvejledning.



## Tasokiinnityssarjan asentaminen

Tämän sarjan avulla voit kiinnittää Fishfinder 400C- tai GPSMAP 400 Series -laitteen tasaiseen paneeliin.

- Valitse laitteelle sopivankokoinen asennuspaikka.
- Määritä paikka sarjan mukana toimitetun tasokiinnitysmallin avulla.
- Tarkista, että kaikki kaapelit ulottuvat laitteen kiinnityskohtaan.
- Pidä turvalaseja ja hengityssuojusta, kun poraat, sahaat tai hiot osia.

**Toimitetut kiinnitysosat**—(1) laitteen kotelo, (2) kiristimet, (4) kuusiopultit, (4) kuusiomutterit, (4) siipiruuvit ja (4) ristipääruuvia.

**Työkalut (ei mukana)**—pora, 10 mm:n poranterä, kuviosaha, 7 mm:n jakoavain ja ristipääruuvitaltta.

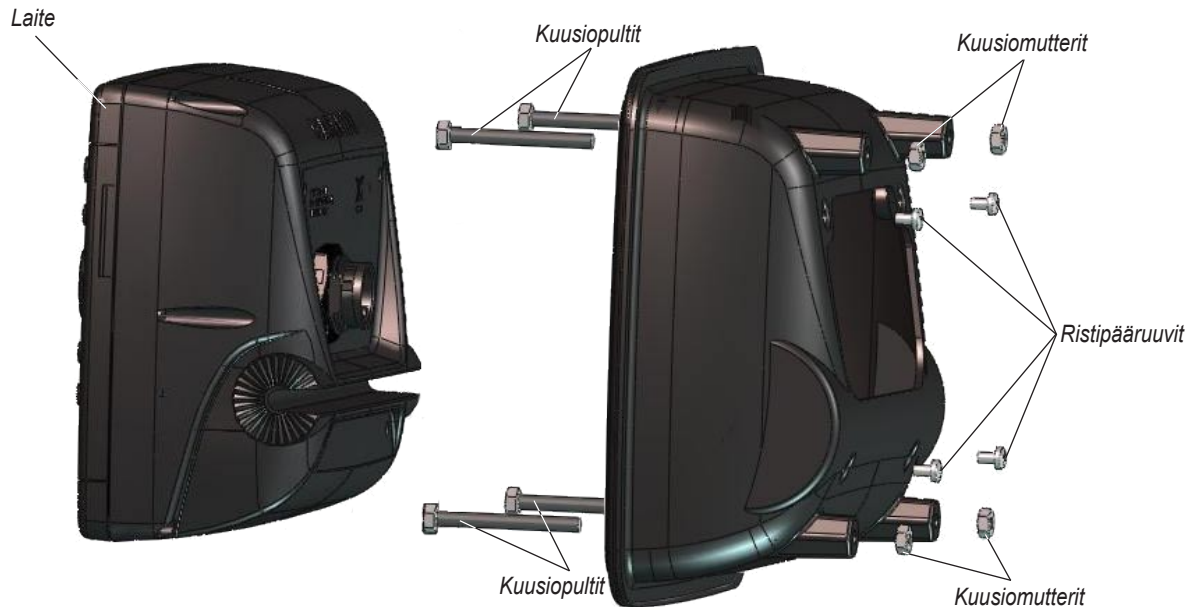
### Nopeasti irrotettavan tasokiinnityksen asentaminen:

#### 1. Leikkaa aukko:

- Tasokiinnitysmallin takaosassa on tarrapinta. Poista suojamuovi ja aseta malli paikkaan, johon haluat kiinnittää laitteen.
- Pora 10 mm:n poranterällä mallin mukaiset aloitusreiät kiinnityspintaan.
- Saha kiinnityspintaan mallin mukainen aukko kuviosahalla. Saha aukko varovasti, koska laitteen kotelon ja kiristinten välillä on vain vähän tilaa. Saha hiukan viivan sisäpuolelta ja hio hiekkapaperilla tai viilaa paneelia tarpeen mukaan, jotta laite sopii paikalleen mahdollisimman hyvin.

#### 2. Kokoa tasokiinnityssarja (kuva 1):

- Aseta kuusiopultit (4) laitteen koteloon siten, että ne tulevat ulos taustapuolelta.
- Kiristä pultit (4) laitteen koteloon kuusiomuttereilla. Kiristä mutterit 7 mm:n jakoavaimella, mutta älä kiristä niitä liian tiukalle.
- Aseta laite koteloon.
- Kiinnitä laitteen kotelo laitteeseen ristipääruuveilla.
- Kiinnitä johdinsarja laitteeseen (tämän voi tehdä myös vaiheen 3 jälkeen).



**Kuva 1**

3. Asenna laite aukkoon (kuva 2):

- Aseta laitteen kotelo kiinnityspintaan sahattuun aukkoon.
- Aseta kiristimet kuusiopultteihin ja kiristä ne siipiruuveilla (4).
- Kiinnitä laitteen kotelo kiinnityspintaan kiristämällä siipiruuvit (4). Älä kiristä niitä liian tiukalle.



Kuva 2



**HUOMAUTUS:** Jos asennat Fishfinder 400C -laitetta, johdinsarja on liitettävä veneen virtalähteeseen ja kaikuanturiin laitteen mukana toimitettujen asennusohjeiden mukaisesti.



**HUOMAUTUS:** Jos asennat GPSMAP 400 -sarjan laitetta, johdinsarja on liitettävä veneen virtalähteeseen, GPS-antenniin, XM-antenniin (tarvittaessa) ja kaikuanturiin (tarvittaessa) laitteen mukana toimitettujen asennusohjeiden mukaisesti.

## Installere settet for innebygging

Bruk dette settet til å bygge en Fishfinder 400C eller en enhet i GPSMAP 400-serien inn i et flatt panel.

- Velg en plassering der det er god nok plass til enheten.
- Bruk malen for innebygging, som følger med, for å finne en god plassering.
- Kontroller at alle kabler når frem til stedet der enheten skal monteres.
- Bruk alltid vernebriller og støvmaske når du borer, skjærer eller sliper.

**Festeanordninger som følger med** – (1) hus til enheten, (2) monteringsbraketter, (4) sekskantbolter, (4) sekskantmuttere, (4) vingemuttere og (4) Phillips-skruer.

**Verktøy (følger ikke med)** – bor, 10 mm bit, løvsag og en 7 mm skiftenøkkel og Philips-skrutrekker.

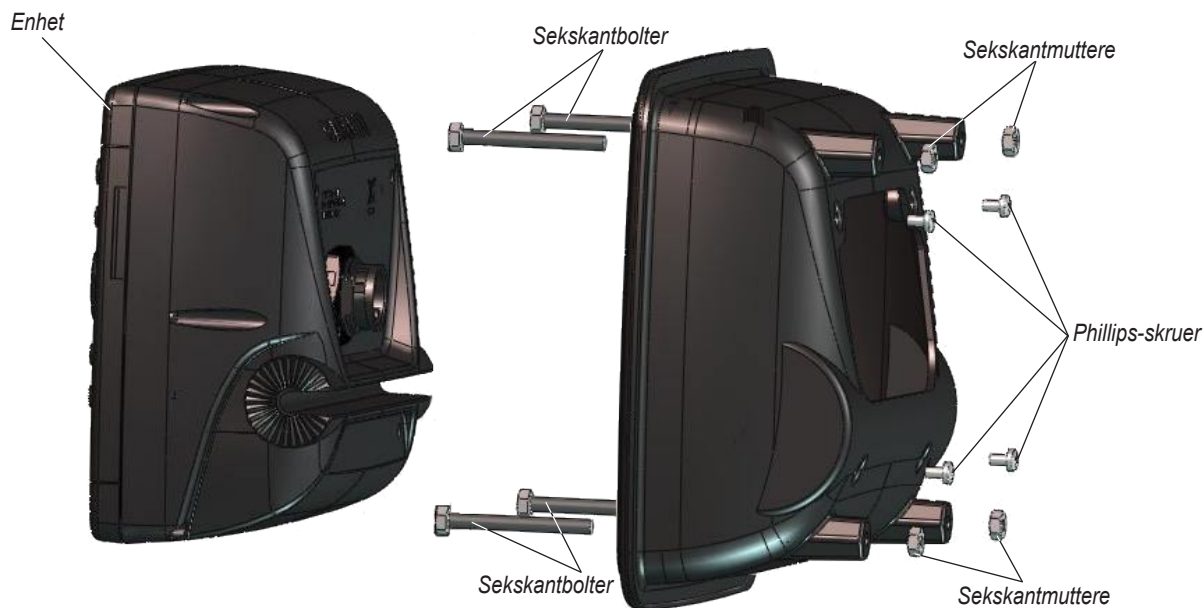
### Slik installerer du det raskt uttagbare settet for innebygging:

#### 1. Skjære ut åpningen:

- Malen for innbygging av enheten har lim på baksiden. Ta av limbeskyttelsen og fest malen der du vil montere enheten.
- Med en 10 mm bit borer du styrehullene som angitt på malen, for å begynne å skjære ut monteringsoverflaten.
- Bruk løvsagen og skjær ut monteringsoverflaten langs innsiden av streken som er indikert på malen. Vær svært forsiktig når du skjærer ut hullet, ettersom det bare er en liten klaring mellom enhetens hus og brakettarmene. Skjær så vidt på innsiden av den indikerte linjen, og slip eller fil til panelet for å få best mulig passform.

#### 2. Montere festeanordningene for innebyggingen (se Figur 1):

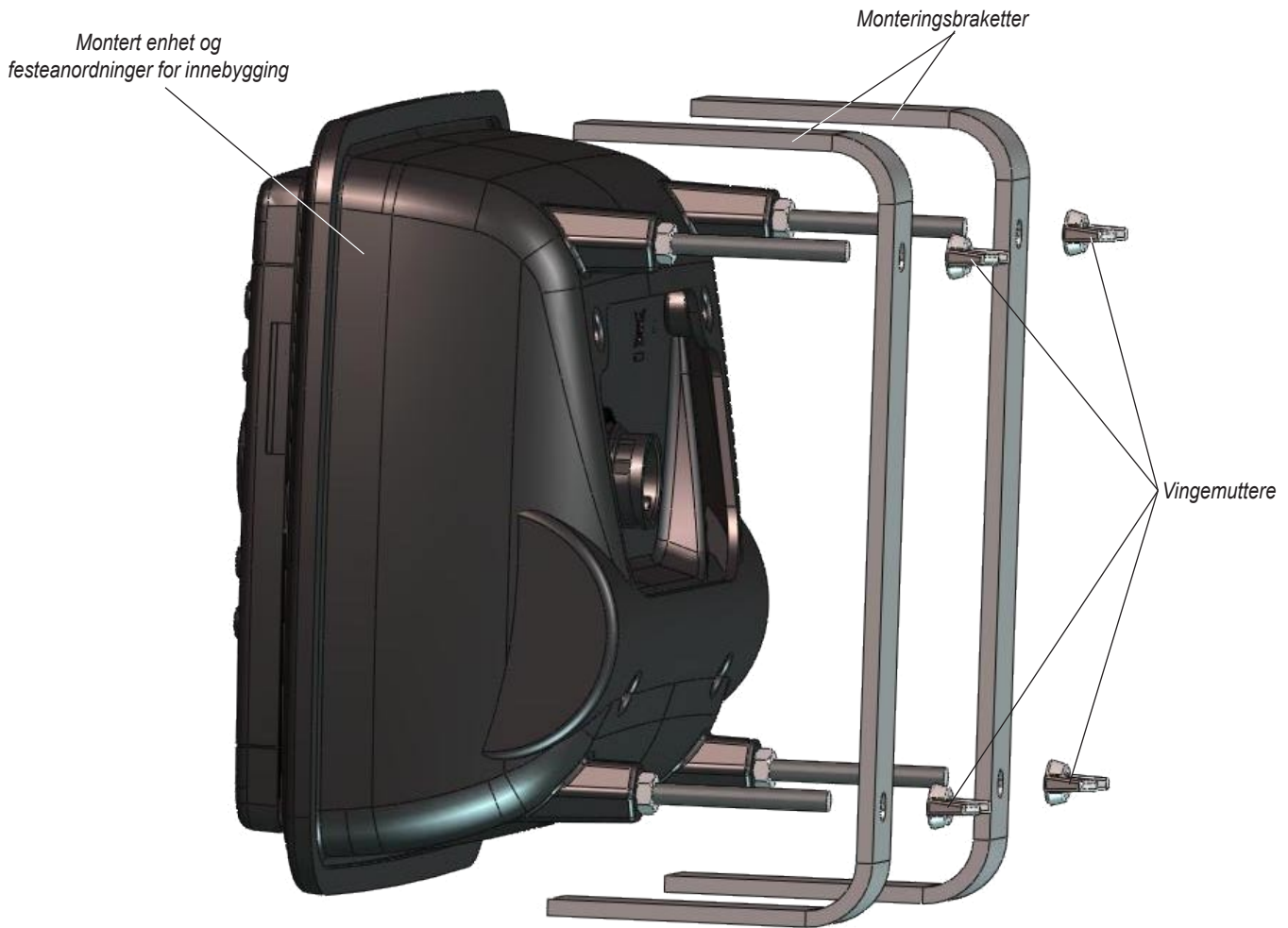
- Sett de fire sekskantboltene inn i huset, slik at de stikker ut på baksiden.
- Bruk de fire sekskantmutterne til å feste sekskantboltene til huset. Ved hjelp av 7 mm skiftenøkkelen trekker du til mutterne uten å stramme for hardt.
- Skyv enheten inn i huset.
- Bruk de fire Phillips-skruene til å feste enhetens hus til enheten.
- Koble ledningsnett til enheten (dette kan også gjøres etter trinn 3).



Figur 1

3. Installere enheten i åpningen (se Figur 2):

- Sett huset inn i hullet du nettopp har skåret ut i monteringsoverflaten.
- Skyv brakettarmene inn på sekskantboltene og fest dem med de fire vingemutterne.
- Trekk til de fire vingemutterne for å feste huset til monteringsoverflaten. Pass på at du ikke trekker for hardt til.



Figur 2

NO



**MERK:** Hvis du installerer en Fishfinder 400C, må ledningsnettets kobles til båtenes strømforsyning og svinger i henhold til installeringsinstruksjonene som følger med enheten.



**MERK:** Hvis du installerer en enhet i GPSMAP 400-serien, må ledningsnettets kobles til båtenes strømforsyning, GPS-antennen, XM-antennen (hvis aktuelt) og svingeren (hvis aktuelt) i henhold til installeringsinstruksjonene som følger med enheten.

## Installera satsen för nedsänkt montering

Använd den här satsen för nedsänkt montering av en Fishfinder 400C eller GPSMAP 400-enhet i en platt panel.

- Välj en plats med lämplig storlek för enheten.
- Bestäm plats med hjälp av den medföljande mallen för nedsänkt montering.
- Kontrollera att alla kablar når fram till enhetens monteringsplats.
- Använd alltid skyddsglasögon och en dammask när du borrar, sågar eller slipar.

**Monteringsutrustning som ingår** – (1) enhetens hölje, (2) monteringsfästen, (4) sexkantsbultar, (4) sexkantsmuttrar, (4) vingmuttrar och (4) skruvar med stjärnhuvud.

**Verktyg (medföljer ej)** – borr, 10 mm borrarspets (3/8 tum), figursåg, en 7 mm-nyckel (9/32 tum) och en stjärnskruvmejsel.

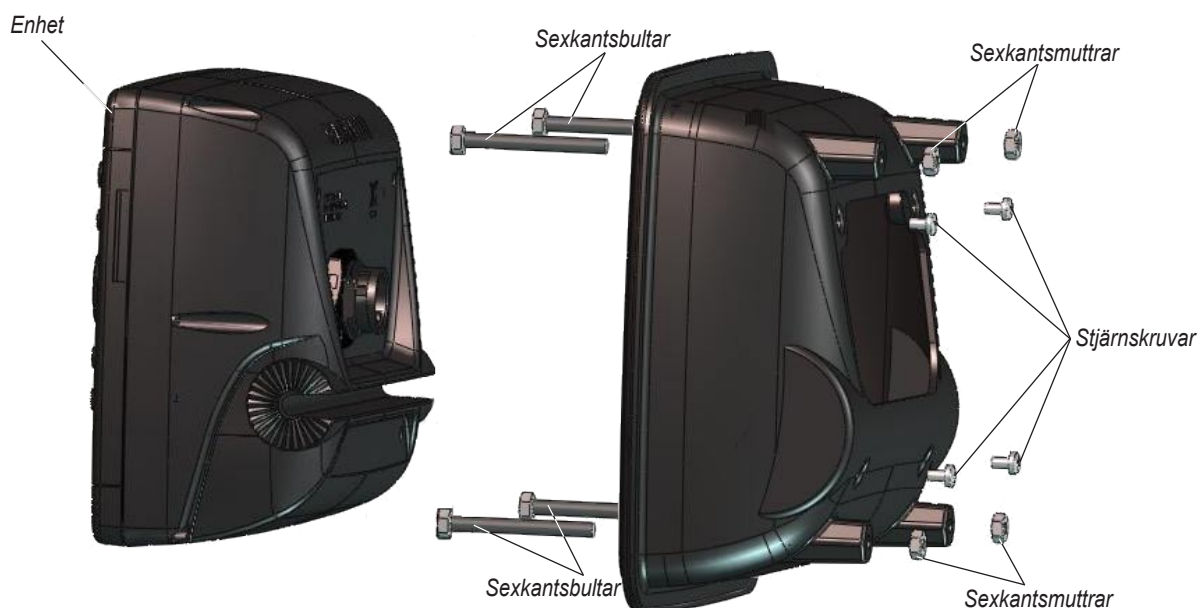
### Så här installerar du satsen för nedsänkt montering med snabb frigöring:

#### 1. Skär upp öppningen:

- Mallen för nedsänkt montering är självhäftande på baksidan. Ta bort skyddstejpen och fäst mallen på den plats där du vill montera enheten.
- Borra med en 10 mm borrarspets (3/8 tum) de rikthål som anges på mallen innan du börjar såga ut monteringsytan.
- Såga ut monteringsytan med figursågen längs med insidan av den linje som anges på mallen. Var mycket försiktig när du sågar ut hålet för det finns bara ett litet utrymme mellan enhetens hölje och monteringsfästena. Såga något innanför den markerade linjen och sandpappra eller fila sedan panelen efter behov så passningen blir så bra som möjligt.

#### 2. Montera utrustningen för nedsänkt montering (se figur 1):

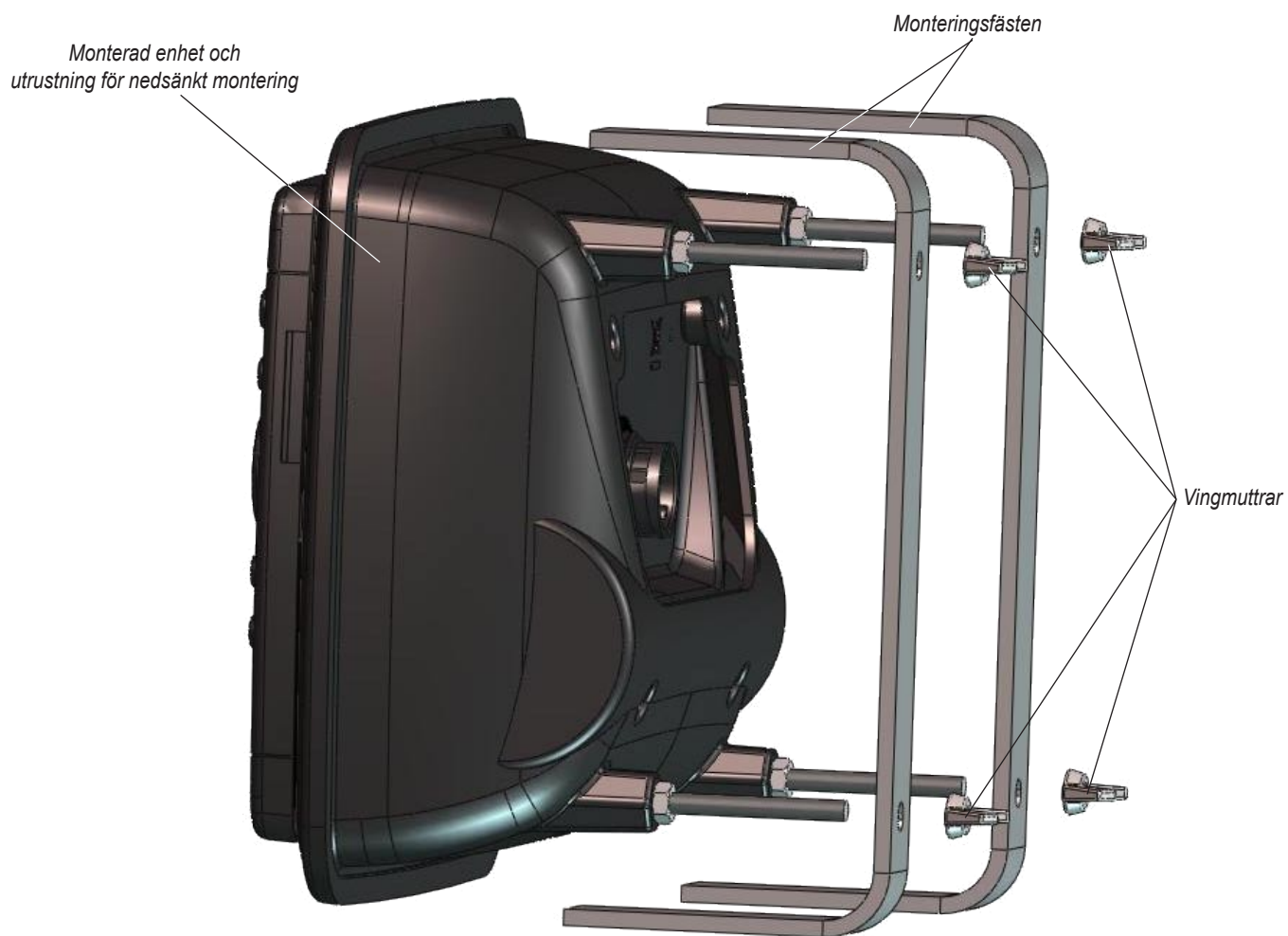
- Sätt i de fyra sexkantsbultarna i enhetens hölje så att de sticker ut på baksidan.
- Fäst sexkantsbultarna i enhetens hölje med de fyra sexkantsmuttrarna. Använd 7 mm-nyckeln (9/32 tum) till att dra åt muttrarna, men dra inte åt för hårt.
- Skjut in enheten i höljet.
- Montera enhetens hölje på enheten med de fyra stjärnskruvarna.
- Anslut kabelstammen till enheten (detta kan även göras efter steg 3 om du vill).



Figur 1

3. Montera enheten i öppningen (se figur 2):

- Placera enhetens hölje i det nyskurna hålet i monteringsytan.
- Skjut monteringsarmarna på sexkantsbultarna och fäst dem med de fyra vingmuttrarna.
- Fäst enheten i monteringsytan genom att dra åt de fyra vingmuttrarna. Se upp så du inte drar åt för hårt.



Figur 2



**OBS!** Om du installerar en Fishfinder 400C måste kabelstammen anslutas till båtens strömförsörjning och givaren enligt de installationsinstruktioner som medföljer enheten.



**OBS!** Om du installerar en GPSMAP 400-enhet måste du ansluta kabelstammen till båtens strömkälla, GPS-antenn, XM-antenn (om tillämpligt) och givare (om tillämpligt) enligt de installationsinstruktioner som medföljer enheten.

## Установка набора для монтажа заподлицо

Используйте этот набор для монтажа устройства Fishfinder 400C или GPSMAP серии 400 на плоской панели заподлицо.

- Выберите место для установки устройства соответствующего размера.
- Для выбора места для установки используйте поставляемый шаблон для установки заподлицо.
- Убедитесь, что все кабели имеют достаточную длину.
- Во время сверления, обрезки и зашкуривания надевайте защитные перчатки и респиратор.

**Оборудование для монтажа** — кожух устройства (1 шт.), монтажные скобы (2 шт.), шестигранные болты (4 шт.), шестигранные гайки (4 шт.), барашковые гайки (4 шт.) и болты с крестовой головкой (4 шт.).

**Инструменты (не входят в набор)** — дрель, сверло 3/8" (10 мм), ножовка, гаечный ключ 9/32" (7 мм) и отвертка с крестовой головкой.

### Установка съемного набора для монтажа заподлицо

#### 1. Просверлите отверстия.

- Задняя часть шаблона для монтажа устройства заподлицо покрыта клейким слоем. Удалите защитную подложку и приложите шаблон к желаемому месту монтажа устройства.
- С помощью сверла 3/8" (10 мм) просверлите направляющие отверстия, обозначенные на шаблоне, которые необходимо сделать на поверхности для монтажа.
- С помощью ножовки прорежьте поверхность для монтажа внутри по линии, обозначенной на шаблоне. Будьте осторожны при прорезке отверстия, так как между кожухом устройства и монтажными скобами очень маленький зазор. Прорежьте отверстие, немного отступив от линии вовнутрь, а затем зашкурьте или обработайте края панели напильником до достижения подходящего размера.

#### 2. Соберите оборудование для монтажа заподлицо (см. рисунок 1).

- Вставьте шестигранные болты (4 шт.) в кожух устройства так, чтобы их концы выступали с другой стороны.
- Закрепите болты на кожухе устройства с помощью шестигранных гаек (4 шт.). Затяните гайки ключом 9/32" (7 мм), но не затягивайте слишком сильно.
- Вставьте устройство в кожух.
- С помощью болтов с крестовой головкой (4 шт.) прикрепите устройство к кожуху.
- Подсоедините провода к устройству (если необходимо, выполните это после шага 3).



Рис. 1

3. Установите устройство в отверстие (см. рисунок 2).

- Установите кожух устройства в прорезанное отверстие на поверхности для установки.
- Установите скобы на шестигранные болты и закрепите их с помощью барашковых гаек (4 шт.).
- Затяните барашковые гайки (4 шт.), чтобы закрепить кожух устройства на поверхности для монтажа. Не затягивайте слишком сильно.

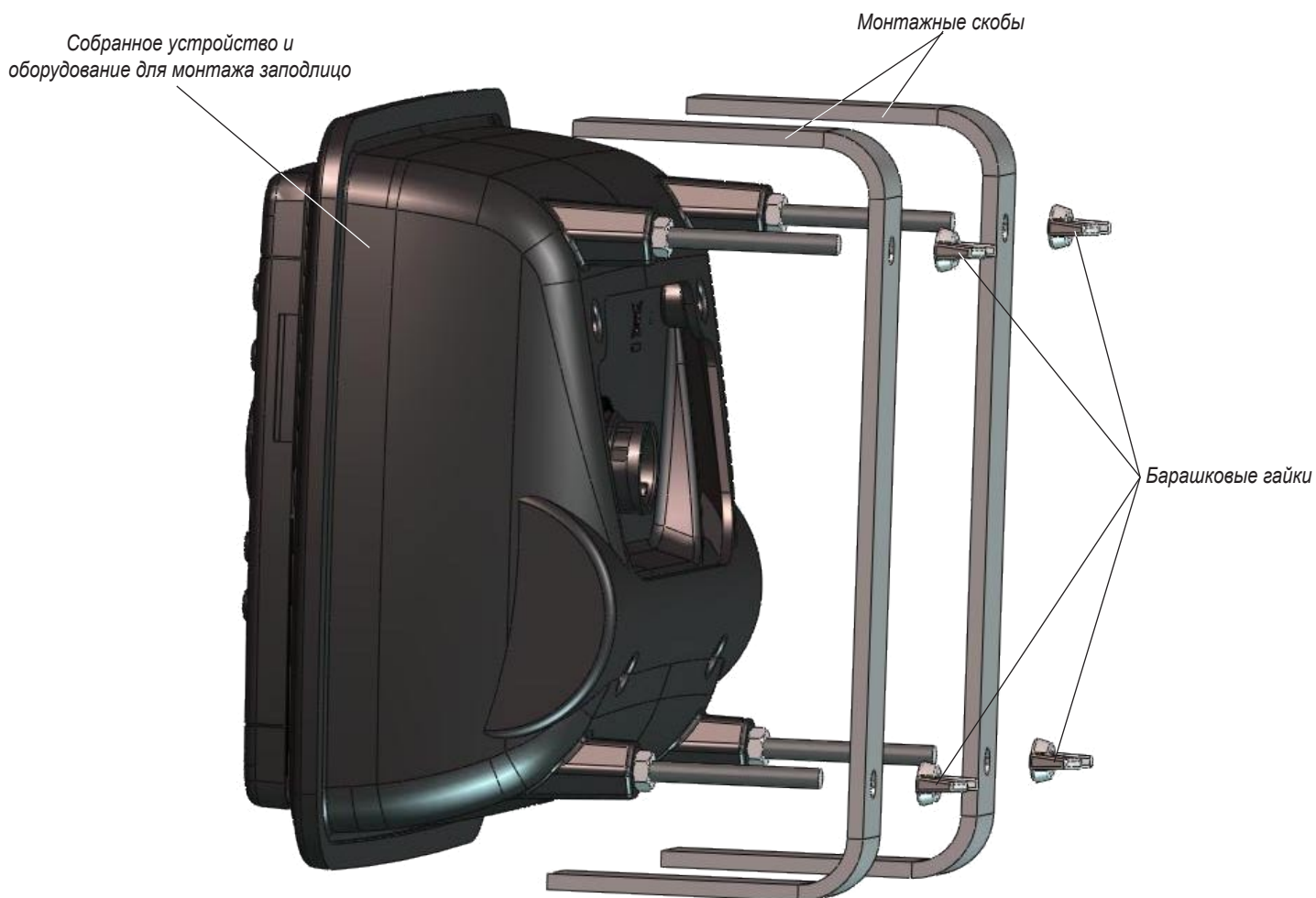


Рис. 2



**ПРИМЕЧАНИЕ.** При установке Fishfinder 400C провода должны быть подсоединены к источнику электроэнергии судна и датчику в соответствии с инструкциями по установке, прилагаемыми к устройству.



**ПРИМЕЧАНИЕ.** При установке устройства GPSMAP серии 400 необходимо подключить провода к источнику электроэнергии судна, антенне GPS, антенне ХМ (если имеется) и датчику (если имеется) в соответствии с инструкциями по установке, прилагаемыми к устройству.



## Instalacija kompleta za ugradbenu montažu

Ovaj komplet koristite za ugradbenu montažu uređaja Fishfinder 400C ili GPSMAP serije 400 u ravnu ploču.

- Odaberite mjesto koje odgovara veličini uređaja.
- Za određivanje mjesta ugradbene montaže upotrijebite šablonu.
- Provjerite dosežu li svi kabeli mjesto montaže.
- Tijekom bušenja, rezanja ili brušenja nosite zaštitne naočale i masku protiv prašine.

**Uključen pribor za montažu**—(1) kućište jedinice, (2) montažni nosači, (4) šesterokutna vijka, (4) šesterokutne matice i (4) leptir-matice i (4) Phillips vijka.

**Alat (nije uključen)**—bušilica, svrdlo 3/8" (10 mm), ubodna pila, ključ 9/32" (7 mm) i Philips odvijač.

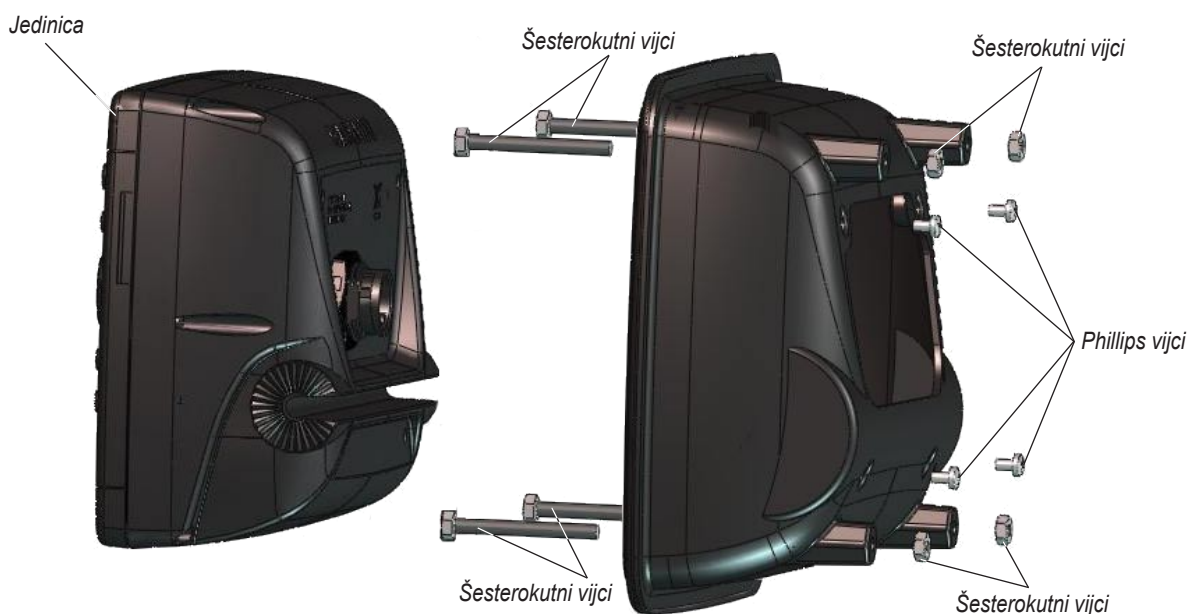
### Instalacija kompleta za ugradbenu montažu:

#### 1. Izrežite otvor:

- Šablona za ugradbenu montažu na poleđini ima vezivno sredstvo. Skinite zaštitnu traku i postavite šablonu na mjesto na koje želite montirati jedinicu.
- Pomoću svrdla 3/8" (10 mm), izbušite otvore na šabloni kako biste mogli započeti s rezanjem površine za montažu.
- Pomoću ubodne pile izrežite površinu zajedno s unutarnjom linijom prikazanom na šabloni. Ovaj otvor režite vrlo pažljivo jer je rastojanje između kućišta jedinice i montažnih nosača jako malo. Lagano zarezite unutar prikazane linije i zatim izbrusite ploču kako biste dobili najbolje dimenzije.

#### 2. Sklopite pribor potreban za ugradbenu montažu (vidi sliku 1):

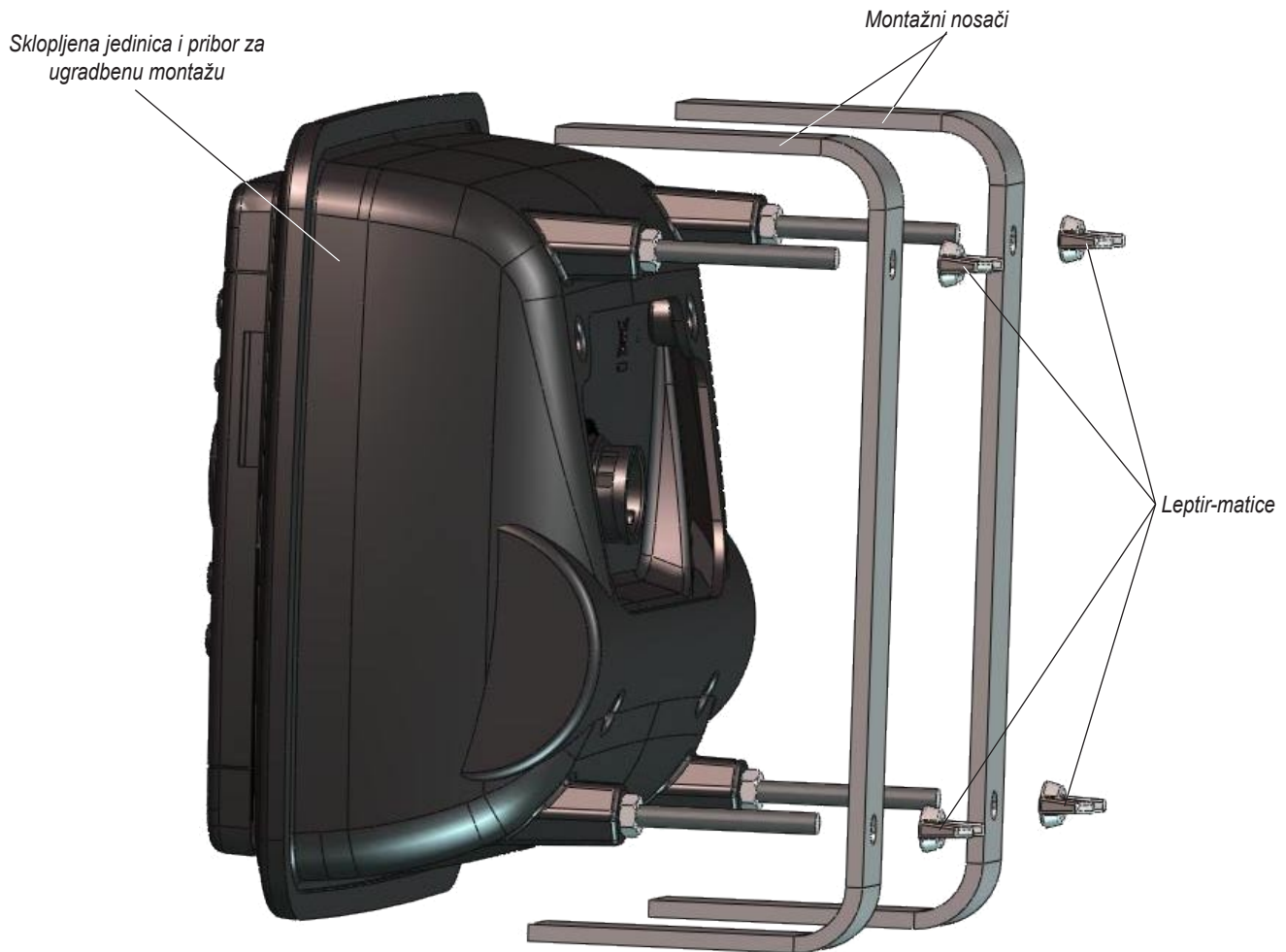
- Umetnite četiri (4) šesterokutna vijka u kućište jedinice tako da izviruju sa stražnje strane.
- Pomoću četiri (4) šesterokutne matice pričvrstite vijke na kućište. Pomoću ključa 9/32" (7 mm), pritegnite vijke, ali ih nemojte prejako učvrstiti.
- Gurnite jedinicu u kućište
- Pomoću četiri (4) Phillips vijka pričvrstite kućište na jedinicu.
- Spojite ožičenje na jedinicu (ako želite, to možete učiniti i nakon koraka 3).



Slika 1


3. Smjestite jedinicu u otvor (vidi sliku 2):

- Postavite kućište jedinice u izrezani otvor na površini za montažu.
- Gurnite montažne nosače na šesterokutne vijke i učvrstite ih pomoću četiri (4) matice.
- Pritegnite četiri (4) leptir-matice kako biste učvrstili kućište na površinu za montažu. Pazite da ih ne pritegnete prejako.



Slika 2

 **NAPOMENA:** Ako montirate Fishfinder 400C, ožičenje se mora spojiti na napajanje plovila i sondu prema uputama za montažu koje se isporučuju uz jedinicu.

 **NAPOMENA:** Ako montirate uređaj GPSMAP serije 400, ožičenje morate spojiti na napajanje broda, GPS antenu, XM antenu (ako postoji) i sondu (ako postoji) prema uputama za montažu koje se isporučuju uz jedinicu.

## Εγκατάσταση του κιτ στήριξης σε πάνελ

Χρησιμοποιήστε αυτό το κιτ για να στηρίξετε σε πάνελ μια μονάδα της σειράς Fishfinder 400C ή GPSMAP 400 σε επίπεδο πίνακα.

- Επιλέξτε μια θέση κατάλληλου μεγέθους για τη μονάδα.
- Χρησιμοποιήστε τον παρεχόμενο Οδηγό στήριξης σε πάνελ για να καθορίσετε μια θέση.
- Βεβαιωθείτε ότι όλα τα καλώδια μπορούν να φτάσουν τη θέση στήριξης της μονάδας.
- Κατά το τρύπημα, το κόψιμο ή τη λείανση να φοράτε πάντα γυαλιά ασφαλείας και μάσκα που προστατεύει από τη σκόνη.

**Συμπεριλαμβανόμενος εξοπλισμός στήριξης**—(1) περίβλημα μονάδας, (2) βραχίονες τάνυσης, (4) εξαγωνικά μπουλόνια, (4) εξαγωνικά περικόχλια, (4) περικόχλια τύπου πεταλούδας και (4) βίδες με σταυρωτή κεφαλή Phillips.

**Εργαλεία (δεν συμπεριλαμβάνονται)**—τρυπάνι, κοπτικό διάτρησης 3/8" (10 mm), χειροπρίονο, κλειδί 9/32" (7 mm) και ένα σταυροκατσάβιδο Phillips.

### Για να εγκαταστήσετε το κιτ στήριξης σε πάνελ γρήγορης απελευθέρωσης:

#### 1. Κόψτε το άνοιγμα:

- Ο οδηγός για στήριξη σε πάνελ διαθέτει υλικό συγκόλλησης στο πίσω μέρος. Αφαιρέστε την προστατευτική επένδυση και έπειτα τοποθετήστε τον οδηγό στη θέση όπου θέλετε να στερεώσετε τη μονάδα.
- Χρησιμοποιώντας ένα κοπτικό διάτρησης 3/8" (10 mm), διανοίξτε τις οπές καθοδήγησης που υποδεικνύονται στον οδηγό για να αρχίσετε να κόβετε την επιφάνεια στήριξης.
- Χρησιμοποιώντας το χειροπρίονο, κόψτε την επιφάνεια στήριξης κατά μήκος του εσωτερικού της γραμμής που υποδεικνύεται στον οδηγό. Προσέξτε ιδιαίτερα όταν διανοίγετε αυτή την οπή, επειδή υπάρχει μικρό περιθώριο μεταξύ του του περιβλήματος της μονάδας και του βραχίονα τάνυσης. Κόψτε ελαφρά στο εσωτερικό της γραμμής που υποδεικνύεται και, στη συνέχεια, λειάνετε ή τρίψτε τον πίνακα, όπως πρέπει, για να εξασφαλίσετε την καλύτερη προσαρμογή.

#### 2. Συναρμολογήστε τον εξοπλισμό στήριξης σε πάνελ (δείτε Εικόνα 1):

- Εισαγάγετε τα τέσσερα (4) εξαγωνικά μπουλόνια στο περίβλημα της μονάδας ώστε να προεξέχουν από το πίσω μέρος.
- Χρησιμοποιήστε τα τέσσερα (4) εξαγωνικά περικόχλια για να ασφαλίσετε τα εξαγωνικά μπουλόνια στο περίβλημα της μονάδας. Χρησιμοποιώντας το κλειδί 9/32" (7 mm), σφίξτε τα μπουλόνια αλλά όχι υπερβολικά.
- Σπρώξτε τη μονάδα μέσα στο περίβλημα.
- Χρησιμοποιήστε τις τέσσερις (4) βίδες με σταυρωτή κεφαλή για να προσαρμόσετε το περίβλημα της μονάδας στη θέση του.
- Συνδέστε την καλωδίωση στη μονάδα (αυτό μπορείτε να το κάνετε αφού ολοκληρώσετε το βήμα 3, εάν θέλετε).




Εικόνα 1


3. Εγκαταστήστε τη μονάδα στο άνοιγμα (δείτε Εικόνα 2):

- Τοποθετήστε το περίβλημα της μονάδας στην πρόσφατα κομμένη οπή στην επιφάνεια στήριξης.
- Σπρώξτε τους βραχίονες τάνυσης πάνω στα εξαγωνικά μπουλόνια και ασφαλίστε τους με τα τέσσερα (4) περικόχλια τύπου πεταλούδας.
- Σφίξτε τα τέσσερα (4) περικόχλια τύπου πεταλούδας για να ασφαλίσετε το περίβλημα της μονάδας στην επιφάνεια στήριξης. Προσέξτε να μη σφίξετε πολύ.



Εικόνα 2

 **ΣΗΜΕΙΩΣΗ:** Εάν πραγματοποιείτε εγκατάσταση συσκευής Fishfinder 400C, θα πρέπει να συνδέσετε την καλωδίωση στο τροφοδοτικό του σκάφους και το αισθητήριο σύμφωνα με τις οδηγίες εγκατάστασης που συνοδεύουν τη μονάδα.

 **ΣΗΜΕΙΩΣΗ:** Εάν πραγματοποιείτε εγκατάσταση μονάδας της σειράς GPSMAP 400, θα πρέπει να συνδέσετε την καλωδίωση στο τροφοδοτικό του σκάφους, την κεραία GPS, την κεραία ΧΜ (εάν υπάρχει) και το αισθητήριο (εάν υπάρχει), σύμφωνα με τις οδηγίες εγκατάστασης που συνοδεύουν τη μονάδα.