



## Installeringsinstruksjoner for kompakt drivenhet i klasse B

Følg disse instruksjonene når du installerer denne drivenheten, slik at du oppnår best mulig ytelse og unngår skade på båten. Det anbefales at drivenheten installeres av fagfolk, siden spesifikk kunnskap om bruk av ror er nødvendig for å installere drivenheten på riktig måte. Les hele instruksjonen før du begynner med installeringen. Hvis du opplever problemer i forbindelse med installeringen, kan du kontakte Garmin® produktsupport.

### Viktig sikkerhetsinformasjon

#### ⚠ ADVARSEL

Du er ansvarlig for at fartøyet er sikkert i bruk, og at det styres på en forsvarlig måte. Autopiloten er et verktøy som forbedrer betjeningen av båten. Det unntar deg ikke ansvaret for å styre båten på en trygg og sikker måte. Unngå navigasjonsfarer, og la aldri roret stå ubemannet.

Se veiledningen *Viktig sikkerhets- og produktinformasjon* i produktesken for å lese advarsler angående produktet og annen viktig informasjon.

#### ⚠ FORSIKTIG

Se opp for varme motordeler og elektromagnetiske komponenter samt risikoen for å bli sittende fast i bevegelige deler, når utstyret er i bruk.

Bruk alltid vernebriller, hørselsvern og støvmaske når du borer, skjærer eller sliper.

#### MERKNAD

Autopilotsystemet bør installeres av en kvalifisert installatør av båtutstyr slik at du unngår skade på båten. Du må ha bestemt kunnskap om hydrauliske styringskomponenter samt maritime elektriske systemer for å kunne installere systemet på riktig måte.

Bevegelsene til drivenheten må begrenses ved å bruke fysiske endestoppere. Hvis du ikke installerer endestoppere, vil det resultere i at drivenheten fungerer som en reisebegrenser, og det vil medføre skade på drivenheten.

Du må alltid undersøke hva som er på den motsatte siden av overflaten før du begynner å bore eller skjære.

### Registrere enheten

Gjør det enklere for oss å hjelpe deg. Registrer deg på Internett i dag.

- Gå til <http://my.garmin.com>.
- Oppbevar den originale kvitteringen, eller en kopi av den, på et trygt sted.

### Kontakte Garmins produktsupport

- Gå til [www.garmin.com/support](http://www.garmin.com/support), og klikk på **Contact Support** for å få informasjon om innenlandsk support.
- I USA: Ring (913) 397 8200 eller (800) 800 1020.
- I Storbritannia: Ring 0808 238 0000.
- I Europa: Ring +44 (0) 870 850 1241.

### Nødvendige verktøy

- Rorarm (om nødvendig)
- Endestoppere for å begrense at roret flytter på seg (dersom det ikke finnes på båten allerede)

- Vernebriller
- Boremaskin og borbits
- Skiftenøkler
- Momentnøkkel
- Loctite® 638™ tetningsmiddel eller tilsvarende (anbefalt)
- Sekskant- eller unbrakonøkler (for å fjerne enheten fra sokkelen for vedlikehold eller reparasjon)

### Hensyn ved valg av monteringssted

#### MERKNAD

Denne enheten skal monteres på et sted som ikke er eksponert for ekstreme temperaturer eller forhold. Temperaturområdet for denne enheten er oppført i produktspesifikasjonene. Hvis enheten blir utsatt for temperaturer utenfor det spesifiserte temperaturområdet, under oppbevaring eller bruk, kan det føre til feil på enheten. Skade forårsaket av ekstreme temperaturer og følgene av det, dekkes ikke av garantien.

Når du velger monteringssted, bør du tenke over følgende.

- Drivenheten må installeres under dekk, på et sted der den ikke kan utsettes for vann og sjøsprøyt.
- Drivenheten må monteres godt til en overflate som tåler de kraftige støtene som genereres av roret.
- Drivenheten må installeres innenfor bestemte forlengelses- og vinkelbegrensninger, som er angitt i spesifikasjonene på slutten av disse instruksjonene.
- Bevegelsen til drivenheten må begrenses ved å bruke fysiske stoppere, ikke ved hjelp av lengden til drivenhetstangen, ellers kan det oppstå skade på drivenheten.
- Ingen deler av drivenheten eller stangen må være i kontakt med fartøyet, kvadranten eller rorarmen i noen del av bevegelsesområdet.
- Hellingen på 10° ved ytterpunktene til rortaket må ikke overskrides, ellers kan det oppstå skade på drivenheten.

### Hensyn for rorarm og endestoppere

Du kan koble drivenheten til en eksisterende kvadrant eller til en rorarm (ikke inkludert). Hvis du ikke har en kvadrant eller ikke kan installere drivenheten der kvadranten er plassert, velger du en rorarm som passer diameteren på rorstolpen, og som har den riktige lengden i forhold til plasseringen av installasjonen.

Den medfølgende rorbolten passer til en kvadrant eller rorarm med en tykkelse på 12 til 16 mm (0,47 til 0,63 tommer).

Drivenheten må ikke brukes til å begrense rorbevegelser. Fysiske endestoppere (ikke inkludert) må være på plass for å begrense drivenhetreisen til 254 mm (10 tommer) fra helt sammentrukket til den er strukket helt ut, ellers vil det oppstå skade på sylindren.

### Feste drivenheten

Det følger med festeanordninger slik at du kan feste drivenheten til monteringsoverflaten. M8-boltene, skivene og mutterne som følger med, egner seg for å montere sylindren på en overflate med en tykkelse på mellom 12 og 24 mm (0,47 og 0,95 tommer).

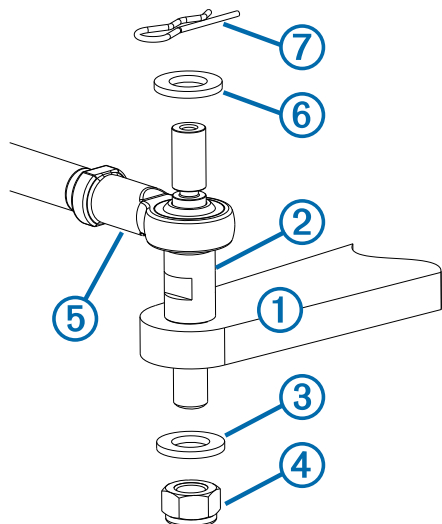
- 1 Plasser drivenheten på monteringsstedet, og sett et merke for hvert av de fire festehullene på overflaten.
- 2 Bekreft de merkede stedene.  
De merkede stedene skal være 76,2 mm (3 tommer) fra hverandre.
- 3 Bor hull på 8,8 mm (0,35 tommer) gjennom monteringsoverflaten.
- 4 Fest drivenheten til monteringsoverflaten ved hjelp av M8-boltene, skivene og mutterne som følger med.

- 5 Stram boltene til 17 Nm (12,5 ft-lbf).

## Installere rorpinnen

Den medfølgende rorbolten passer til en kvadrant eller rorarm med en tykkelse på 12 til 16 mm (0,47 til 0,63 tommer).

- 1 Bor et hull på 12,2 mm (0,48 tommer) i kvadranten eller rorarmen ① (ikke inkludert) for rorbolten.



- 2 Plasser rorbolten ② i kvadranten eller rorarmen, og fest den med M12-skiven ③ og M12-låsemutteren ④.

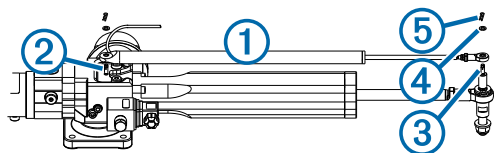
Det anbefales å påføre Loctite 638 eller et tilsvarende tetningsmiddel på rorbolten der den passerer gjennom kvadranten eller rorarmen.

- 3 Plasser drivenhetstangen ⑤ på rorbolten.
- 4 Fest stangen til rorbolten med den andre M12-skiven ⑥ og låsepinnen ⑦.

## Installere feedback-sensoren

Hvis du skal bruke drivenheten med en autopilot fra Garmin, må du installere feedback-sensoren etter at du har installert drivenheten.

- 1 Sett sokkelen til feedback-sensoren ① på pinnen øverst på drivenheten ②.



- 2 Om nødvendig trekker du stangen til feedback-sensoren ut og plasserer den øverst på rorpinnen ③.
- 3 Fest feedback-sensoren til rorpinnen med M5-skiven ④ og låsepinnen ⑤ som følger med.
- 4 Fest feedback-sensoren til pinnen øverst på drivenheten med den andre M5-skiven og låsepinnen som følger med.

## Koble drivenheten til en autopilot fra Garmin

### MERKNAD

Kablene som er koblet til drivenheten bør ikke kuttes av. Garantien blir ugyldig hvis du kutter kablene til drivenheten.

Se installeringsinstruksjonene som følger med autopiloten fra Garmin, for å installere komponentene til autopiloten og koble drivenheten til den riktige komponenten.

## Vedlikehold

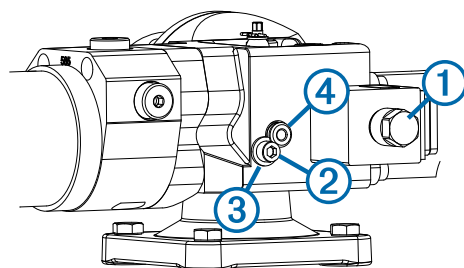
Hvis du vil maksimere levetiden til drivenheten, bør du følge disse retningslinjene for vedlikehold.

- Ikke påfør skade på sylindrestangen.
- Ikke utsett drivenheten for saltvann.
- Kontroller festeordningene og rorbolten regelmessig, og stram komponentene om nødvendig.
- Smør enden av sylindrestangen og rorbolten med smøreoljer for båt. Du bør bare bruke smøreoljer for båt av høy kvalitet som er kompatible med forseglinger av nitril.

## Fjerne drivenheten fra sokkelen

Om nødvendig kan du fjerne drivenheten fra sokkelen.

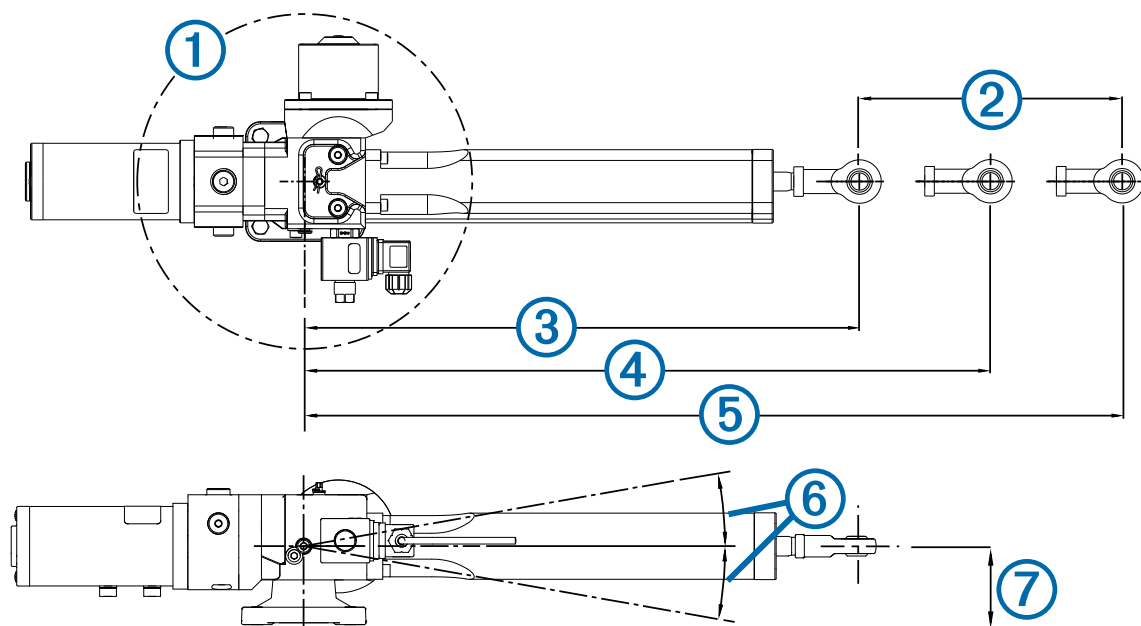
- 1 Fjern spolen, som er sikret med en bolt på 17 mm ①.
- 2 Løsne og fjern unbrakoskruen ② og holdeplaten ③.



- 3 Fjern monteringspinnen ④ for å løsne drivenheten fra sokkelen.

Hvis det er vanskelig å fjerne pinnen, kan du fjerne plasthetten fra toppen av pinnen og sette inn skruen du fjernet i trinn 2, for å gjøre det enklere å få tak i den med tangen.

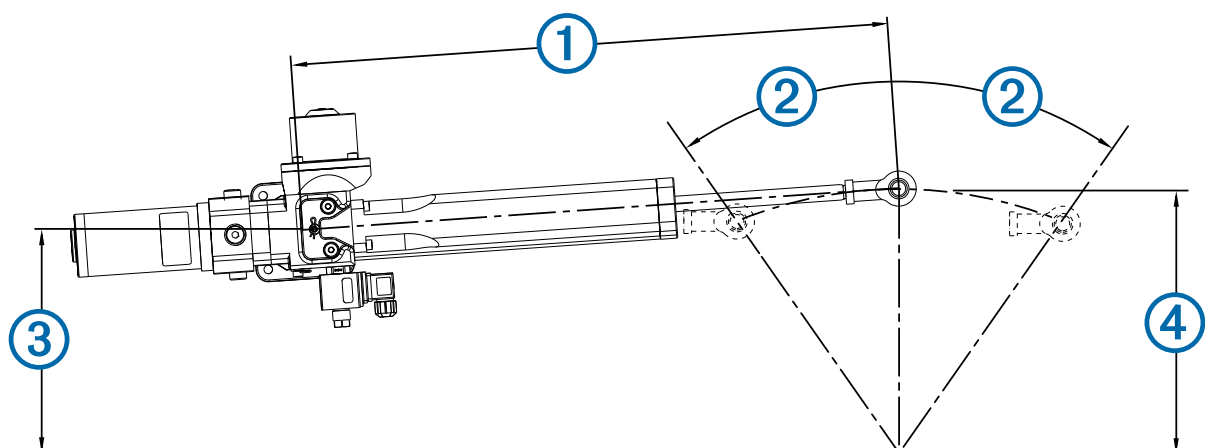
## Mål på drivenheten



| Element | Beskrivelse   | Mål                         |
|---------|---|-----------------------------|
| ①       | Omdreiningradius.   | 360°                        |
| ②       | Rortakets avstand fra helt sammentrukket til strukket helt ut.  | 254 mm (10 tommer)          |
| ③       | Avstand fra midten av braketten til rorbolten når stangen er helt sammentrukket.  | 446,5 mm (17,58 tommer)     |
| ④       | Avstand fra midten av braketten til rorbolten når roret er midtskips.   | 573,5 mm (22,58 tommer)     |
| ⑤       | Avstand fra midten av braketten til rorbolten når stangen er strukket helt ut.  | 700,5 mm (27,58 tommer)     |
| ⑥       | Drivenhetens maksimale skråvinkel ved ytterpunktene til rortaket.<br><b>Øverskrives denne vinkelen, vil dette medføre skade på drivenheten.</b> | 10° over eller under midten |
| ⑦       | Avstand fra midten av drivenhetstangen til sokkelen til drivenheten når fartøyet er i ro.   | 64 mm (2,52 tommer)         |

## Eksempel på installering av drivenhet

Dette eksempelet viser en typisk sylindrerinstallasjon på en kvadrant eller rorarml på 213 mm (8,39 tommer) med en total rorvinkel på 70° (2 × 35°).



| Element | Beskrivelse   | Mål                     |
|---------|---|-------------------------|
| ①       | Avstand fra midten av drivenhetens sokkel til rorbolten når roret er midtskips. | 575,8 mm (22,63 tommer) |
| ②       | Bevegelsesvinkelen fra midtskips til de fysiske stopperne som er installert.    | 35°                     |
| ③       | Avstand fra midten av drivenhetens sokkel til rorstolpens relative posisjon.    | 174,7 mm (6,88 tommer)  |
| ④       | Avstand fra midten av rorbolten til rorstolpen.                                 | 213 mm (8,39 tommer)    |

## Spesifikasjoner

| Spesifikasjon   | Verdi                            |
|---|----------------------------------|
| Inngangsspenning  | 12 VDC (regulert av autopiloten) |
| Strømstyrke ved 100 % kapasitet (likestrøm)                             | 12,5 A                           |
| Strømstyrke ved 50 % kapasitet  | 17,5 A                           |
| Strømstyrke ved 25 % kapasitet  | 22,5 A                           |
| Strømstyrke ved periodisk kapasitet (toppstrøm ved maksimal belastning) | 25 A                             |
| Maksimalt driftsstøt  | 6900 N (1,551 lbf) (periodisk)   |
| Kløtsjspoie   | 12 W                             |
| Vekt  | 9 kg (19,84 lbs)                 |
| Beskyttelse mot inntrenging av vann                                     | IP67                             |
| EMC-beskyttelse   | BS EN 60945:2002 (DC)            |
| Tenningsbeskyttelse   | BS EN 8864:1990                  |
| Driftstemperatur (normal)   | 5 til 35° C (41 til 95° F)       |
| Driftstemperatur (grenser)  | -15 til 50° C (5 til 122° F)     |

**Garmin International, Inc.**  
1200 East 151st Street,  
Olathe, Kansas 66062, USA

**Garmin (Europe) Ltd.**  
Liberty House, Hounsdown Business Park  
Southampton, Hampshire, SO40 9LR Storbritannia

**Garmin Corporation**  
No. 68, Zhangshu 2nd Road, Xizhi Dist.  
New Taipei City, 221, Taiwan (Republikken Kina)

Garmin® og logoen for Garmin er varemerker for Garmin Ltd. eller tilhørende datterselskaper som er registrert i USA og andre land. Disse varemerkene kan ikke brukes uten uttrykkelig tillatelse fra Garmin.

Loctite® 638™ er et varemerke for Henkel Corporation i USA og andre land.