

Installeringsinstruksjoner for høyttaler og subwoofer i en Flush Mount Series

Viktig sikkerhetsinformasjon

⚠ ADVARSEL

Se veiledningen *Viktig sikkerhets- og produktinformasjon* i produktesken for å lese advarsler angående produktet og annen viktig informasjon.

⚠ ADVARSEL

Enheten må monteres som beskrevet i disse anvisningene. Koble fra kjøretøyets eller fartøyets strømforsyning før du begynner å installere denne enheten.

⚠ FORSIKTIG

Kontinuerlig eksponering for et lydtrykk over 100 dBA kan gi permanent hørselstap. Volumet er for høyt hvis du ikke kan høre folk rundt deg snakke. Begrens tiden du bruker på å lytte med høyt volum. Hvis du opplever at det ringer i ørene eller at du synes at andre mumler, må du skru av lyden og få hørselen din undersøkt av legen.

Bruk alltid vernebriller, hørselsvern og støvmaske når du borer, skjærer eller sliper.

LES DETTE

Du må alltid undersøke hva som er på den motsatte siden av overflaten, før du begynner å bore eller skjære.

Det anbefales på det sterkeste at du får lydsystemet installert av en profesjonell installatør, for å sikre optimal ytelse.

Du må lese alle installasjonsinstruksene før du starter monteringen. Hvis du har problemer med installasjonen, kan du gå til www.fusionentertainment.com og få produktstøtte.

Når du har installert subwooferen, bør du bruke den med lavt til middels volum de første timene. Dette vil bidra til å forbedre den generelle lyden ved gradvis å varme opp de bevegelige komponentene i subwooferen, for eksempel konusen, spideren og surroundkomponenten

Nødvendige verktøy

- Stjerneskrutrekker
- Momentskrutrekker med stjerneskrutrekkerbits
- Egnert sag eller universalkniv til kutting av overflatemateriale
- 18 AWG (0.82 mm²) høyttalerledning
- Maritim tetningsmasse som 3M™ 4200 eller 5200
- Gaffelkabelsko til høyttaler (anbefales)
- Avisoleringstenger (tilleggsutstyr)
- Krympeverktøy (tilleggsutstyr)
- Elektrikertape (tilleggsutstyr)

MERK: For en tilpasset installering kan det være nødvendig med flere verktøy og materialer.

Forhold vedrørende montering

LES DETTE

Ved montering av høyttaleren i et område som er utsatt for vær eller vann, må du montere høyttaleren på en vertikal overflate. Hvis du monterer høyttaleren på en horisontal overflate som vender opp, kan det samle seg vann inni og rundt høyttaleren, noe som kan forårsake skade over tid.

Hvis du har tenkt å montere høyttalerne utenfor båten, må du montere dem på et sted godt over vannlinjen, der de ikke blir nedsenket eller skadet av brygger, pæleverk eller annet utstyr. Når de er riktig montert, er disse høyttalerne klassifisert for å være beskyttet fra fronten av høyttaleren. Vanneksposering og skade på baksiden av høyttaleren gjør garantien ugyldig.

Du må slå av lydsystemet før du kobler noe til stereoanlegget, forsterkeren eller høyttalerne. Hvis du ikke gjør dette, kan det føre til permanent skade på lydsystemet.

Du bør beskytte alle terminaler og kontakter mot jord og mot hverandre. Hvis du ikke gjør dette, kan det føre til permanent skade på lydsystemet og gjøre garantien ugyldig.

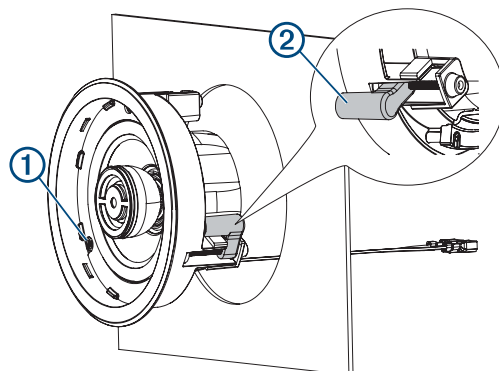
Ta hensyn til det følgende når du velger hvor du skal montere høyttalerne:

- Du må velge monteringssteder som gir tilstrekkelig klaring for monteringsdybden til høyttalerne, som angitt i produktspesifikasjonene.
- Du må velge et monteringssted der platetykkelsen ikke er tynnere eller tykkere enn angitt i produktspesifikasjonene.
- Du bør velge en flat monteringsoverflate for å få best mulig tetning.
- Du bør beskytte høyttalerledningene mot skarpe gjenstander og alltid bruke gummitetninger når du legger ledninger gjennom paneler.
- For å unngå forstyrrelser med et magnetisk kompass må du ikke montere høyttalerne nærmere et kompass enn verdien for trygg kompassavstand som er angitt i produktspesifikasjonene.

Når du velger riktig monteringssted, optimaliseres ytelsen til hver høyttaler. FUSION® høyttalere er utformet for å fungere på så mange forskjellige monteringssteder som mulig, men jo mer du planlegger installasjonen, desto bedre blir høyttalerlyden. Hvis du vil ha mer informasjon om plassering av høyttalere og spesifikasjoner, kan du gå til www.fusionentertainment.com.

Montere høyttalerne

- 1 Bruk den medfølgende malen med et universalverktøy eller en løvsag til å skjære hullet til høyttaleren.
- 2 Koble til høyttalerledningene mens du holder øye med polariteten (*Kabling for høyttaler, side 2*).
- 3 Bruk maritim tetningsmasse på høyttaleren og monteringsoverflaten.
- 4 Plasser høyttaleren i utsnittet.
- 5 Bruk en stjerneskrutrekker nr. 2 til å skru inn skruene ① for å forlenge monteringsstappene ② som fester høyttaleren til monteringsoverflaten.



LES DETTE

Selv om du kan bruke en drill til å delvis skru inn skruene på monteringsstappene, må du bruke en momentskrutrekker for å fullføre monteringen. Hvis du bruker en drill til å skru inn

skruene helt, kan du skade høyttalerhuset og gjøre det vanskelig å montere høyttalergrillen.

- 6 Bruk en momentskrutrekker til å stramme til skruene for hånd med 1,0 Nm (0,74 lbf-ft) på FM-F65/F77-høyttalermodellene eller 1,5 Nm (1,11 lbf-ft) på FM-S10-subwoofermodellene.
- 7 Når høyttaleren er montert, plasserer du grillen på høyttaleren og trykker den på plass for å feste den.

Kabling for høyttaler

Når du kobler høyttalerne eller subwooferen til stereoanlegget eller forsterkeren, må du ta hensyn til det følgende.

- Høyttalerledning følger ikke med høyttalerne eller subwooferen. Du bør bruke en høyttalerledning på 18 AWG (0,82 mm²) for å koble høyttalerne og subwooferen til stereoanlegget eller forsterkeren.
- Kablene på høyttalerne og subwooferen kan termineres ved hjelp av hannflatstifter. Du bør bruke hunnflatstifter (følger ikke med) for å koble høyttalerledningen til kablene for best mulig tilkobling.
- Subwooferen har en dobbel svingspole på 2 ohm som kan konfigureres for 2.1-bruk (to høyttalere og én subwoofer) når den er koblet til en kompatibel FUSION stereo (*Konfigurere subwoofer for 2.1-bruk, side 2*).

Du kan bruke disse tabellene til å identifisere polariteten og kabelkostørrelsen for kablene på høyttalerne eller subwooferen.

FM-F65/F77-høyttalere

Kabelfarge	Polaritet	Kabelkostørrelse
Hvit	Positiv (+)	6,3 mm
Hvit med en svart stripe	Negativ (-)	4,8 mm

FM-S10-subwoofer

Kabelfarge	Polaritet	Kabelkostørrelse
Hvit	Positiv (+)	6,3 mm
Grå med en svart stripe	Negativ (-)	4,8 mm

Den grå ledningen og den hvite ledningen med en svart stripe er koblet til jumperkontakter på baksiden av subwooferen. Disse ledningene må forbli tilkoblet jumperkontaktene ved normal bruk (4 ohm) og skal bare kobles fra når du konfigurerer subwooferen for 2.1-bruk.

Konfigurere subwoofer for 2.1-bruk

Subwooferen har doble svingspoler på 2 ohm og er forhåndskonfigurert for bruk ved 4 ohm. Du kan endre konfigureringen av subwooferen for 2.1-drift (to høyttalere og én subwoofer) når den er koblet til et FUSION stereoanlegg som er stabil ved 2 ohm, med DSP-funksjon, for eksempel en Apollo™ RA770. Se www.fusionentertainment.com hvis du vil ha mer informasjon om kompatible stereoanlegg.

- 1 Koble fra den grå ledningen og den hvite ledningen med en svart stripe fra jumperkontaktene på baksiden av subwooferen.
- 2 Koble ledningene fra subwooferen til stereoanlegget ved hjelp av tabellen nedenfor som referanse.

Subwoofer-kabel	Tilkobling til stereoanlegg
Hvit	Sone 2, høyre, positiv (+)
Hvit med en svart stripe	Sone 2, høyre, negativ (+)
Grå	Sone 2, venstre, positiv (+)
Grå med en svart stripe	Sone 2, venstre, negativ (+)

- 3 Slå på den tilkoblede radioen.
- 4 Start FUSION-Link™ appen, og velg 2.1 for det tilkoblede stereoanlegget.

Subwooferen fungerer i 2.1-modus med volumkontrollen som er knyttet til sone 1, på stereoanlegget. Volumkontrollen for sone 2 og de utgående kontaktene for sone 2 er deaktivert.

Informasjon om høyttaler

True-Marine™-produkter

True-Marine produkter gjennomgår strenge miljøtester under krevende maritime forhold for å overgå industristandarden for marine produkter.

Alle produkter som er merket med kvalitetsstempelen True-Marine, er utformet med tanke på brukervennlighet og kombinerer avanserte maritime teknologier for å gi en bransjeledende underholdningsopplevelse. Alle True-Marine produkter støttes av den FUSION 3-årige begrensede forbrukergarantien over hele verden.

Registrering av Flush Mount Series

Gjør det enklere for oss å hjelpe deg. Registrer deg på internett i dag.

- Gå til www.fusionentertainment.com.
- Oppbevar den originale kvitteringen eller en kopi av den på et trygt sted.

Rengjøre høyttalerne

MERK: Når de er riktig montert, er disse høyttalerne IP65-klassifisert for beskyttelse mot støv og vanninntrengning under normale forhold. De er ikke konstruert for å tåle vannsprut med høyt trykk, som kan oppstå når du vasker beholderen. Hvis ikke beholderen sprayes forsiktig, kan produktet skades, og garantien blir ugyldig.

LES DETTE

Ikke bruk sterke eller løsemiddelbaserte rengjøringsmidler på høyttalerne. Bruk av slike rengjøringsmidler kan skade produktet og gjøre garantien ugyldig.

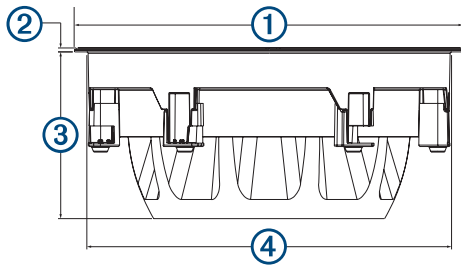
- 1 Tørk bort alt saltvann og saltrester fra høyttaleren med en fuktig klut fuktet i rent vann.
- 2 Bruk et mildt vaskemiddel til å fjerne kraftig oppsamling av salt eller flekker.

Spesifikasjoner

Spesifikasjon	FM-F65	FM-F77	FM-S10
Høyeste effekt (watt)	120 W	200 W	400 W
RMS-effekt (watt)	30 W	50 W	120 W
Følsomhet (1 W / 1 m)	87 dB	91 dB	87 dB
Frekvensrespons	100 Hz til 18 kHz	80 Hz til 18 kHz	30 Hz til 2 kHz
Nominell impedans	4 ohm	4 ohm	4 ohm
Anbefalt forsterkereffekt (RMS)	15 til 80 W per kanal	20 til 150 W per kanal	40 til 300 W per kanal
Min. platetykkelse	3 mm (1/8 tommer)	3 mm (1/8 tommer)	6 mm (1/4 tommer)
Maks. platetykkelse	25 mm (1 tommer)	25 mm (1 tommer)	25 mm (1 tommer)
Min. monteringsdybde (klaring)	70 mm (2 3/4 tommer)	83 mm (3 1/4 tommer)	140 mm (5 1/2 tommer)
Monteringsdiameter (klaring)	Rund Ø: 138 mm (5 7/16 tommer) Firkantet: 138 × 138 mm (5 7/16 tommer)	Rund Ø: 165 mm (6 1/2 tommer) Firkantet: 165 × 165 mm (6 1/2 tommer)	Rund Ø: 269 mm (10 9/16 tommer) Firkantet: 269 × 269 mm (10 9/16 tommer)
Optimal kabinetstørrelse	4 l	8 l	40 l
Driftstemperaturområde	Fra 0 til 50 °C (fra 32 til 122°F)	Fra 0 til 50 °C (fra 32 til 122°F)	Fra 0 til 50 °C (fra 32 til 122°F)

Spesifikasjon	FM-F65	FM-F77	FM-S10
Temperaturområde for oppbevaring	Fra -20 til 70°C (fra -4 til 158°F)	Fra -20 til 70°C (fra -4 til 158°F)	Fra -20 til 70°C (fra -4 til 158°F)
Trygg kompassavstand	Fra baksiden: 245 cm (96,5 tommer) Fra forsiden: 235 cm (92,5 tommer) Fra sidene: 195 cm (76,8 tommer)	Fra baksiden: 290 cm (114,2 tommer) Fra forsiden: 275 cm (108,3 tommer) Fra sidene: 245 cm (96,5 tommer)	Fra baksiden: 381 cm (150 tommer) Fra forsiden: 350 cm (137,8 tommer) Fra sidene: 320 cm (126 tommer)
Kjegle-/surroundmateriale	Kuppelformet diskantehøytaler i aluminium, kjegle i polypropylen, surround i gummi	Kuppelformet diskantehøytaler i aluminium, kjegle i polypropylen, surround i stoff	Kjegle i polypropylen, surround i gummi
Klassifisering for vann og støv (fra forsiden)	IEC 60529 IP65 ¹	IEC 60529 IP65	IEC 60529 IP65

Høyttermål



Størrelse	FM-F65	FM-F77	FM-S10
①	Rund Ø: 153 mm (6 tommer) Firkantet: 153 x 153 mm (6 tommer)	Rund Ø: 181 mm (7 1/8 tommer) Firkantet: 181 x 181 mm (7 1/8 tommer)	Rund Ø: 284 mm (11 3/16 tommer) Firkantet: 284 x 284 mm (11 3/16 tommer)
②	2,5 mm (1/8 tommer)	2,5 mm (1/8 tommer)	2,5 mm (1/8 tommer)
③	67,1 mm (2 5/8 tommer)	80,4 mm (3 3/16 tommer)	137 mm (5 3/8 tommer)
④	135 mm (5 5/16 tommer)	162 mm (6 3/8 tommer)	266 mm (10 1/2 tommer)

¹ Forseglet mot all støvinntrænging og beskyttet mot vannstråler.

