

Installeringsinstruksjoner for MS-RA210

Viktig sikkerhetsinformasjon

⚠ ADVARSEL

Hvis du unnlater å følge disse advarslene eller forsiktighetsreglene, kan det føre til personskader, skade på fartøyet eller dårlig produktytelse.

Se veiledningen *Viktig sikkerhets- og produktinformasjon* i produktesken for å lese advarsler angående produktet og annen viktig informasjon.

Enheten må monteres som beskrevet i disse anvisningene.

Koble fra fartøyets strømforsyning før du begynner å montere dette produktet.

Før du setter på strøm i dette produktet, må du kontrollere at det er jordet riktig i henhold til disse instruksjonene.

⚠ FORSIKTIG

Bruk alltid vernebriller, hørselsvern og støvmaske når du borer, skjærer eller sliper for å unngå mulig personskade.

LES DETTE

Når du borer eller skjærer, må du alltid kontrollere hva som er på den andre siden av overflaten for å unngå å skade fartøyet ditt.

Ikke bruk stereoanlegget som mal når du borer monteringshullene, da dette kan skade glasskjermen og gjøre garantien ugyldig. Du må bare bruke den medfølgende malen til å bore monteringshullene på riktig måte.

Du må lese alle installeringsinstruksjonene før du starter monteringen. Hvis du får problemer under monteringen, kan du kontakte Fusion® produktsupport.

Eskens innhold

- Monteringspakning
- Fire sekskantende selvskjærende skruer
- To skruedeksler
- Strøm- og høyttalerledningsnett
- Ledningsnett for AUX-inn og subwoofer ut

Nødvendige verktøy

- Stjerneskrutrekker
- Elektrisk bor
- Borbits (størrelsen varierer avhengig av overflatematerialet og skruene som brukes)
- Vinkelkutter eller løvsag
- Silikonbasert maritim tetningsmasse (valgfritt)

Forhold vedrørende montering

- Du må montere stereoanlegget på en flat overflate med tilgang til åpen luftstrøm på baksiden for å ventilere varme.
- Hvis du monterer stereoanlegget på et sted som kan bli utsatt for vann, må du montere det innenfor 45 grader av horisontalplanet.
- Hvis du monterer stereoanlegget på et sted som kan bli utsatt for vann, må du utstyre kablet med en dryppløkke slik at vannet kan dryppe ned fra kablet for å unngå skade på stereoanlegget.
- Hvis du må montere stereoanlegget utenfor en båt, må du montere det på et sted godt over vannlinjen, der det ikke blir nedsenket i vann eller skadet av brygger, pøleverk eller annet utstyr.
- Du må montere stereoanlegget minst 15 cm (5,9 tommer) fra et magnetisk kompass for å unngå interferens.

Montere stereoanlegget

LES DETTE

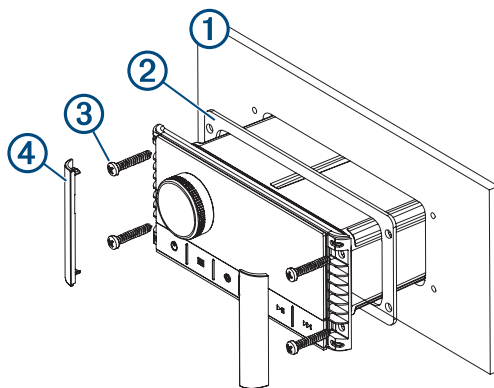
Ikke bruk stereoanlegget som mal når du borer monteringshullene, siden dette kan skade skjermen og gjøre garantien ugyldig. Du må bare bruke den medfølgende malen til å bore monteringshullene på riktig måte.

Vær forsiktig når du skjærer ut hullet for å montere stereoanlegget. Det er bare litt klaring mellom huset og monteringshullene, så hvis du skjærer hullet for stort, kan dette påvirke stereoanleggets stabilitet når den er montert.

Ikke påfør fett eller smøremiddel på skruene når du fester stereoanlegget til monteringsoverflaten. Fett eller andre smøremidler kan forårsake skade på stereoanlegget.

Før du kan montere stereoanlegget på et nytt sted på monteringsoverflaten, må du velge plassering med hensyn til forhold vedrørende montering.

- 1 Fest malen til monteringsoverflaten.
- 2 Bor et hull inni hjørnet på den stiplede linjen på malen.
- 3 Skjær ut monteringsoverflaten ① langs innsiden av den stiplede linjen på malen.



- 4 Sørg for at monteringshullene på stereoanlegget er på linje med styrehullene på malen.
- 5 Bruk en borbitt av riktig størrelse for monteringsoverflaten og skruetypen, og bor styrehullene.
- 6 Fjern malen fra monteringsoverflaten.
- 7 Gjør ett av følgende:
 - Hvis du installerer stereoanlegget på et tørt sted, plasserer du den medfølgende monteringspakningen ② på baksiden av stereoanlegget.
 - Hvis du installerer stereoanlegget på et sted som er utsatt for vann, må du bruke silikonbasert maritim tetningsmasse på monteringsoverflaten rundt utsnittet.

LES DETTE

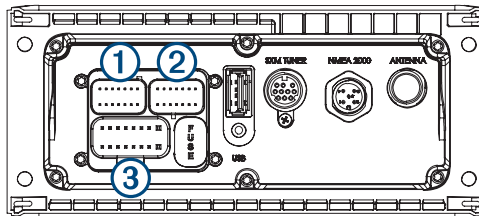
Ikke monter den medfølgende monteringspakningen hvis du har brukt tetningsmiddel på monteringsoverflaten. Bruk av tetningsmiddel og monteringspakningen kan redusere vanntettheten.

- 8 Hvis du ikke kommer til å ha tilgang til baksiden av stereoanlegget etter monteringen, må du foreta de nødvendige kabeltilkoblingene.
- 9 Fest stereoanlegget til monteringsoverflaten ved hjelp av de medfølgende skruene ③.
Du bør stramme skruene for hånd når du fester stereoanlegget til monteringsoverflaten, slik at du unngår å stramme dem for hardt.
- 10 Smekk monteringsdekslene på plass ④.

Forhold vedrørende tilkobling

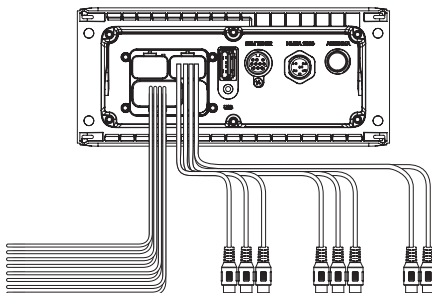
Stereoanlegget må kobles til strøm, enten via båtens tenning eller en ekstern svitsj, høyttalere og medieinngangskilder for å fungere riktig. Du bør planlegge enhetens, NMEA 2000® nettverkets, høyttalernes og inngangskildenes layouter nøye før du kobler noe til.

Portidentifikasjon



①	Ikke i bruk.
②	Kobler stereoen til ledningsnettets for AUX-inngang 1, og for linje- og subwooferutganger for sone 1 og 2.
③	Kobler stereoen til strøm- og høyttalerledningsnettets.
FUSE	Inneholder 15 A-sikringen.
USB	Kobler stereoen til en USB-kilde.
SXM TUNER	Kobler stereoen til en SiriusXM® Connect Tuner for å motta SiriusXM stasjoner der det er tilgjengelig (ikke inkludert). Kobler til en Fusion DAB-modul for å motta DAB-stasjoner der det er tilgjengelig (ikke inkludert).
ANTENNA	Kobler stereoen til en vanlig AM/FM-antenne. Hvis du installerer stereoen i en båt med metallskrog, må du bruke en bakkebasert antenne. Hvis du installerer stereoen i en båt med ikke-metallskrog, må du bruke en ikke-bakkebasert antenne. Se installeringsveiledningen som følger med antennen, for mer informasjon.
NMEA 2000	Kobler stereoen til et NMEA 2000 nettverk (NMEA 2000 Systemkablingsdiagram, side 12).

Identifisere ledningsnettledning og kontakter



Funksjon for kabel- eller RCA-kontakt	Farge på uisolert ledning eller navn på RCA-etikett	Merknader
Jord (-)	Sort	Kobles til strømkilden (<i>Strømtilkobling, side 7</i>).
Strøm (+)	Gul	Kobles til strømkilden (<i>Strømtilkobling, side 7</i>).
Tenning	Rød	Kobles til strømkilden (<i>Strømtilkobling, side 7</i>).
Forsterker på	Blå	Kan kobles til eksterne forsterkere (tilleggsutstyr), slik at de kan slås på når stereoen slås på. Maksimal utgangsstrøm når stereoanlegget er slått på: 100 mA.
Telemute	Brun	Aktiveres når den er tilkoblet jord. Når du for eksempel kobler denne ledningen til et kompatibelt håndfritt mobilsett, slås lyden av eller inngangen bytter til AUX når en samtale mottas, og settet kobler denne ledningen til jord. Du kan aktivere denne funksjonen fra innstillingermenyen.
Dim	Oransje	Kobles til båtens lysledning for å dempe stereoskjermen når lysene er på. Lysledningens mål må være egnet for sikringen som forsyner kretsen den er koblet til.
Høyttaler sone 1, venstre (+)	Hvit	
Høyttaler sone 1, venstre (-)	Hvit/svart	
Høyttaler sone 1, høyre (+)	Grå	
Høyttaler sone 1, høyre (-)	Grå/svart	
Høyttaler sone 2, venstre (+)	Grønn	
Høyttaler sone 2, venstre (-)	Grønn/svart	
Høyttaler sone 2, høyre (+)	Lilla	
Høyttaler sone 2, høyre (-)	Lilla/svart	
Sone 1 utgang (venstre) Sone 1 utgang (høyre) Sone 1 subwoofer ut	ZONE 1 ZONE 1 SUB OUT	Gir utgang til en ekstern forsterker og er knyttet til volumkontrollen for sone 1.

Funksjon for kabel- eller RCA-kontakt	Farge på uisolert ledning eller navn på RCA-etikett	Merknader
		Hver subwoofer-kabel gir én enkelt monoutgang til en subwoofer eller subwoofer-forsterker som er koblet til strøm.
Sone 2 utgang (venstre) Sone 2 utgang (høyre) Sone 2 subwoofer ut	ZONE 2 ZONE 2 SUB OUT	Gir utgang til en ekstern forsterker og er knyttet til volumkontrollen for sone 2. Hver subwoofer-kabel gir én enkelt monoutgang til en subwoofer eller subwoofer-forsterker som er koblet til strøm.
AUX-inngang venstre AUX-inngang høyre	AUX IN	Gir en RCA stereo linjeinngang for lyd-kilder, for eksempel en CD- eller MP3-spiller.

Strømtilkobling

Når du kobler stereoanlegget til strøm, må du koble de gule, røde og svarte ledningene til strømkilden. De gule og røde ledningene har forskjellige funksjoner, og metoden du bruker for å koble dem til strøm, avhenger av hvordan du planlegger å bruke stereoanlegget på fartøyet.

Gul ledning

- Denne ledningen gir strøm til stereoanlegget.
- Denne ledningen bør kobles til via en 15 A strømbryter hvis en slik er tilgjengelig på fartøyet.

LES DETTE

Hvis en 15 A strømbryter ikke er tilgjengelig på fartøyet, må du koble denne ledningen til strøm via en 15 A sikring (ikke inkludert).

- Denne ledningen sørger for strøm til stereoanlegget til enhver tid, og den vil tappe batteriet selv når stereoanlegget ikke er i bruk. Du bør installere en manuell bryter på denne ledningen hvis en strømbryter på 15 A ikke er tilgjengelig på fartøyet, eller hvis du ikke kan slå bryteren av og på for å stenge av strømmen til stereoanlegget når fartøyet oppbevares.
- Hvis det er nødvendig å forlenge denne ledningen, må du bruke en 14 AWG (2,08 mm²)-ledning. For forlengninger som er lengre enn 1 m, må du bruke en 12 AWG (3,31 mm²) ledning.

Rød ledning

- Denne ledningen kan kobles til samme strømkilde som den gule ledningen ved hjelp av tenningen eller en manuell bryter. Dette gjør at du kan slå stereoanlegget av og på automatisk når du slår fartøyet av eller på, eller når du aktiverer bryteren.
- Hvis du bruker denne ledningen til å slå stereoanlegget av og på, fungerer den på samme måte som når du bruker av/på-knappen på stereoanlegget til å slå den av og på. Det er ikke nødvendig å koble denne ledningen til en bryter hvis du skal slå strømmen av og på med av/på-knappen på stereoanlegget eller ved å bruke en tilkoblet kartplotter eller fjernkontroll. Denne ledningen må være koblet til for å slå på stereoanlegget.
- Når du slår av stereoanlegget med denne bryteren eller av/på-knappen, går den inn i en standbymodus, som gjør at stereoanlegget starter opp igjen raskere enn hvis du slår av strømmen med den gule ledningen. Når den er i standbymodus, bruker stereoanlegget opptil 100 mA, og du må slå av strømmen til stereoanlegget på den gule ledningen med strømbryteren eller den manuelle bryteren når du ikke bruker fartøyet, for å unngå å tappe batteriet.

LES DETTE

Du må koble denne ledningen til strøm via en 1 A sikring (ikke inkludert), enten du kobler den til tenningen eller den manuelle bryteren.

- Hvis det er nødvendig å forlenge denne ledningen, må du bruke en 22 AWG (0,33 mm²)-ledning.

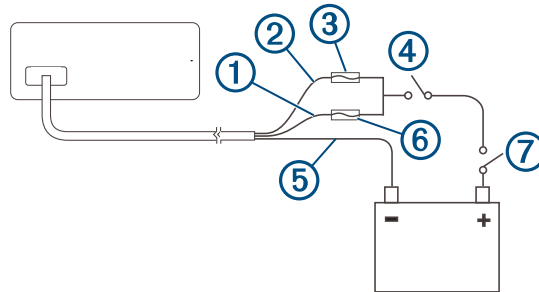
Svart ledning

- Dette er jordledningen, og du må koble den til den negative polen på strømkilden eller til en felles jording.
- Hvis det er nødvendig å forlenge denne ledningen, må du bruke en 14 AWG (2,08 mm²)-ledning. For forlengninger som er lengre enn 1 m, må du bruke en 12 AWG (3,31 mm²) ledning.

Tilkobling til strøm uten bruk av tenningsbryter

Denne tilkoblingsmetoden brukes oftest på større fartøyer og på fartøy med flere stereoanlegg i nettverk og andre marine enheter. For disse installasjonene er en raskere oppstartstid vanligvis mindre kritisk, og det er mer effektivt å bruke strømbryteren eller en dedikert bryter på det elektriske panelet for å slå av stereoanlegget og sikre at det ikke skjer noe uventet strømbrudd.

1 Se dette diagrammet for å planlegge ledningstilkoblingene.



Element	Beskrivelse	Merknader
①	Gul ledning	Du bør koble denne ledningen til den røde ledningen før du kobler begge ledningene til den manuelle bryteren eller strømbryteren.
②	Rød ledning	Du bør koble denne ledningen til den gule ledningen, slik at den ikke fungerer som en fysisk standby-bryter.
③	1 A-sikring (følger ikke med)	Du må installere denne sikringen på den røde ledningen før du kobler den røde ledningen til den gule ledningen.
④	Manuell bryter (ekstra-utstyr)	Denne bryteren er bare nødvendig hvis en strømbryter ikke er tilgjengelig, eller hvis den gir en mer praktisk metode for å kutte strømmen til stereoanlegget.
⑤	Svart ledning	Jord (-)
⑥	15 A-sikring (følger ikke med)	Denne sikringen er nødvendig hvis du ikke kan koble til strøm via en strømbryter på 15 A ⑦.
⑦	15 A strømbryter	Hvis det ikke er tilgjengelig en strømbryter, må du koble en 15 A sikring ⑥ til den gule ledningen

2 Før alle ledninger til ledningsnett for stereoanlegget, strømbryteren eller bryteren og strømkilden etter behov.

Ikke koble kabelklemmen til stereoanlegget før alle uisolerte ledningstilkoblinger er koblet til.

3 Installer alle nødvendige sikringer på de røde og gule ledningene.

4 Koble kabelklemmen til stereoanlegget.

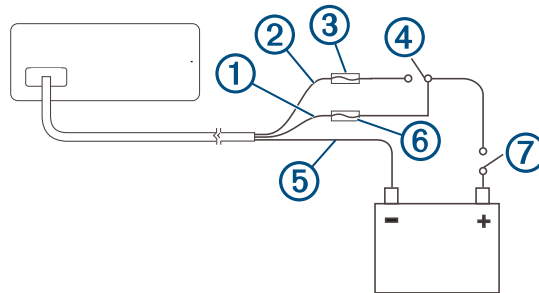
Når strømbryteren eller den manuelle bryteren er lukket, er radioen alltid på. Du kan bruke av/på-knappen på stereoanlegget eller en tilkoblet kartplotter eller fjernkontroll til å sette radioen i standby-modus med lavt strømforbruk, hvis det er nødvendig.

MERK: Når du ikke bruker fartøyet, bør du fjerne strømmen til stereoanlegget ved hjelp av strømbryteren eller den manuelle bryteren for å unngå at batteriet tappes.

Tilkobling til strøm via en tenningsbryter

Denne tilkoblingsmetoden brukes oftest på vannskibåter, wake-båter og lignende sports- eller fritidsbåter hvor det ofte veksles på kraften til motorene. For disse installasjonene er det ønskelig med en rask standby og raskere oppstartstid, slik at musikken kan stoppes og begynne å spille igjen så raskt som mulig etter at motoren er startet på nytt. I standbymodus bruker stereoanlegget opptil 100 mA, og du bør koble til strømledningene gjennom en strømbryter eller en manuell bryter, for å unngå at batteriet tappes når du ikke bruker båten.

1 Se dette diagrammet for å planlegge ledningstilkoblingene.



Element	Beskrivelse	Merknader
①	Gul ledning	Du må koble denne ledningen til samme strømkilde som tenningsbryteren eller ACC-bryteren.
②	Rød ledning	Du må koble denne ledningen til tenningen eller ACC-bryteren før du kobler den til samme strømkilde som den gule ledningen.
③	1 A-sikring (følger ikke med)	Du må installere denne sikringen på den røde ledningen før du kobler den røde ledningen til tenningen eller ACC-bryteren.
④	Tenning eller ACC-bryter	Hvis du kobler den røde ledningen til denne bryteren, kan stereoanlegget gå inn i en standby-modus med lavt strømforbruk når du slår av motoren, slik at den kan starte raskere når du slår på motoren igjen.
⑤	Svart ledning	Jord (-)
⑥	15 A-sikring (følger ikke med)	Denne sikringen er nødvendig hvis du ikke kan koble til strøm via en strømbryter på 15 A ⑦.
⑦	15 A strømbryter eller manuell bryter	Hvis det ikke er en strømbryter tilgjengelig, må du koble en 15 A sikring ⑥ til den gule ledningen. Du bør også koble den gule ledningen til strøm ved hjelp av en manuell bryter, slik at du kan koble fra strømmen til stereoanlegget når du ikke bruker båten.

2 Før alle ledninger til stereoanleggets kabelklemme, tenning eller ACC-bryter, strømbryter og strømkilde etter behov.

Ikke koble kabelklemmen til stereoanlegget før alle uisolerte ledningstilkoblinger er koblet til.

3 Installer alle nødvendige sikringer på de røde og gule ledningene.

4 Koble kabelklemmen til stereoanlegget.

Når du slår på tenningsbryteren, slås stereoanlegget på sammen med annen elektronisk tilbehør. Når du slår av tenningsbryteren, går stereoanlegget inn i standby-modus med lavt strømforbruk.

MERK: Når fartøyet ikke er i bruk over lengre tid, bør du stoppe strømmen til stereoanlegget ved hjelp av strømbryteren eller en annen manuell bryter på den gule ledningen, slik at batteriet ikke tømmes.

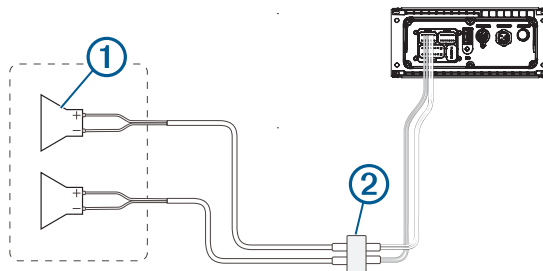
Høytalersoner

Du kan gruppere høyttalere i et område i én høytalersoner. Dette gjør at du kan styre lydnivået for sonene enkeltvis. Du kan for eksempel senke lyden i kabinen og heve lyden på dekk.

Du kan koble til én 4 ohm høyttaler per kanal for hver sone. Én sone kan ikke støtte mer enn to 4 ohm høyttalere med den innebygde forsterkeren. Hvis du vil bruke RCA-linjeutgangene og RCA-subwooferutgangene, må du koble til en ekstern forsterker.

Du kan angi balanse, volumgrense, tone, subwoofer-nivå, subwooferfrekvens og navn for hver sone og konfigurere andre sonespesifikke innstillinger.

Eksempel på systemkabling for enkeltsoner

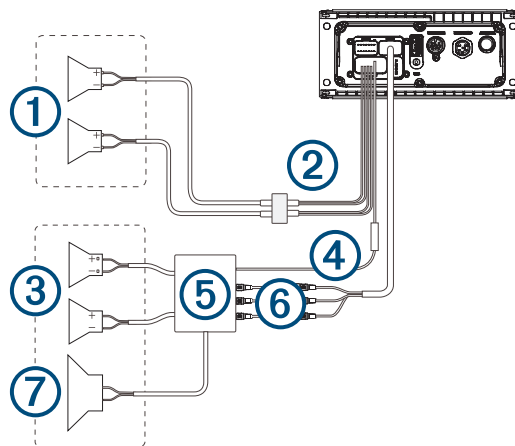


①	Høytalere
②	Vanntett tilkobling

Kabling av stereoanlegg med linjeutgang

Dette diagrammet viser en systeminstallasjon med en ekstern forsterker og subwoofer koblet til sone 2 på stereoanlegget ved hjelp av en linjeutgang. Du kan koble en forsterker og en subwoofer til en av eller alle de tilgjengelige sonene på stereoanlegget.

MERK: Du kan koble høyttalerne til høyttalerledningene for den interne stereoforsterkeren mens du bruker linjeutgangen på sone 1 og 2, selv om justering av volumet påvirker både høyttalerne som er koblet til den interne forsterkeren, og linjeutgangen. Dette kan føre til et ujevnt volumnivå.



① Sone 1 høyttalere

② Vanntett tilkobling

③ Sone 2 høyttalere

④ Ledning for på-signal for forsterker
Du må koble denne kabelen til hver forsterker som er koblet til en soneutgang.
En tilkoblet forsterker må bruke samme jording (-) som stereoanlegget for at denne signalledningen skal fungere som den skal.

⑤ Forsterker med strømforsyning koblet til linjeutgang for sone 2

⑥ Linjeutgang for sone 2 og subwoofer-ut
Hver subwoofer-kabel gir én enkelt monoutgang til en subwoofer eller subwoofer-forsterker som er koblet til strøm. Det kan hende at du må bruke en RCA-splitter for å koble denne til en forsterker.

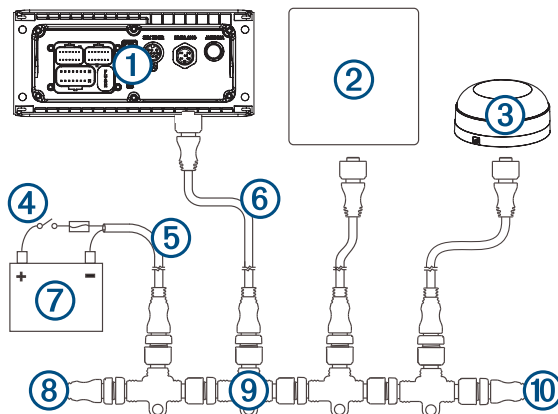
⑦ Subwoofer

Koble til SiriusXM en tunermodul

Denne enheten er kompatibel med en SiriusXM SXV300 eller nyere kjøretøytunermodul.

- 1 Hvis du allerede har koblet til en USB-kilde, en NMEA 2000 kabel eller begge deler, kobler du dem fra stereoanlegget.
- 2 Koble kabelen fra SiriusXM tunermodulen til SXM TUNER-porten bak på stereoanlegget.
- 3 Koble om nødvendig til USB-kilden, NMEA 2000 kabelen eller begge på nytt.
- 4 Fullfør installasjonen av stereoanlegget.

NMEA 2000 Systemkablingsdiagram



①	Stereo
②	Støttet kartplotter, MFD eller kompatibel Fusion NMEA 2000 fjernkontroll
③	NMEA 2000 GPS-antenne, hastighetssensor, eller vindinstrument. Når stereoanlegget er koblet til det samme NMEA 2000 nettverket som en kompatibel motor, en GPS-antenne, en kartplotter med en innebygd GPS-antenne, et vindinstrument eller en sensor for fart i vann, kan den konfigureres til automatisk å justere volumet i henhold til motorturtallet, hastigheten over bakken, vindhastigheten eller hastigheten gjennom vann. Du finner mer informasjon i stereoanleggets brukerveiledning.
④	Innebygd bryter
⑤	NMEA 2000 strømkabel
⑥	NMEA 2000 droppkabel, opptil 6 m
⑦	Strømkilde på 9 til 16 V likestrøm
⑧	NMEA 2000 terminator eller basisnettverkskabel
⑨	NMEA 2000 T-kontakt
⑩	NMEA 2000 terminator eller basisnettverkskabel

Informasjon om stereo

Spesifikasjoner

Vekt	350 g (12,4 oz.)
Vanntetthetsvurdering	IEC 60529 IPX6 og IPX7 (bare foran stereoanlegg når den er installert på riktig måte) ¹ IEC 60529 IPX2 (stereoanleggets bakside)
Driftstemperaturområde	Fra 0 til 50 °C (fra 32 til 122°F)
Temperaturområde for oppbevaring	Fra -20 til 70°C (fra -4 til 158°F)
Inngangsspenning	10,8–16 V likestrøm
Strøm (maks.)	15 A
Strøm (dempet)	Mindre enn 400 mA
Strøm (av)	Mindre enn 100 mA
Sikring	15 A minibladtype
NMEA 2000 LEN ved 9 VDC	1 (50 mA)
Trådløs rekkevidde for Bluetooth®	Opptil 10 m (30 ft)
Trådløs rekkevidde for ANT®	Opptil 3 m (10 ft)
Trådløse frekvenser/protokoller	Bluetooth 2,4 GHz ved 12 dBm nominell ANT 2,4 GHz ved 7 dBm nominell
Trygg kompassavstand	15 cm (5,9 tommer)

Innebygd forsterker i klasse D

Utmusikkraft per kanal	4 x 50 W, maks. 4 ohm
Samlet uttoppkraft	Maks 200 W
Utkraft per kanal	4 x 26 W RMS ved 14,4 V likestrømsinngang, 4 ohm, 10 % THD ²
Linjeutgangsnivå (maks.)	5,5 W (spiss-til-spiss)
AUX-inngangsnivå (vanlig)	1 V RMS

Tunerfrekvenser

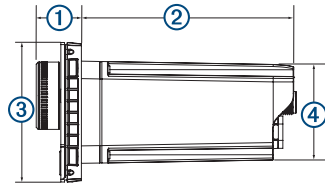
Mottaker	Europa og Australasia	USA	Japan
Frekvensområde for FM-radio	87,5 til 108 MHz	87,5 til 107,9 MHz	76 til 95 MHz
Frekvenstrinn for FM	50 kHz	200 kHz	50 kHz
Frekvensområde for AM-radio	522 til 1620 kHz	530 til 1710 kHz	522 til 1620 kHz
Frekvenstrinn for AM	9 kHz	10 kHz	9 kHz

¹ Når stereoanleggets fremside er riktig montert, tåler den utilsiktet kontakt med vann ned til 1 meter i opptil 30 minutter og er beskyttet mot kraftige vannstråler. Du finner mer informasjon på www.garmin.com/waterrating.

² Stereoanlegget kan begrense utgangseffekten for å hindre at forsterkeren overoppheves, og for å opprettholde lyddynamikken.

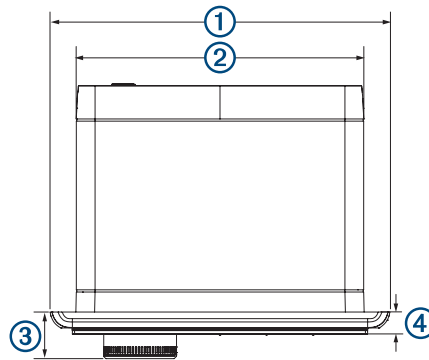
Måltegninger for stereo

Sidemål



①	22 mm (0,87 tommer)
②	104,6 mm (4,12 tommer)
③	68 mm (2,68 tommer)
④	49,8 mm (1,96 tommer)

Mål øverst



①	157 mm (6,18 tommer)
②	130 mm (5,10 tommer)
③	22 mm (0,87 tommer)
④	10 mm (0,39 tommer)

Programvareoppdateringer

Gå til support.garmin.com for å finne programvareoppdateringer og informasjon om enheten.