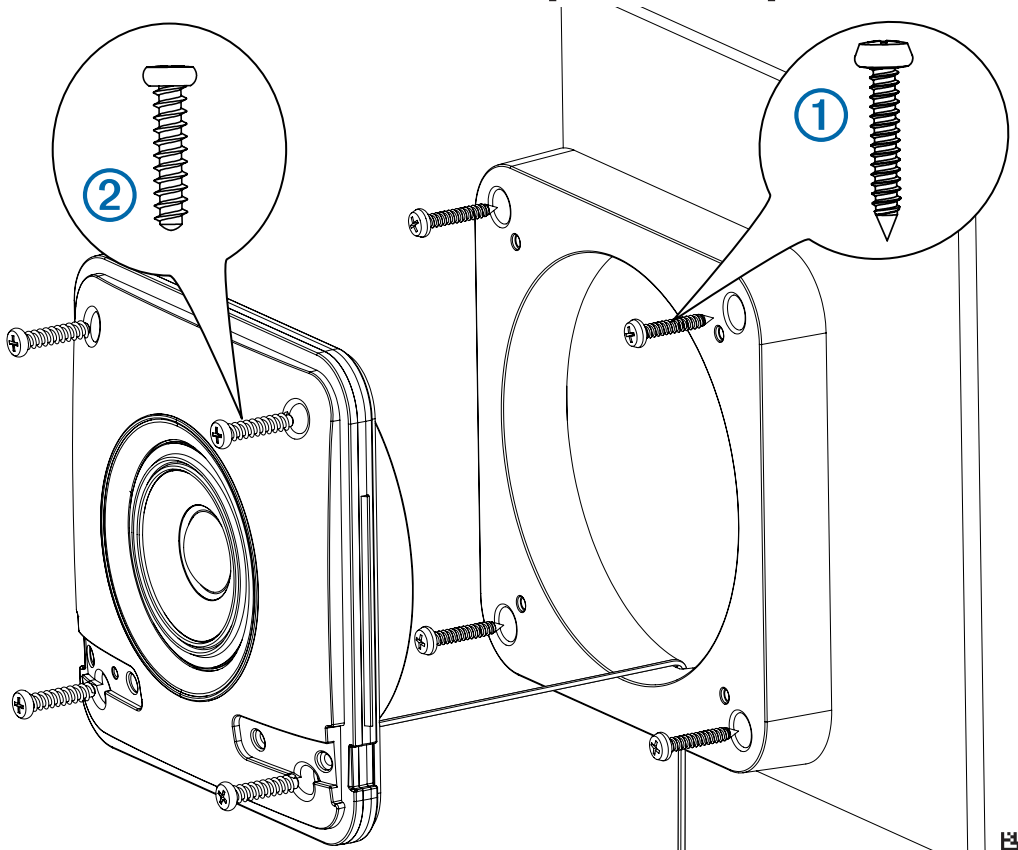


FUSION®

Shallow Mount Speaker Spacer



1

Use the screws provided with the speaker to secure the bracket to the surface.

Utilisez les vis fournies avec le haut-parleur pour fixer l'étrier à la surface.

Utilizzare le viti fornite con l'altoparlante per fissare la staffa alla superficie.

Verwenden Sie die Schrauben aus dem Lieferumfang des Lautsprechers, um die Halterung an der Oberfläche zu befestigen.

Utiliza los tornillos incluidos con el altavoz para fijar el soporte a la superficie.

Use os parafusos fornecidos com o alto-falante para prender o suporte na superfície.

Gebruik de schroeven die bij de luidspreker zijn geleverd om de steun aan het oppervlak te bevestigen.

Brug de skruer, der følger med højttaleren, til at fastgøre beslaget til overfladen.

Kiinnitä teline pintaan kaiuttimen mukana toimitetuilla ruuveilla.

Bruk skruene som følger med høyttaleren, for å feste braketten til overflaten.

Använd de skruvar som följer med högtalaren för att fästa fästet på ytan.

使用喇叭隨附的螺絲將固定支架固定於表面。

2

Use the screws provided with the bracket to secure the speaker to the bracket.

Utilisez les vis fournies avec l'étrier pour fixer le haut-parleur à l'étrier.

Utilizzare le viti fornite con la staffa per fissare l'altoparlante alla staffa.

Verwenden Sie die Schrauben aus dem Lieferumfang der Halterung, um den Lautsprecher an der Oberfläche zu befestigen.

Utiliza los tornillos incluidos con el soporte para fijar el altavoz al soporte.

Use os parafusos fornecidos com o suporte para prender o alto-falante no suporte.

Gebruik de schroeven die bij de steun zijn geleverd om de luidspreker aan de steun te bevestigen.

Brug de skruer, der følger med beslaget, til at fastgøre højttaleren til beslaget.

Kiinnitä kaiutin telineeseen telineen mukana toimitetuilla ruuveilla.

Bruk skruene som følger med braketten, for å feste høyttaleren til braketten.

Använd skruvarna som följer med fästet för att fästa högtalaren på fästet.

使用固定支架隨附的螺絲將喇叭固定至固定支架上。