

Installationsinstruktioner för Fusion[®] XS Series Marine Wake Tower Speakers

Viktig säkerhetsinformation

⚠ VARNING

Guiden *Viktig säkerhets- och produktinformation*, som medföljer i produktförpackningen, innehåller viktig information och produktvarningar.

Den här enheten måste installeras i enlighet med dessa instruktioner.

Koppla bort fordonets eller båtens strömförsörjning innan du börjar installera den här enheten.

⚠ OBSERVERA

Kontinuerlig exponering för ljudtrycksnivåer över 100 dBA kan orsaka permanenta hörselskador. Volymen är vanligen för hög om du inte kan höra när människor pratar omkring dig. Begränsa tiden som du lyssnar med hög volym. Om det ringer i öronen eller om du hör mänskligt tal dåligt ska du sluta lyssna och få hörseln kontrollerad.

Använd alltid skyddsglasögon, hörselskydd och andningsskydd när du borrar, skär eller slipar för att undvika eventuella personskador.

OBS!

Kontrollera alltid vad som finns bakom ytan som du ska borra eller skära i för att undvika skador på fartyget.

För att få optimal prestanda rekommenderar vi starkt att du låter en professionell installatör sköta installationen av ljudsystemet.

Du måste läsa igenom alla installationsinstruktioner innan du påbörjar installationen. Om du stöter på problem under installationen går du till www.fusionentertainment.com för produktsupport.

Förpackningen innehåller

- Två wake-överbyggnadshögtalare

Material och verktyg som behövs

- kabel på 16 AWG (1,31 mm²) (högtalare) (*Storleksguide för högtalarkablar, sidan 2*)
- kabel på 20 AWG (0,5 mm²) (lysdioder)
- kabelmonterad säkring på 3 A (lysdioder)
- monteringsfäste för högtalare (säljs separat)¹
- borr och borrarspets på 12 mm (1/2 tum)
- trådavdragare
- lödmetall och krympslang med dubbla väggar för kabelanslutningar

Obs! För specialanpassade installationer kan ytterligare verktyg och material behövas.

¹ Det finns olika fästen för att montera högtalarna på en wake-överbyggnad eller på ett däck. Kontakta din Fusion återförsäljare om du vill ha mer information.

Montera högtalarna

Du måste köpa monteringsfästen till Fusion XS Series separat. Varje typ av monteringsfäste innehåller specifika installationsinstruktioner.

- 1 Markera vid behov platserna på wake-överbyggnaden eller däckets där du vill montera högtalarna.
- 2 Borra vid behov ett 12 mm (1/2 tum) hål för kabelgenomföring i wake-överbyggnaden eller däckets.
- 3 Dra högtalarens och lysdiodernas strömkablar (medföljer inte) till monteringsplatserna.
- 4 Använd installationsinstruktionerna som medföljer monteringsfästet och anslut fästet till högtalarna och till wake-överbyggnaden eller däckets.
- 5 Anslut högtalarkablarna ([Högtalarkablage, sidan 2](#)).
- 6 Anslut vid behov lysdiodernas strömkablar ([Lysdiodkablage, sidan 3](#)).

Högtalarkablage

Tänk på följande när du ansluter högtalarna till stereon eller förstärkaren.

- Högtalarkabeln medföljer inte högtalarna. Använd den rekommenderade högtalarkabeln för att ansluta högtalarna till stereon eller förstärkaren ([Storleksguide för högtalarkablar, sidan 2](#)).
- Du bör göra alla kabelanslutningar med lödning och krympslang (medföljer inte). Du kan använda krympkontakter istället för lödning och krympslang om krympkontakterna kan dras genom fästet och wake-överbyggnaden eller monteringsplatsen, så du bör planera och välja den bästa anslutningstypen för dina installationsbehov.
- Du kan använda den här tabellen för att identifiera polariteten på gaffelkontakten för kablarna på högtalaren.

Kabelfärg	Polaritet
Vit	Positiv (+)
Vit med svart rand	Negativ (-)

Storleksguide för högtalarkablar

I de flesta installationer bör du använda högtalarkabel i storlek 16 AWG (1,31 mm²). Du kan använda den här tabellen för att avgöra om du behöver använda en större kabel. I tabellen beaktas även terminalanslutningarnas resistans.

Obs! Om du använder aluminiumkabel eller förtennad kabel ska du använda två storlekar större kabel än vad som anges i tabellen eftersom kabelmaterialet kan orsaka spänningsförluster.

4 Ohm belastning (1 högtalare)

Avstånd mellan förstärkaren och högtalaren	Kabeldimension	Rekommenderad kabel
Från 0 till 8,5 m (från 0 till 28 fot)	16 AWG (1,31 mm ²)	010-12899-00 ¹
Från 8,5 till 21 m (från 28 till 69 fot)	12 AWG (3,31 mm ²)	010-12898-00

2 Ohm belastning (2 parallella högtalare)

Avstånd mellan förstärkaren och högtalaren	Kabeldimension	Rekommenderad kabel
Från 0 till 4 m (från 0 till 14 fot)	16 AWG (1,31 mm ²)	010-12899-00
Från 4 till 10,5 m (från 14 till 35 fot)	12 AWG (3,31 mm ²)	010-12898-00

¹ Fusion-högtalarkabeln säljs i olika längder. Kontakta din Fusion återförsäljare om du vill ha mer information.

Lysdiodkablage

Vi rekommenderar att du installerar en Fusion RGB Lighting Control tillsammans med de här högtalarna för att slå på och av lysdioderna, ändra färg och skapa ljuseffekter. Kontakta en lokal Fusion återförsäljare eller besök www.fusionentertainment.com för mer information.

Följ instruktionerna som medföljer fjärrkontrollen om hur man ansluter lysdiodkablarna från högtalarna till fjärrkontrollens mottagarmodul och hur man ansluter mottagarmodulen till ström.

Om du väljer att inte installera fjärrkontrollen kan du ställa in den statiska färgen på lysdioderna genom att ansluta de färgade lysdioderna direkt till strömkällan (*Ansluta lysdiodkablarna, sidan 3*).

Ansluta lysdiodkablarna

Du kan kontrollera färgen på lysdioderna genom att ansluta LED-färgkablarna till jord. Du kan skarva jordkabeln till flera lysdiodkablar för att anpassa lysdiodens färg.

Obs! Istället för att ansluta lysdiodkablarna för en särskild färg kan du installera en fjärrkontroll för att slå på och av lysdioderna, ändra färg och skapa ljuseffekter. Kontakta en lokal Fusion återförsäljare eller besök www.fusionentertainment.com för mer information.

- 1 Anslut en positiv ledning till den svarta ledningen på lysdiodskabeln.
- 2 Anslut en pluskabel till ledningen på lysdiodskabeln enligt önskad lysdiodsfärg.

Färg för lysdiod	Färg på lysdiodkabel
Röd	Röd
Grön	Grön
Blå	Blå
Gul	Röd och grön
Magenta	Röd och blå
Cyan	Blå och grön
Vit	Röd, grön och blå

- 3 Dra de positiva och negativa kablarna och anslut dem till en strömkälla (*Ansluta lysdiodkablarna till ström, sidan 3*).

Ansluta lysdiodkablarna till ström

Du måste ansluta alla 12 V-likströmskablar till lysdioderna till en 3 A-säkring i den kabelände där strömkällan finns. Du bör ansluta den positiva (+) strömkabeln till en 12 V-likströmskälla via en isolatorbrytare eller krets brytare för att slå på och av lysdioderna. Du kan använda samma isolator- eller krets brytare som styr strömförsörjningen till stereon, vilket gör att du kan slå på och av lysdioderna och stereon samtidigt.

Du bör använda kabel i storlek 20 AWG (0,5 mm²) eller tjockare när du ansluter lysdioderna till batteriet.

- 1 Dra den positiva (+) strömkabeln och den negativa (-) jordkabeln från lysdiodkabelanslutningarna till batteriet.
- 2 Anslut den negativa kabeln till batteriets minuspol (-).
- 3 Anslut den positiva kabeln till pluspolen (+) via en 3 A-säkring och isolatorbrytare eller krets brytare.

Högtalarinformation

True-Marine™ produkter

True-Marine produkterna utsätts för rigorösa miljötester under tuffa marina förhållanden för att överträffa branschriktlinjer för marina produkter.

Alla produkter som har garantimärket True-Marine har utformats för att vara enkla att använda och kombinerar avancerad marin teknik för att ge en branschledande underhållningsupplevelse. Alla True-Marine produkter omfattas av Fusion 3 års begränsad konsumentgaranti över hela världen.

Registrera Fusion-enheten

Hjälp oss hjälpa dig på ett bättre sätt genom att fylla i vår online-registrering redan i dag!

- Gå till www.fusionentertainment.com.
- Spara inköpskvittot, i original eller kopia, på ett säkert ställe.

Rengöra högtalarna

Obs! När högtalarna är korrekt monterade är de klassade som IP65 för skydd mot inträngning av damm och vatten under normala förhållanden. De är inte konstruerade för att tåla vattenstrålar med högt tryck, som kan förekomma när du tvättar båten. Om du inte är försiktig när du sprutar vatten vid rengöring av båten kan produkten skadas och garantin upphör att gälla.

OBS!

Använd inte starka eller lösningsmedelsbaserade rengöringsmedel på högtalarna. Om du använder sådana rengöringsmedel kan produkten skadas och garantin upphör att gälla.

- 1 Rengör högtalaren från saltvatten och saltrester med en trasa fuktad med färskvatten.
- 2 Ta bort stora ansamlingar av salt eller fläckar med ett mildt rengöringsmedel.

Felsökning

Innan du kontaktar din Fusion återförsäljare eller närmaste servicecenter ska du utföra några enkla felsökningssteg och försöka diagnostisera problemet.

Om Fusion högtalaren har installerats av en professionell montör ska du kontakta det aktuella företaget så att tekniker kan bedöma problemet och ge råd om möjliga lösningar.

Det kommer inget ljud från högtalarna

- Kontrollera att alla anslutningar från källanheten eller förstärkaren är korrekt anslutna till högtalarterminalerna.

Systemet saknar bas- eller höga frekvenser

- Kontrollera att rätt kabelpolaritet används mellan källan och högtalarna. Kablarna ska vara anslutna med positiv till positiv och negativ till negativ.
- Kontrollera att högtalarna är ordentligt fastsatta på monteringsytan.

Ljudet är förvrängt

- Kontrollera att källvolymen inte är för hög för högtalaren och sänk volymen vid behov.
- Kontrollera att panelerna runt högtalaren på fartyget inte skramlar.
- Kontrollera att källanheten och/eller förstärkaren är korrekt anslutna till högtalarterminalerna.
- Om högtalaren är ansluten till en förstärkare kontrollerar du att förstärkarens ingångsnivå stämmer överens med stereons utgångsnivå. Mer information finns i förstärkarens handbok.

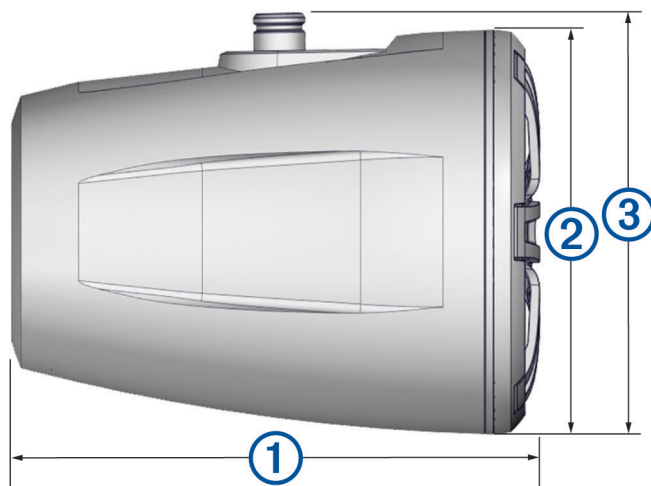
Lysdioderna tänds inte

- Kontrollera att alla kabelanslutningar är korrekta och täta.

Specifikationer

Max. effekt (watt)	230 W
RMS-effekt (watt)	75 W
Känslighet (1 W/1 m)	90 dB
Frekvensåtergivning	70 Hz till 22 kHz
Rekommenderad förstärkareffekt (RMS, musikuppspelning)	Från 30 till 90 W
Nominell röstspolsdiameter	30 mm
Impedans	4 ohm
Matningsspänning för lysdiod (endast högtalare av sportmodell)	Från 10,8 till 16 V DC
Belastningsström för lysdiod vid 14,4 V DC (endast högtalare av sportmodell)	300 mA
Drifttemperaturområde	Från 0 till 50 °C (från 32 till 122 °F)
Temperaturområde för förvaring	Från -20 till 70 °C (från -4 till 158 °F)
Konmaterial	CURV-kon med gummihölje
Tweetertyp	Silkesdome
Vatten- och dammklassning	IEC 60529 IP67 ¹
Säkerhetsavstånd till kompass	310 cm (122 tum)

Mått



①	304 mm (11 ¹⁵ / ₁₆ tum)
②	Ø 176 mm (6 ¹⁵ / ₁₆ tum)
③	180 mm (7 ¹ / ₈ tum)

¹ Skyddad mot inträngande damm och vatten.

© 2021 Garmin Ltd. eller dess dotterbolag

Garmin®, Garmin logotypen, Fusion® och Fusion logotypen är varumärken som tillhör Garmin Ltd. eller dess dotterbolag och är registrerade i USA och i andra länder. De här varumärkena får inte användas utan skriftligt tillstånd av Garmin.