



GMR™ 18 HD+ and 18/24 xHD – installeringsinstruksjoner

Du kan bare bruke denne enheten med Garmin® enheter som er kompatible med radar eller via et Garmin maritimt nettverk. Kontakt forhandleren for Garmin eller gå til www.garmin.com hvis du vil ha mer informasjon.

Viktig sikkerhetsinformasjon

⚠ ADVARSEL

Se veiledningen *Viktig sikkerhets- og produktinformasjon* i produktesken for å lese advarsler angående produktet og annen viktig informasjon.

Radaren avgir elektromagnetisk energi. Sørg for at radaren er installert i henhold til anbefalingene i denne veiledningen, og at alt personell holder avstand fra radarens strålebane før sending. Når radaren er riktig installert og brukes riktig, oppfyller bruken av denne radaren kravene i ANSI/IEEE C95.1-1992 Standard for Safety Levels with Respect to Human Exposure to Radio Frequency Electromagnetic Fields.

Ikke se direkte på radaren på nært hold når radaren sender signaler, øynene er den delen av kroppen som er mest følsom for elektromagnetisk energi.

Ikke fjern den innebygde sikringsholderen når du kobler til strømkabelen. Riktig sikring må være på plass slik det vises i produktspesifikasjonene. Dette forhindrer mulighet for personskade eller skade på produktet som følge av brann eller overoppheting. Hvis du kobler til strømkabelen uten riktig sikring på plass, ugyldiggjøres produktgarantien.

⚠ FORSIKTIG

Denne enheten skal bare brukes som navigeringshjelp. Ikke bruk enheten til andre formål som krever nøyaktig måling av retning, avstand, beliggenhet eller topografi.

Bruk alltid vernebriller, hørselsvern og støvmaske når du borer, skjærer eller sliper.

LES DETTE

Du må alltid undersøke hva som er på den motsatte siden av overflaten, før du begynner å bore eller skjære.

⚠ FORSIKTIG

Hvis du åpner sokkelen, kan det føre til personskade og/eller skade på enheten. Enheten inneholder ingen brukeranvendelige deler og må bare åpnes av en Garmin autorisert servicerepresentant. Skade på enheten som skyldes at den ble åpnet av andre enn en Garmin-autorisert servicerepresentant, dekkes ikke av Garmin garantien.

Registrere enheten

Gjør det enklere for oss å hjelpe deg. Registrer deg på Internett i dag.

- Gå til my.garmin.com.
- Oppbevar den originale kvitteringen, eller en kopi av den, på et trygt sted.

Kontakte Garmin produktsupport

- Gå til www.garmin.com/support/ for å lese supportinformasjonen som gjelder for landet ditt.
- I USA: Ring 913-397-8200 eller 1-800-800-1020.
- I Storbritannia: Ring 0808 238 0000.
- I Europa: Ring +44 (0) 870 850 1241.

Laste inn ny programvare på et minnekort

- 1 Sett inn et minnekort i kortsporet på datamaskinen.
- 2 Gå til www.garmin.com/support/software/marine.html.
- 3 Velg **Last ned** ved siden av **GPSMAP-serie med SD-kort**.
- 4 Les og godta vilkårene.
- 5 Velg **Last ned**.
- 6 Velg **Løp**.
- 7 Velg stasjonen knyttet til minnekortet, og velg **Neste > Fullfør**.

Oppdatere programvaren på enheten

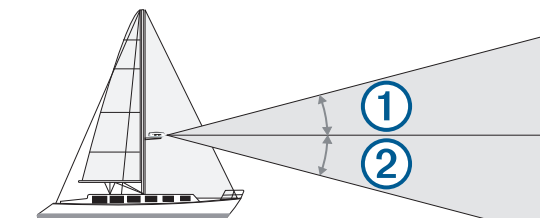
Før du kan oppdatere programvaren må du skaffe deg et minnekort med programvareoppdatering eller laste inn den nyeste programvaren på et minnekort.

- 1 Slå på kartplotteren.
- 2 Når startskjermen vises, setter du inn minnekortet i kortsporet.
MERK: Enheten må være startet opp helt før du setter inn minnekortet. Ellers vises ikke instruksjonene for programvareoppdateringen.
- 3 Følg instruksjonene på skjermen.
- 4 Vent flere minutter mens oppdatering av programvaren fullføres.
- 5 La minnekortet ligge i sporet, og start kartplotteren manuelt når du blir bedt om det.
- 6 Ta ut minnekortet.
MERK: Hvis du fjerner minnekortet før enheten starter på nytt, blir ikke programvareoppdateringen fullført.

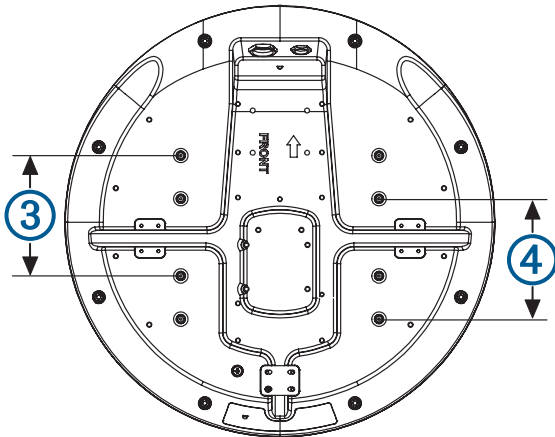
Hensyn ved montering

Du trenger de riktige festene, verktøyene og brakettene for å fullføre installasjonen. Disse varene er tilgjengelige hos de fleste forhandlere av maritime produkter.

- Det anbefales at enheten monteres utenfor rekkevidde av personer, med horisontal strålebredde over hodehøyde. For å unngå skadelige nivåer av radiofrekvenser (RF) må enheten ikke monteres nærmere personer enn den maksimale sikkerhetsavstanden som er angitt i produktspesifikasjonene.
- Enheten bør monteres høyt over fartøyets kjøllinje, med minst mulig blokkering mellom fartøyet og radarens strålebane. Hindringer kan skape blind- eller skyggesoner, eller generere falske ekko. Jo høyere du monterer enheten, desto lenger unna kan radaren oppdage objekter.
- Enheten bør monteres på en flat overflate eller plattform som er parallell med fartøyets vannlinje og robust nok til å tåle vekten av enheten. Vekten til hver modell er oppgitt i produktspesifikasjonene.
- De fleste radarstråler spres vertikalt 12,5° over ① og 12,5° under ② radomens utstrålende element. På fartøy med høyere baugvinkler i marsjfart, kan installasjonsvinkelen reduseres slik at strålen peker noe nedover mot vannlinjen når fartøyet er i ro. Bruk underlagsplater ved behov.



- Radomen har to monteringsalternativer når den installeres på et standard maritimt feste. Det ene monteringsalternativet er nærmere midten av radomen ③, og det andre alternativet er forskjøvet mot baksiden ④ for å flytte radaren lengre fra masten.



- Enheten må ikke monteres i nærheten av varmekilder som skorsteiner og lamper.
 - Enheten skal monteres på samme nivå som horisontale salingshorn eller tverrsalinger på en mast.
 - For å unngå interferens med magnetisk kompass må enheten ikke monteres nærmere et kompass enn verdien for trygg kompassavstand som er angitt i produktspesifikasjonene.
 - Annen elektronikk og andre kabler må monteres minst 2 m (6 ½ fot) fra radarstrålens bane.
 - GPS-antenner må plasseres enten over eller under radarstrålens bane.
 - Enheten må monteres minst 1 m (40 tommer) fra utstyr som sender signaler.
 - Enheten må monteres minst 1 m (40 tommer) fra kabler som sender radiosignaler, for eksempel VHF-radioer, kabler og antenner.
- Hvis du har en SSB-radio(Single Side Band), må du øke avstanden til 2 m (6 ½ fot).

Kabelhensyn

Det kan være nødvendig å bore hull på 32 mm (1¼ tommer) for å kunne trekke strøm- eller nettkablene.

- Når du trekker både strøm- og nettkablene gjennom det samme hullet, må du alltid trekke nettkabelen før strømkabelen.
- Du må bruke maritim tetningsmasse på hullet etterpå for å få en vanntett forsegling.

Hvis du må lage hullet på et godt synlig sted, finnes det dekorative kabeltetninger som kan kjøpes fra Garmin eller en Garmin forhandler (valgfritt).

- Hvis det er nødvendig, kan gummitetningen trimmes slik at du kan trekke både nettkabelen og strømkabelen gjennom samme hull.
- Den valgfrie tetningen er IKKE vanntett. Du må bruke maritim tetningsmasse på tetningen etterpå for å få en vanntett forsegling.

Når du installerer nettkabelen og strømkabelen, må du tenke over følgende.

- Det anbefales ikke å kutte kabelen for Garmin Marine Network. Du kan kjøpe et sett for å installere på stedet hos Garmin eller en Garmin forhandler hvis det blir nødvendig å kutte nettkabelen.

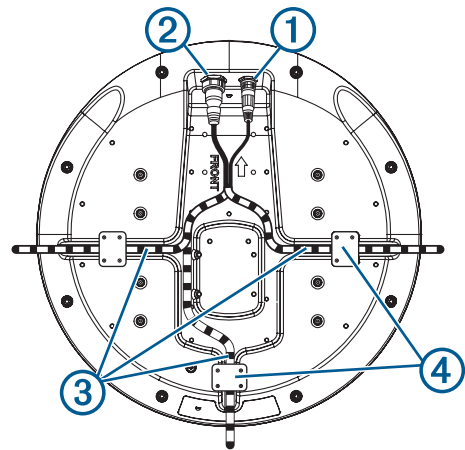
- Av sikkerhetsmessige hensyn bør du bruke riktige strips, festeanordninger og tetningsmasse for å feste kabelen i strekket og gjennom skott eller dekk.
- Kabler skal ikke strekkes nær objekter som beveger seg, varmekilder eller gjennom dører eller slag.
- Du kan unngå interferens med annet utstyr ved ikke å legge nettkabelen og strømkablene ved siden av eller parallelt med andre kabler, for eksempel radioantennekabler eller strømkabler. Hvis det ikke er mulig, skjerm du kablene med et isolerende metallrør eller en type EMI-skjerming.
- Strømkabelen skal installeres så nær batterikilden som mulig.
 - Hvis det er nødvendig å forlenge strømkabelen, må du bruke riktig kabel diameter ([Strømkabelforlengelser](#), side 3).
 - Feilaktig forlengelse av kabeltrekk kan føre til at radaren ikke fungerer som den skal på grunn av for lav strømoverføring.

Montere radaren

Før du monterer radaren må du se på hensyn ved valg av monteringssted og velge et monteringssted.

MERK: De medfølgende M8 x 1,25 x 60 stengene med gjenger kan brukes til monteringsstykker på 5 til 30 mm ($3/16$ til $1 3/16$ tommer) (anbefalt). Bruk lengre stenger med gjenger for overflater som er tykkere enn 30 mm ($1 3/16$ tommer).

- 1 Hvis du ikke installerer enheten på et ferdigboret Garmin kompatibelt radarfeste, bruker du den medfølgende monteringsmalen til å bore fire monteringshull 9,5 mm ($3/8$ tommer).
- 2 Installer låseringen og O-ringen på endene av kabelen for Garmin maritimt nettverk.
- 3 Koble strømkabelen til strømporten ① og nettkabelen til nettkabelporten ②.

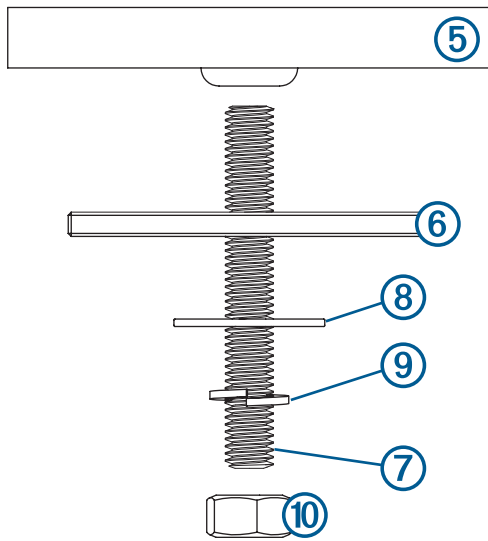


- 4 Før kablene inn i eventuelle føringsspor ③ på bunnen av dekselet, og fest dem med en plate for å holde kabler nede ④.

Kablene må vris og snos minst mulig.

- 5 Posisjoner radomen på monteringsoverflaten med det triangulære merket på dekselet justert etter baugen på fartøyet.
 - 6 Bruk det medfølgende smøremiddelet mot gnaging på gjengene på de fire M8 x 1,25 x 60 stengene med gjenger.
 - 7 Sett inn de fire stengene med gjenger i monteringshullene på bunnen av radomen.
- Opptil 50 mm (2 tommer) av stengene med gjenger kan stikke ut under radomen.

- Påfør en dråpe maritim tetningsmasse på monteringsoverflaten, rundt hvert monteringshull.
- Fest radomen ⑤ på monteringsoverflaten ⑥ ved hjelp av stengene med gjenger ⑦, flate skiver ⑧, fjærskiver ⑨ og sekskantmuttere ⑩.



- Bruk en momentnøkkel for å stramme mutterne fra 13,7 til 18,6 N-m (10 til 14 pund/tomme).

Koble til strømkabelen

⚠ ADVARSEL

Ikke fjern den innebygde sikringsholderen når du kobler til strømkabelen. Riktig sikring må være på plass slik det vises i produktspesifikasjonene. Dette forhindrer mulighet for personskade eller skade på produktet som følge av brann eller overoppheting. Hvis du kobler til strømkabelen uten riktig sikring på plass, ugyldiggjøres produktgarantien.

- Før strømkabelen fra enheten til strømkilden.
- Koble den røde ledningen til den positive (+) batteriterminalen, og koble den sorte ledningen til den negative (-) batteriterminalen.
- Hvis du ikke allerede har gjort det kobler du strømkabelen til enheten ved å vri låseringen med klokken.

Strømkabelforlengelser

Det anbefales at du kobler strømkabelen direkte til batteriet. Hvis det er nødvendig å forlenge kabelen, må du bruke riktig kabeldiameter for skjøteledningen.

Avstand	Kabeldiameter
2 m (6,5 fot)	16 AWG (1,31 mm ²)
4 m (13 fot)	14 AWG (2,08 mm ²)
6 m (19 fot)	12 AWG (3,31 mm ²)

Koble til en enhet eller til maritimt nettverk

Du kan koble radaren enten direkte til en Garmin enhet som er kompatibel med radar, eller til Garmin maritimt nettverk hvis du vil dele radarinformasjon med alle tilkoblede enheter.

MERK: Ikke alle Garmin enheter er kompatible med Garmin maritimt nettverk. Du finner mer informasjon i installeringsinstruksjonene eller i brukerveiledningen som fulgte med enheten.

- Før nettverkskabelen til den kompatible Garmin enheten.
- Hvis du ikke har gjort det allerede, installerer du låseringene og O-ringene på enden av nettverkskabelen.
- Velg et alternativ:

- Hvis Garmin enheten ikke er kompatibel med Garmin maritimt nettverk, kobler du nettverkskabelen til porten merket RADAR.
- Hvis enheten er kompatibel med Garmin maritimt nettverk, kobler du nettverkskabelen til porten merket NETWORK.

Betjene radaren

Alle funksjonene til radaren kontrolleres med Garmin kartplotteren. Du finner betjeningsanvisninger under delen Radar i kartplotterens brukerveiledning. Gå til www.garmin.com/support/ for å laste ned den nyeste brukerveiledningen.

Måle den potensielle baugforskyvningen

Baugforskyvningen kompensere for radarskannerens fysiske plassering på en båt, hvis radarskanneren ikke er plassert i forhold til båtens akse mellom baug og akterende.

- Ved hjelp av et magnetisk kompass finner du den optiske kompasskursen til et objekt som står stille innenfor synsvidde.
- Mål objektets peiling på radaren.
- Hvis peilingsavviket er mer enn +/- 1°, må du angi baugforskyvningen.


Angi baugforskyvningen

Før du kan angi baugforskyvningen, må du måle den potensielle baugforskyvningen.

Innstillingen for baugforskyvning som er konfigurert for bruk i én radarmodus, brukes for alle andre radarmodi og for radaroverlegget.

- Gå til et radarskjerm bilde eller radaroverlegg, og velg **Meny > Radaroppsett > Installering > Front på båt**.
- Velg **Opp** eller **Ned** for å justere forskyvningen.

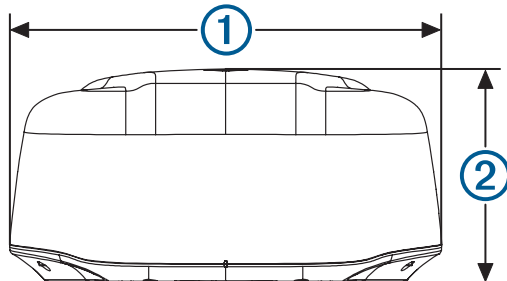
Spesifikasjoner

Spesifikasjon	Mål
Minimumsavstand for sikker bruk*	GMR 18 HD+ og 18 xHD • 100 W/m ² = 91 cm (36 tommer) • 10 W/m ² = 289 cm (114 tommer) GMR 24 xHD • 100 W/m ² = 108 cm (43 tommer) • 10 W/m ² = 343 cm (135 tommer)
Trygg avstand fra et kompass	1 m (3,28 fot.)
GMR 18 HD+ og 18 xHD vekt	7,7 kg (16,95 pund.)
GMR 24 xHD vekt	9,5 kg (20,9 pund)
Temperaturområde	Fra -15 til 70°C (5 til 158°F)
Dekselmateriale	Termoplastisk gummi
Maksimal antennerotasjonshastighet GMR 18/24 xHD	48 o/min
Maksimal antennerotasjonshastighet GMR 18 HD+	24 o/min
Strøminntakskilde 	Fra 11 til 35 VDC, 3,5 A
Sikring	7,5 A
Nytteeffekt	4 kW topp
RF-sendefrekvens	9410 MHz nominell
GMR 18 HD+ og 18 xHD strålebredde	5,2 grader
GMR 24 xHD strålebredde	3,7 grader
Maksimal rekkevidde GMR 18/24 xHD	48 nautiske mil
Maksimal rekkevidde GMR 18 HD+	36 nm

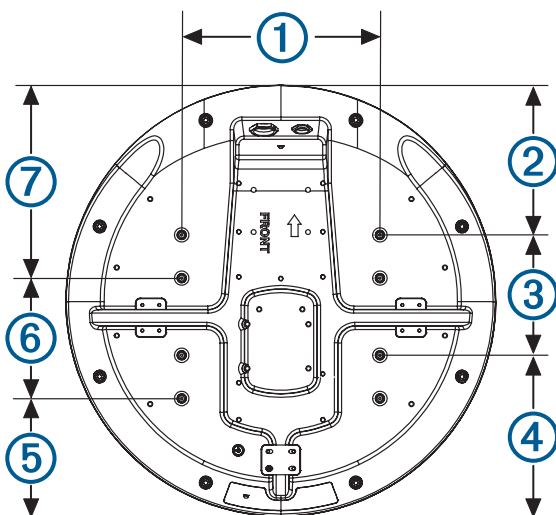
Spesifikasjon	Mål
Minimumsområde	20 m (66 fot)
Avstandsopløsning	16 m (52,5 fot)

*Når den sender, må radaren må være plassert i en posisjon på fartøyet som er minst så langt fra personer. (IEC 60936-1 paragraf 3–27.1 angir de maksimale avstandene fra antennen der det kan forventes radiofrekvensnivåer (RF).)

Detaljerte mål



Element	GMR 18 HD+ and 18 xHD	GMR 24 xHD
Lengde	508,2 mm (20 tommer)	645,4 mm (25 ⁷ / ₁₆ tommer)
① (bredde)	504,7 mm (19 ⁷ / ₈ tommer)	642,5 mm (25 ⁵ / ₁₆ tommer)
② (høyde)	248,3 mm (9 ³ / ₄ tommer)	250,3 mm (9 ⁷ / ₈ tommer)



Element	GMR 18 HD+ and 18 xHD	GMR 24 xHD
①	233 mm (9 ³ / ₁₆ tommer)	233 mm (9 ³ / ₁₆ tommer)
②	176,7 mm (6 ¹⁵ / ₁₆ tommer)	245,4 mm (9 ¹¹ / ₁₆ tommer)
③	141,5 mm (5 ⁹ / ₁₆ tommer)	141,5 mm (5 ⁹ / ₁₆ tommer)
④	190 mm (7 ¹ / ₂ tommer)	258,5 mm (10 ³ / ₁₆ tommer)
⑤	139,2 mm (5 ¹ / ₂ tommer)	207,7 mm (8 ³ / ₁₆ tommer)
⑥	141,5 mm (5 ⁹ / ₁₆ tommer)	141,5 mm (5 ⁹ / ₁₆ tommer)
⑦	227,5 mm (8 ¹⁵ / ₁₆ tommer)	296,2 mm (9 ¹¹ / ₁₆ tommer)

Feilsøke installeringen

Symptom	Mulige årsaker
Radaren slås ikke på. LED-statuslampen er ikke på.	<ul style="list-style-type: none"> Strømkabelen er kanskje ikke koblet til enheten eller batteriet på riktig måte. Kontroller alle tilkoblinger. Den innebygde sikringen kan ha gått. Sjekk sikringen og bytt den ved behov. Kabeldiameteren som ble brukt til å forlenge strømledningen, kan være for liten for lengden på forlengelsen. Se tabellen i delen Strømkabelforlengelser av denne bruksanvisningen for å sjekke at riktig kabeldiameter er brukt (<i>Strømkabelforlengelser</i>, side 3).
Radaren er ikke tilgjengelig på Garmin enheten eller enheter tilkoblet Garmin Marine Network.	<ul style="list-style-type: none"> Radaren slår seg kanskje ikke på. Kontroller LED-statuslampen. Enhetsens programvare er kanskje ikke oppdatert. Oppdater programvaren på enheten eller på Garmin Marine Network. Nettverkskabelen er kanskje ikke koblet til enheten eller Garmin Marine Network på riktig måte. Kontroller alle tilkoblinger. Hvis du brukte en nettverkskontakt som installeres på stedet, kan den være installert på feil måte. Kontroller kontakten.

LED-statuslampen finner du på produktetiketten, og den kan være til hjelp for å feilsøke installeringsproblemer.

Farge og aktivitet på LED-lampen for status	Radarstatus
Kontinuerlig rød	Radaren gjør seg klar for bruk. LED-lampen skal lyse rødt et øyeblikk og så gå over til å blinke grønt.
Blinker grønt	Radaren fungerer som den skal.
Blinker oransje	Programvaren på radaren oppdateres.
Blinker rødt	Det har oppstått en feil på radaren. Ta kontakt med Garmin produktsupport for å få hjelp.

© 2016 Garmin Ltd. eller tilhørende datterselskaper
 Garmin® og Garmin logoen er varemerker for Garmin Ltd. eller tilhørende datterselskaper som er registrert i USA og andre land. GMR™ er et varemerke for Garmin Ltd. eller tilhørende datterselskaper. Disse varemerkene kan ikke brukes uten uttrykkelig tillatelse fra Garmin.

