

# GARMIN® GRID™ 20

## INSTALLERINGSINSTRUKSJONER

### Viktig sikkerhetsinformasjon

#### ⚠ ADVARSEL

Se veiledningen *Viktig sikkerhets- og produktinformasjon* i produktesken for å lese advarsler angående produktet og annen viktig informasjon.

Ikke fjern den innebygde sikringsholderen når du kobler til strømkabelen. Riktig sikring må være på plass slik det vises i produktspesifikasjonene. Dette forhindrer mulighet for personskafe eller skade på produktet som følge av brann eller overoppheting. Hvis du kobler til strømkabelen uten riktig sikring på plass, ugyldiggjøres produktgarantien.

#### ⚠ FORSIKTIG

Bruk alltid vernebriller, hørselsvern og støvmaske når du borer, skjærer eller sliper.

#### LES DETTE

Du må alltid undersøke hva som er på den motsatte siden av overflaten, før du begynner å bore eller skjære.

Følg disse instruksjonene når du installerer enheten, slik at du oppnår best mulig ytelse og unngår skade på båten.

Les alle installeringsinstruksjonene før du går videre med installeringen. Hvis du opplever problemer i forbindelse med installeringen, kan du kontakte Garmin® produktsupport.

### Programvareoppdatering

Du må oppdatere Garmin kartplotterens programvare når du installerer denne enheten.

Hvis kartplotteren har Wi-Fi® teknologi, må du oppdatere programvaren ved hjelp av ActiveCaptain™ appen på en kompatibel Android™ eller Apple® enhet. Hvis kartplotteren ikke har Wi-Fi teknologi, må du oppdatere programvaren ved hjelp av et minnekort eller en Windows® datamaskin.

Du finner mer informasjon på [support.garmin.com](http://support.garmin.com).

### Taster



	Hold inn begge tastene for å starte parkoblingen. Trykk for å navigere mellom visninger i stasjonen.
MARK SOS	Trykk for å lagre gjeldende posisjon som et veipunkt. Hold inne i ett sekund for å markere en SOS-plassering og starte en rute tilbake til posisjonen.
	Trykk gjentatte ganger for å bla gjennom bakgrunnsbelysningsnivåene.

NAV INFO	Trykk for at vise navigasjonsinformasjon som interessepunkter, brukerdata og grafer.
STBY ENG	Trykk for å aktivere autopiloten eller sette den i standbymodus.
	Trykk for å gå tilbake til startskjermbildet.
MENU	Trykk for å åpne eller lukke flere innstillinger om det skjermbildet.
	Spinn eller vipp for å flytte markøren eller utheve. Spinn for å zoome inn eller ut av en visning. Trykk for å foreta et valg.
BACK	Trykk for å gå tilbake til forrige skjermbilde.
FOCUS	Trykk for å flytte en utheving til en annen del av skjermbildet. Trykk for å flytte en utheving til en annen funksjon eller et annet vindu på et kombinasjonsskjermbilde.
1 2 3 4	Hold inne for å tilordne en hurtigtast til det aktive skjermbildet. Trykk for å åpne det tilordnede skjermbildet.

### Nødvendige verktøy

- Boremaskin og borbits
  - Borbits på 3 mm (<sup>1</sup>/<sub>8</sub> tommer)
  - Borbits på 13 mm (<sup>1</sup>/<sub>2</sub> tommer)
  - Borbits på 2 mm (<sup>1</sup>/<sub>4</sub> tommer) til treskruer
  - Borbits på 4 mm (<sup>3</sup>/<sub>16</sub> tommer) til mutterplatene
  - Borbits på 5 mm (<sup>3</sup>/<sub>16</sub> tommer) til mutterplatene
- Stjerneskrutrekker #2
- Løvsag eller universalverktøy
- Fil og sandpapir
- Maritim tetningsmasse som er godkjent for bruk på plast (anbefales)
- To alkaliske AA-batterier, NiMH-batterier eller litiumbatterier (hvis enheten drives av batterier)

### Hensyn ved montering og tilkobling

#### LES DETTE

Denne enheten skal monteres på et sted som ikke er utsatt for ekstreme temperaturer eller forhold. Temperaturområdet for denne enheten er oppført i produktspesifikasjonene. Hvis enheten blir utsatt for temperaturer utenfor det spesifiserte temperaturområdet, under oppbevaring eller bruk, kan det føre til feil på enheten. Skade forårsaket av ekstreme temperaturer og følgene av det dekkes ikke av garantien.

Monteringsoverflaten må være plan, slik at enheten ikke blir skadet når den er montert.

GRID 20-enheten må ha en strøm- og datatilkobling med én av disse tre metodene:

- NMEA 2000® nettverk for strøm og data
- Medfølgende strømkabel og en trådløs ANT® tilkobling
- AA-batterier (medfølger ikke) og en trådløs ANT tilkobling

Denne enheten kan monteres i et dashbord eller andre overflater ved hjelp av de medfølgende festeanordningene. Når du velger monteringssted, bør du tenke over følgende.

- Du må ikke montere enheten nærmere et kompass enn 11,4 cm (4,5 tommer) for å unngå forstyrrelser fra et magnetisk kompass.
- Du må montere enheten på et sted som har plass til ruting og tilkobling av NMEA 2000 kablet, strømkabelen og bytte av batterier.
- NMEA 2000 tilkoblingsmetoden kan ikke brukes til å fjerne alle problemene som kan forårsakes av trådløse forstyrrelser fra andre enheter og i tilfeller der det er problemer med

trådløs rekkevidde. Kablene som trengs for å koble til NMEA 2000 nettverket, følger ikke med.

- Når du kobler til trådløst, må du teste GRID 20-enhetens ytelse på den valgte posisjonen før du monterer den.

## Montere enheten

### LES DETTE

Ved montering av denne enheten må du bare bruke festeanordningene som følger med. Bruk av festeanordninger som ikke følger med enheten, kan skade enheten.

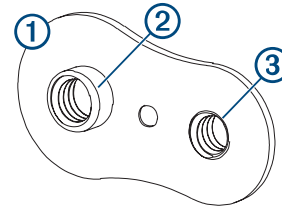
Vær forsiktig når du skjærer huller for å innebygge enheten. Det er bare litt klaring mellom huset og monteringshullene, så hvis du skjærer huller for stort, kan dette påvirke enhetens stabilitet når den er montert.

Hvis du monterer enheten på glassfiber med skruer, anbefales det at du bruker en forsenkningsborbits til å bore en klaringsforsenkning gjennom bare det øverste laget med gelbelegg. Dette forhindrer sprekker i gelbelegglaget når skruene strammes.

Du kan bruke malen og festeanordningene som følger med, til å innbygge enheten på stedet som er valgt. Det finnes tre typer materialer på monteringsoverflaten.

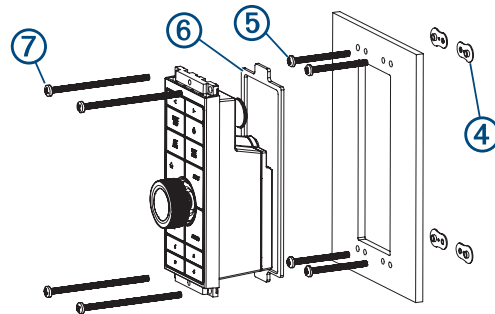
- Du kan bore hull og bruke de medfølgende mutterplatene og maskinskruene. Mutterplatene kan gi stabilitet på tynne overflater og gjøre at du enklere kan fjerne enheten når du må bytte batterier.
- Du kan bore styrehull og bruke de medfølgende treskruene. Du bør bare bruke treskruer hvis du kobler til strøm ved hjelp av den medfølgende kabelen eller NMEA 2000 nettverket, eller hvis du bruker batterier og har tilgang til baksiden av enheten for å bytte batteriene. Ikke bruk treskruer dersom du bruker batterier og ikke har tilgang til enhetens bakside for å bytte batteriene.
- Du kan bore og trykke inn hullene og bruke de medfølgende maskinskruene.

- 1 Skjær til malen, og kontroller at den passer inn der du ønsker å montere enheten.
- 2 Fest malen til det utvalgte stedet.
- 3 Bruk en borbits på 3 mm ( $1/8$  tommer) til å bore et hull i hvert hjørne av den angitte streken på malen.
- 4 Bruk en borbits på 13 mm ( $1/2$  tommer) til å bore ett eller flere av de store hullene langs innsiden av streken som er angitt på malen, slik at du kommer til med en løvsag.
- 5 Bruk en løvsag eller et roterende verktøy, og skjær ut monteringsoverflaten langs **innsiden** av streken på malen.
- 6 Plasser enheten i utsnittet for å kontrollere at den passer.
- 7 Bruk eventuelt en fil og sandpapir til å finjustere størrelsen på utsnittet.
- 8 Når enheten passer i utsnittet, må du kontrollere at monteringshullene på enheten er på linje med de større, ytre hullene på malen.
- 9 Hvis monteringshullene på enheten ikke er på linje, merker du av plasseringen for de nye hullene.
- 10 Bor de større, ytre hullene basert på monteringsmetoden din:
  - Bor hull på 5 mm ( $3/16$  tommer) til mutterplaten og maskinskruene som følger med.
  - Bor styrehull på 2 mm ( $5/64$  tommer) til treskruene som følger med, og hopp til trinn 16.
  - Bor og trykk inn M3.5-hull til maskinskruene som følger med, og hopp til trinn 16.
- 11 Hvis du bruker en mutterplate, begynner du i et hjørne av malen og plasserer en mutterplate ① over det større, ytre hullet ② du boret i det forrige trinnet.



Det mindre hullet ③ på mutterplaten skal være på linje med det mindre hullet på malen.

- 12 Hvis det mindre hullet på mutterplaten ikke er på linje med det mindre hullet på malen, merker du av plasseringen for det nye hullet.
- 13 Hvis du bruker en mutterplate, borer du et hull på 4 mm ( $3/16$  tommer) på plasseringen til det mindre hullet.
- 14 Fjern malen fra monteringsoverflaten.
- 15 Begynn i et hjørne av monteringsstedet, og plasser en mutterplate ④ på baksiden av monteringsoverflaten, slik at de større og de mindre hullene står på linje.  
Den uthevede delen av mutterplaten skal passe inn i det større hullet.



- 16 Fest mutterplatene til monteringsoverflaten ved å feste de kortere skruene ⑤ gjennom det mindre, indre hullet.
- 17 Installer skumpakningen ⑥ på baksiden av enheten.  
Delene på skumpakningen har lim på baksiden. Husk å fjerne beskyttelsespapiret før de festes på enheten.
- 18 Hvis du ikke har tilgang til baksiden av enheten etter at du har montert den, må du koble alle nødvendige kabler eller installere AA-batterier (med riktig polaritet), før den plasseres i utsnittet.  
**MERK:** Trykk gummihetten godt over kontakten for å forhindre korrosjon på metallkontaktene dersom du bruker en kabel.
- 19 Påfør maritim tetningsmasse mellom monteringsoverflaten og enheten for å tette skikkelig og forhindre lekkasje bak dashbordet.
- 20 Hvis du skal ha tilgang til baksiden av enheten, bruk maritim tetningsmasse rundt utskjæringen.
- 21 Plasser enheten i utsnittet.
- 22 Fest enheten til monteringsoverflaten ved hjelp av de lengre maskinskruene ⑦ eller de medfølgende treskruene, avhengig av monteringsmetode.
- 23 Tørk vekk all overflødig tetningsmasse.
- 24 Monter kantstykkene ved å klikke dem på plass rundt toppen og bunnen av enheten.

## Koble til GRID 20-enheten

GRID 20-enheten må ha en strøm- og datatilkobling med én av disse tre metodene:

- NMEA 2000 nettverk for strøm og data

- Medfølgende strømkabel og en trådløs ANT tilkobling
- AA-batterier (medfølger ikke) og en trådløs ANT tilkobling

**MERK:** NMEA 2000 tilkoblingsmetoden kan ikke brukes til å fjerne alle problemene som kan forårsakes av trådløse forstyrrelser fra andre enheter og i tilfeller der det er problemer med trådløse rekkevidde. Kablene som trengs for å koble til NMEA 2000 nettverket, følger ikke med.

Når du har koblet strøm til GRID 20-enheten, må du parkoble den med kartplotteren for å opprette datatilkoblingen (*Parkoble GRID 20-enheten med kartplotteren, side 3*).

## Hensyn ved tilkobling av NMEA 2000

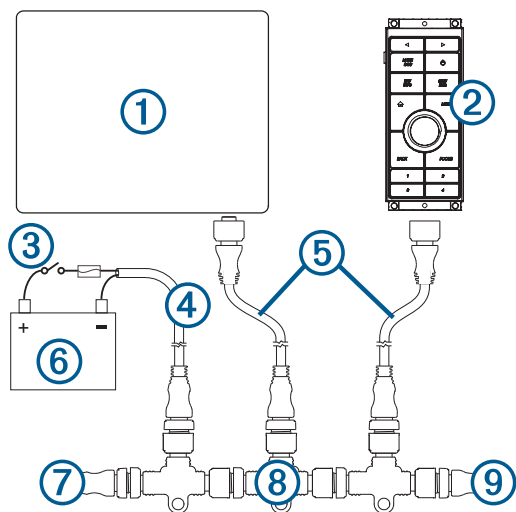
### LES DETTE

Hvis du kobler til et **eksisterende** NMEA 2000 nettverk, finner du frem NMEA 2000 strømkabelen. Det kreves kun én NMEA 2000 strømkabel for at NMEA 2000 nettverket skal fungere som det skal.

En NMEA 2000 strømisolator (010-11580-00) skal brukes i monteringer der den eksisterende NMEA 2000 nettverksprodusenten er ukjent.

Du kan koble GRID 20-enheten til et NMEA 2000 nettverk på båten for å opprette en strøm- og datatilkobling. Hvis du kobler GRID 20-enheten til et NMEA 2000 nettverk, trenger du ikke å bruke batterier, den medfølgende strømkabelen eller en trådløs ANT tilkobling.

Hvis du må opprette et NMEA 2000 nettverk og er ukjent med dette, kan du gå til [support.garmin.com](http://support.garmin.com) for å få mer informasjon.



①	Kompatibel Garmin kartplotter
②	GRID 20
③	Tenningsbryter eller innebygd bryter
④	NMEA 2000 strømkabel
⑤	NMEA 2000 dropkabel
⑥	Strømkilde på 12 V likestrøm
⑦	NMEA 2000Terminator eller basisnettverkskabel for
⑧	NMEA 2000T-kontakt
⑨	NMEA 2000Terminator eller basisnettverkskabel for

Når du har opprettet NMEA 2000 nettverkstilkoblingen, må du parkoble GRID 20-enheten med kartplotteren (*Parkoble GRID 20-enheten med kartplotteren, side 3*).

## Koble til strøm

### ⚠ ADVARSEL

Ikke fjern den innebygde sikringsholderen når du kobler til strømkabelen. Riktig sikring må være på plass slik det vises i produktspesifikasjonene. Dette forhindrer mulighet for personskade eller skade på produktet som følge av brann eller overoppheting. Hvis du kobler til strømkabelen uten riktig sikring på plass, ugyldiggjøres produktgarantien.

- 1 Før strømkabelen til strømkilden og enheten.
- 2 Koble den røde ledningen til den positive (+) batteriterminalen, og koble den sorte ledningen til den negative (-) batteriterminalen.
- 3 Koble strømkabelen til enheten, og stram den ved å vri låseringen med klokken.

### Sette inn batteriene

Du kan bruke alkaliske AA-batterier, NiMH-batterier eller litumbatterier (ikke inkludert). Det beste resultatet får du ved å bruke litumbatterier.

**MERK:** Ikke installer batterier hvis du bruker den medfølgende strømkabelen eller en NMEA 2000 nettverkstilkobling.

- 1 Vri D-ringen mot klokken og trekk opp for å åpne batteridekselet.
- 2 Sett inn to AA-batterier riktig vei.



**MERK:** Du bør kontrollere at pakningen og batterirommet er frie for smuss.

- 3 Lukk batteridekselet igjen, og vri D-ringen med klokken.

### Parkoble GRID 20-enheten med kartplotteren

Når du har koblet strøm til GRID 20-enheten, må du parkoble den med kartplotteren for å opprette datatilkoblingen.

- 1 På den kompatible kartplotteren velger du **Innstillinger > System > Stasjonsinformasjon > GRID™-paring > Legg til**.
- 2 På GRID 20-enheten trykker du på ◀ og ▶ til enheten piper. Når GRID 20-enheten har koblet seg til kartplotteren, spiller GRID 20-enheten av et enkelt, langt pip.

**MERK:** Hvis GRID 20-enheten er den eneste kontrolleren for kartplotteren og kun kjører på batterier, vil du ikke kunne styre en tilkoblet autopilot med GRID 20-enheten.

## Spesifikasjoner

Mål (B × H × D)	14,1 × 5,6 × 6,8 cm (5,6 × 2,2 × 2,7 tommer)
Materiale	Fullstendig tett, støtsikker legering
Vanntetthet	IEC 60529 IPX7*
Vekt	179 g (6,3 oz.)
Temperaturområde	Fra -15 til 70 °C (fra 5 til 158 °F)
Inngangseffekt	9 til 32 VDC (fra medfølgende strømkabel eller NMEA 2000 nettverk)
Sikring	1 A, 32 V hurtigsikring
Maksimalt strømforbruk på 9 VDC	1,5 W
Vanlig strømforbruk på 12 VDC	40 mA

Maksimalt strømforbruk på 12 VDC	120 mA
Batteritype	To AA-batterier (alkaliske, NiMH eller litium, ikke inkludert)
Batteritid	Omtrent 70 dager med vanlig bruk
Trygg avstand fra et kompass	11,4 cm (4,5 tommer)
Trådløs frekvens/protokoll	2,4 GHz ved 4,83 dBm nominell

\*Enheten tåler utilsiktet kontakt med vann ned til 1 meter i opptil 30 minutter. Du finner mer informasjon på [www.garmin.com/waterrating](http://www.garmin.com/waterrating).

© 2018 Garmin Ltd. eller tilhørende datterselskaper  
Garmin®, Garmin-logoen og ANT® er varemerker for Garmin Ltd. eller tilhørende datterselskaper som er registrert i USA og andre land. ActiveCaptain™ og GRID™ er varemerker for Garmin Ltd. eller tilhørende datterselskaper. Disse varemerkene kan ikke brukes uten uttrykkelig tillatelse fra Garmin.

Android™ er et varemerke for Google Inc. Apple® er et varemerke for Apple Inc., registrert i USA og andre land. NMEA 2000® og NMEA 2000-logoen er registrerte varemerker for National Marine Electronics Association. Wi-Fi® er et registrert merke for Wi-Fi Alliance Corporation. Windows® er et registrert varemerke for Microsoft Corporation i USA og andre land.

