

Panoptix™ PS21-TM FrontVü



Installeringsinstruksjoner

Viktig sikkerhetsinformasjon

⚠ ADVARSEL

Se veiledningen *Viktig sikkerhets- og produktinformasjon* i produktesken til kartplotteren eller ekkoloddet for å lese advarsler angående produktet og annen viktig informasjon.

Du er ansvarlig for sikker og forsvarlig betjening av fartøyet. Et ekkolodd er et verktøy som gir deg en bedre forståelse av vannet under båten. Ekkoloddet unntar deg ikke ansvaret for å holde øye med vannet rundt båten når du navigerer.

⚠ FORSIKTIG

Hvis du ikke installerer og vedlikeholder dette utstyret i samsvar med disse instruksjonene, kan det medføre skade.

Bruk alltid vernebriller, hørselsvern og støvmaske når du borer, skjærer eller sliper.

LES DETTE

Du må alltid undersøke hva som er på den motsatte siden av overflaten, før du begynner å bore eller skjære.

Du må følge disse instruksjonene når du installerer Garmin® enheten for å oppnå best mulig ytelse og unngå skade på båten.

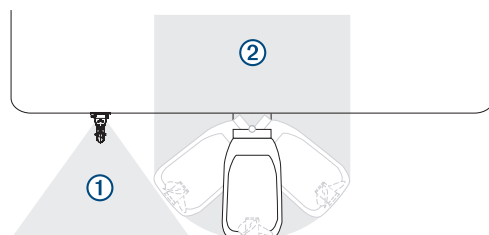
Les alle installeringsinstruksjonene før du går videre med installeringen. Hvis du får problemer under monteringen, kan du kontakte Garmin produktsupport.

Hensyn ved montering

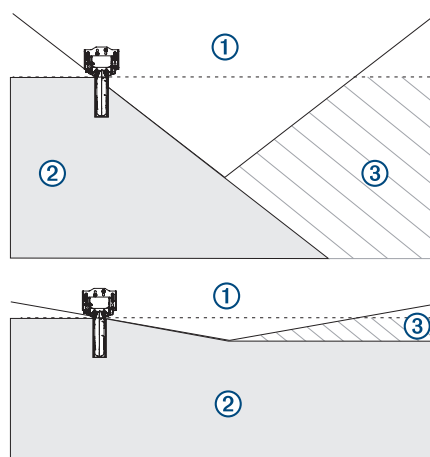
Denne monteringen passer ikke til alle båtskrog. Les informasjonen nedenfor for å finne ut om du kan bruke den på båten din. En dårlig svingerplassering kan forårsake dårlig svingerytelse og påvirke håndteringen av båten.

- Svingeren bør ikke monteres på et sted der den kan komme i veien når du starter, haler om bord eller oppbevarer ting.
- Svingeren bør ikke monteres bak bordganger, avstivere, rørdeler, vanninntak eller -utløp, innvendig monterte svingere eller noe som kan danne luftbobler eller skape bevegelser i vannet. Turbulent vann kan forstyrre ekkoloddstrålen.
- Svingeren må monteres slik at forsiden av svingeren er under vann og vender forover. På grunn av denne svingerens form må et større område av svingerens overflate være under vann enn det som gjelder for vanlige hekkmonterte svingere. Fordi så mye av svingeren er under vann, oppstår det en draeffekt som kan ha innvirkning på båten håndtering og topphastighet. Denne draeffekten kan være alt fra uvesentlig til uakseptabel. Du må muligens justere båten trimflapser hvis svingeren ikke er montert midt på hekken. Monter svingeren så nær midtlinjen som mulig for å få best mulige resultater.
- Når svingeren går gjennom vannet, oppstår det en strøm av bobler bak svingeren i en V-form ①. Utstrekningen av denne

V-formen avgjøres av faktorer som båten hastighet og hvilken vinkel svingeren er montert i. Du bør montere svingeren på et sted som gjør at luft ikke kommer inn i banen til propellene ②. Hvis luft kommer inn i propellene, kan dette ha stor innvirkning på akselerasjonen og topphastigheten. Propellene og motorene kan også bli skadet. Fest svingeren så langt til babord eller styrbord side av propellen(e) at du unngår denne effekten. Effekten blir større hvis svingeren monteres loddrett i forhold til banen til propellene. Ta hensyn til svingradiusen til propellene til en påhengsmotor eller et hekkaggregat. Ved de fleste typer monteringer anbefales det at du monterer svingeren mellom motorene hvis båten har flere motorer. Svingeren vist ovenfra.



- Hvis svingeren monteres lenger unna midten av hekken, kan en stor bunnreisvinkel forårsake at båten skrog ① forstyrrer ekkoloddstrålen ② og at registreringen på motsatt side av båten blir inkonsekvent ③. Svingeren vist bakfra.



Hensyn ved bruk

Ved bruk i hastigheter som er høyere enn 12,9 km/t (8 mph), er ytelsen til svingeren begrenset, signalet fra bunnen er svekket og dybdeinformasjonen og dybdealarmen gir kanskje ikke advarsler om grunne områder.

Du bør kjøre sakte i grunne områder eller i områder med ukjent dybde eller der det finnes hindringer under vann.

Når den er slått på, går den fremre dybdealarmen av i grunne områder. Hengende eller smale hindringer under vann blir kanskje ikke oppfattet som havbunn og utløser derfor muligens ikke alarmen. Alarmen er ingen garanti for å unngå kollisjoner. Du må alltid utvise forsiktighet når du kjører båt.

Effektiv rekkevidde fremover

Svingeren har en effektiv rekkevidde fremover tilsvarende 5–8 ganger vannedybden. Hvis vannedybden for eksempel er 3 m (10 fot), er den effektive rekkevidden fremover mellom 15 og 24 m (50 til 80 fot). Forhold i vannet og på bunnen påvirker den faktiske rekkevidden. Du må være forsiktig og undersøke vannedybden og rekkevidden fremover, særlig når enheten er i modusen for manuell rekkevidde fremover.

Programvareoppdatering

Det kan hende du må oppdatere programvaren til enheten når du installerer den eller legger til et tilbehør til enheten.

Laste inn den nye programvare på et minnekort

Du må kopiere oppdateringen av programvaren til et minnekort ved hjelp av en datamaskin som kjører Windows® programvaren.

MERK: Du kan kontakte Garmin kundestøtte for å bestille et forhåndslest kort til oppdatering av programvare hvis du ikke har en datamaskin med Windows programvaren.

- 1 Sett inn et minnekort i kortsporet på datamaskinen.
- 2 Gå til www.garmin.com/support/software/marine.html.
- 3 Velg **Last ned** ved siden av programvarepakken som hører til kartplotteren din.

MERK: Programvarenedlastingen inkluderer oppdateringer for alle enheter som er koblet til kartplotteren. Velg riktig pakke som hører til kartplotteren som skal oppdateres. Du kan velge Se alle enheter i denne pakken for å bekrefte enhetene som er inkludert i nedlastingen.

- 4 Les og godta vilkårene.
- 5 Velg **Last ned**.
- 6 Velg eventuelt **Løp**.
- 7 Velg eventuelt stasjonen knyttet til minnekortet, og velg **Neste > Fullfør**.
- 8 Pakk ut filene på minnekortet.

MERK: Det kan ta flere minutter å laste inn programvareoppdateringen på minnekortet.

Oppdatere programvaren på enheten

Før du kan oppdatere programvaren må du skaffe deg et minnekort med programvareoppdatering eller laste inn den nyeste programvaren på et minnekort.

- 1 Slå på kartplotteren.
- 2 Når startskjermen vises, setter du inn minnekortet i kortsporet.
MERK: Enheten må være startet opp helt før du setter inn minnekortet. Ellers vises ikke instruksjonene for programvareoppdateringen.
- 3 Følg instruksjonene på skjermen.
- 4 Vent flere minutter mens oppdatering av programvaren fullføres.
- 5 La minnekortet ligge i sporet, og start kartplotteren manuelt når du blir bedt om det.
- 6 Ta ut minnekortet.
MERK: Hvis du fjerner minnekortet før enheten starter på nytt, blir ikke programvareoppdateringen fullført.

Registrere enheten

Gjør det enklere for oss å hjelpe deg. Registrer deg på Internett i dag.

- Gå til my.garmin.com.
- Oppbevar den originale kvitteringen, eller en kopi av den, på et trygt sted.

Kontakte Garmin produktsupport

- Gå til www.garmin.com/support for å lese supportinformasjonen som gjelder for landet ditt.
- I USA: Ring 913-397-8200 eller 1-800-800-1020.
- I Storbritannia: Ring 0808 238 0000.
- I Europa: Ring +44 (0) 870 850 1241.

Nødvendige verktøy

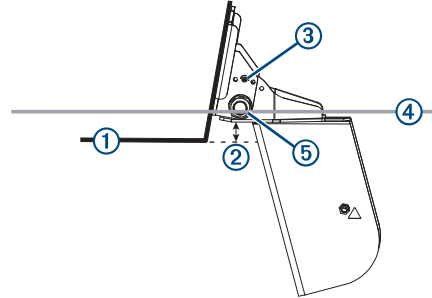
- Bor
- Borbits på 3,2 mm ($1/8$ tommer)

- Borbits på 4 mm ($5/32$ tommer)
- Stjerneskrutrekker nr. 1
- Stjerneskrutrekker #2
- 17 mm sekskantkontakt and 17 mm sekskantnøkkel
- 7 mm sekskantnøkler
- Maritim tetningsmasse
- Kabelstrips (valgfritt)

Installere svingeren på et akterspeil

Plassere festeordningene til hekkmonteringen på båten

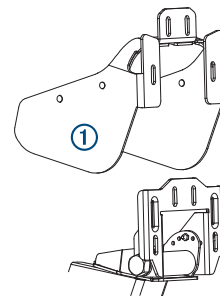
- 1 Plasser hekkmonteringen på hekken på båten ① 13 mm ($1/2$ tommer) ② fra bunnen av skroget.



- 2 Sett en skjærbolt ③ inn i hekkmonteringsbraketten i et hull som gjør at kabinettbraketten holdes parallell med vannoverflaten ④.
- 3 Bruk hekkmonteringsbraketten som mal, og merk av posisjonene til hullene.
- 4 Fjern braketten.
- 5 Fest mutteren til skjærbolten, og stram den til.
MERK: Når skjærbolten og mutteren festes til braketten, kan det virke som om de sitter løst.
- 6 Stram M10-bolten ⑤.
MERK: Maksimalt dreiemoment som brukes på M10-bolten, må ikke være over 51,5 Nm (38 lb-ft.).

Montere festeordningene til hekkmonteringen på båten

- 1 Hvis du skal installere braketten på glassfiber, fester du tape over styrehullene for å redusere sprekker i gelbelegget.
- 2 Bruk en borbits på 4 mm ($5/32$ tommer) til å bore styrehullene.
- 3 Skyv sprutskjermbraketten ① over hekkmonteringsbraketten.



- 4 Påfør maritim tetningsmasse på de fire 5x30-skrueene, og fest hekkmonteringsbraketten og sprutskjermbraketten til hekken ved å bruke 5x30-skrueene og skivene på 5 mm.

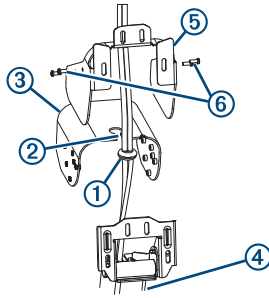
Montere sprutskjermbeskyttelse

⚠ FORSIKTIG

Ikke trå på den monterte sprutskjermen.

Når du kjører i høye hastigheter, kan svingeren sprute overflødig vann på motoren. Ved å installere sprutskjermbeskyttelsen kan du redusere denne vannspruten.

- 1 Sett gummitetningen ① inn i sporet ② i sprutskjermbeskyttelsen ③.



- 2 Trekk kabelen gjennom gummitetningen.

TIPS: Du kan bruke flytende oppvaskmiddel til å smøre gummitetningen og kabelstykket du skal føre gjennom den.

- 3 Når sprutskjermbeskyttelsen er parallell med toppen av kabinettbraketten ④, fester du sprutskjermbeskyttelsen til sprutskjermbraketten ⑤ ved å bruke skruene ⑥.
- 4 Før kablene opp hekken over vannoverflaten, og fest dem med kabelstrips (ekstraustyr).

Koble svingeren til Garmin Marine Network

⚠ ADVARSEL

Ikke fjern den innebygde sikringsholderen når du kobler til strømkabelen. Riktig sikring må være på plass slik det vises i produktspesifikasjonene. Dette forhindrer mulighet for personskade eller skade på produktet som følge av brann eller overoppheting. Hvis du kobler til strømkabelen uten riktig sikring på plass, ugyldiggjøres produktgarantien.

Før du kan koble enheten til Garmin Marine Network og strømtilførselen, må du montere enheten.

- 1 Legg kablene på plass ved hjelp av passende strips, festeordninger og tetningsmasse, og før dem gjennom eventuelle skott eller dekk.
- 2 Monter O-ringen og låseringen på Garmin Marine Network-kontakten.
- 3 Koble den uisolerte enden av strømkabelen til en 10–35 V likestrømkilde og til jord (*Installeringsdiagram, side 3*).
- 4 Velg et alternativ:
 - Koble nettverkskabelen til nettverket eller til Panoptix porten på kartplotteren.
 - Koble nettverkskabelen til en port på GMS™ 10, hvis tilgjengelig.

Gummitetninger

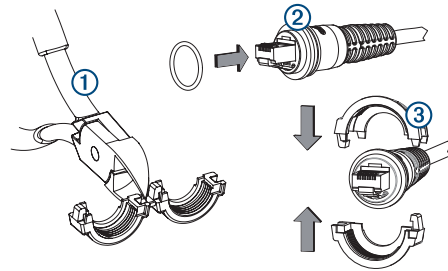
Når du trekker kablene gjennom båten, kan det hende at du må bore hull for å kunne trekke kablene. Du kan bruke gummikabeltetninger til å dekke kabelinstalleringshullene. Gummitetningene gir ikke en vanntett forsegling. Påfør om nødvendig maritim tetningsmasse etter installering for å gjøre gummitetningene og kabelen værbestandige. Du kan kjøpe gummitetninger fra Garmin forhandleren eller direkte fra Garmin på www.garmin.com.

Installere låseringer på kablene

Du må trekke kablene før du kan installere låseringer på kablene.

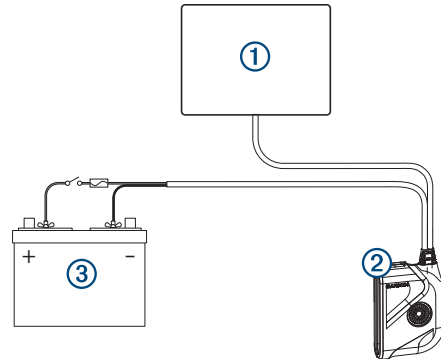
Låseringene er pakket atskilt fra kablene. Dette er ment å forenkle kabeltrekingsprosessen. Hver låsering er pakket i en liten pose med et nummer på etiketten for enkel identifisering.

- 1 Skill de to halvdelene av låseringen ① fra hverandre.



- 2 Sett inn O-ringen ② på enden av kontakten.
- 3 Still de to halvdelene ③ av låseringen mot hverandre rundt kabelen, og klikk dem sammen.

Installeringsdiagram



Element	Beskrivelse
①	Kartplotter
②	Panoptix PS21-TM
③	Strømkilde (svitsj er valgfritt)

Vedlikehold

Rengjøre svingeren

Det kan raskt hope seg opp vannorganismer og slam, dette kan redusere enhetens ytelse.

- 1 Fjern tilgroingen med en myk klut fuktet med mildt rengjøringsmiddel.
- 2 Hvis det har grodd godt igjen, bruker du en skrubb eller kittkniv til å fjerne vekstene.
- 3 Tørk av enheten.

Bunnmaling mot tilgroing

Du bør male skroget med en vannbasert bunnmaling mot tilgroing hver sjetten måned for å forhindre korrosjon av metallskrog og minske veksten av organismer som kan påvirke fartøyets ytelse og varighet.

MERK: Du må ikke bruke keton-basert maling mot tilgroing på fartøyet. Keton angriper mange typer plast og kan skade eller ødelegge svingeren.

Spesifikasjoner

Spesifikasjon	Mål
Mål (B x H x L)	32 x 118 x 84 mm (1,3 x 4,6 x 3,3 tommer)
Svingerens vekt	0,39 kg (0,86 lb)
Samlet vekt (svinger, brakett, kabel og sprutskjerm)	2,64 kg (5,82 lb)
Maksimalt strømforbruk	8 W
Driftsspening	Fra 10 til 35 VDC
Driftstemperaturområde	0–40 °C (32–104 °F)

Spesifikasjon	Mål
Temperaturområde for oppbevaring	-40–70 °C (-40–158 °F)
Materiale	ASA-plast
Maksimal rekkevidde	91,4 m (300 fot)
Frekvens	417 kHz
Nominell sikringsstrøm	4 A mini 32 VDC

*Avhengig av svingerens plassering, vannets saltinnhold, bunntype og andre vannforhold.

© 2017 Garmin Ltd. eller tilhørende datterselskaper
Garmin® og Garmin-logoen er varemerker for Garmin Ltd. eller tilhørende datterselskaper som er registrert i USA og andre land. Panoptix™ er et varemerke for Garmin Ltd. eller tilhørende datterselskaper. Disse varemerkene kan ikke brukes uten uttrykkelig tillatelse fra Garmin.