

LOWRANCE

SIMRAD

Active Imaging™ transducers:

- **Active Imaging 3-IN-1**
- **Active Imaging SideScan**

Installasjonshåndbok

NORSK

1

Innledning

⚠ Advarsel: Det er du ene og alene som er ansvarlig for å installere og bruke instrumentet og svingere på en måte som ikke forårsaker ulykker, personskade eller skade på eiendom. Følg alltid reglene for trygt båtliv.

Ekkoloddets ytelse: Nøyaktigheten til ekkodybdemåleren kan påvirkes av mange faktorer, blant annet type svinger og dens plassering samt vannforholdene. Bruk aldri dette instrumentet til å måle dybde eller andre forhold for svømming eller dykking.

Valg, plassering og installasjon av svingeren og andre systemkomponenter er avgjørende for systemets ytelse. Kontakt Navico-forhandleren hvis du har spørsmål.

For å redusere risikoen for feil bruk av instrumentet eller feilaktige tolkninger må du lese og ha forstått alle aspekter ved installasjonshåndboken og brukerhåndboken. Vi anbefaler deg også å øve på alle operasjoner med den innebygde simulatoren før du tar dette instrumentet i bruk til sjøs.

Ansvarsfraskrivelse: Navico Holding AS og dets datterselskaper, avdelinger og tilknyttede selskaper fraskriver seg alt ansvar for all bruk av dette produktet som kan forårsake ulykker eller skade, eller som kan være lovstridig.

Samsvarsmerknader: Svingerne er i samsvar med:

- CE i henhold til EMC-direktivet 2014/30/EU
- Kravene for enheter på nivå 2 i Radio communications (Electromagnetic Compatibility) Standard 2017

⚠ Advarsel: Brukeren advares om at eventuelle endringer eller modifikasjoner som ikke er uttrykkelig godkjent av parten som er ansvarlig for å overholde standarder, kan ugyldiggjøre brukerens rett til å betjene utstyret.

Du finner den relevante samsvarserklæringen i delen om produktet på følgende nettsted:

- <http://www.lowrance.com/>

- <http://www.simrad-yachting.com/>

Varemerker: Lowrance® og Navico® er registrerte varemerker for Navico. Simrad® brukes på lisens fra Kongsberg.

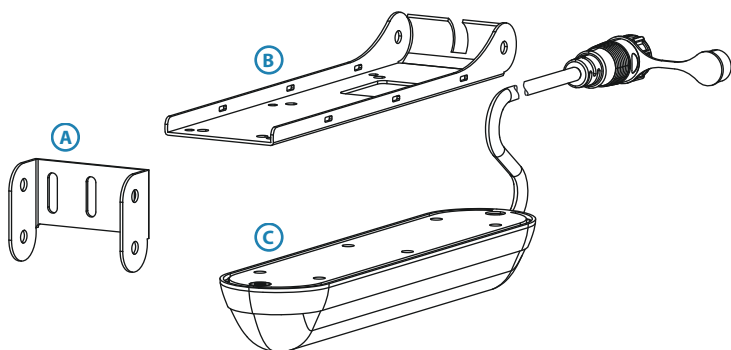
Liste over Navico-produkter og -funksjoner: SideScan™ (SideScan), DownScan Imaging™ (DownScan), DownScan Overlay™ (DownScan Overlay), FishReveal™ (FishReveal), og Active Imaging™ (Active Imaging).

Opphavsrett: Copyright © 2018 Navico Holding AS.








2

Deler som følger med

Delene til monteringsbraketten for akterspeilet og et maskinvaremonteringssett følger med svingerne. Svingeren har en kabel tilkoblet med en 9-pinneres kontakt.



- A** Monteringsplate til akterspeil
- B** Monteringsplate til svingerbrakett
- C** Svinger med tilkoblet kabel

Maskinvaremonteringssett (inkludert)	
	Monteringsskruer til akterspeil 10 x 1-1/4 tommer (2)
	10 flate skiver for akterspeilskruene (2)
	Brakettmonteringsbolt, M6-flenshode (2)
	Flensemutter til monteringsbrakett M6 (2)
	Festeskruer til svinger M4 (6)
	Låseskiver til montering av svinger M4 (6)
	Kabelstrop (2), brukes for å feste kablet ved behov

Nødvendig verktøy og tilbehør (ikke inkludert)

Drill	Stjerneskrjern
Borehoder	Tetningsmasse/bindemiddel av høy kvalitet for båter over eller under vannlinjen

3

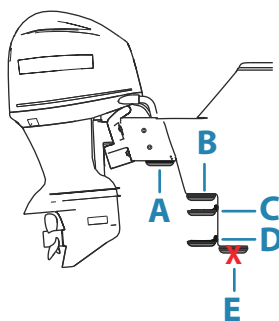
Installasjon

Monteringsalternativer

Svingeren kan monteres på akterspeilet, jack-platen, eller trinnet.

Bruk følgende tabell for å avgjøre hvilket monteringsalternativ som er best egnet til båten/installasjonen.

- **Merk:** Når du monterer, holder du svingeren på den beskyttende skumplasten den kommer i fra fabrikk.
- **Merk:** Før du driller hull, må du sørge for at dette utføres i en sikker stilling. Se til at du ikke driller i tanker, beholdere, slanger eller kabler osv., og at hullene ikke vil svekke strukturen på noen måte.
- **Merk:** Når du monterer svingeren, må du passe på at ingenting befinner seg rundt monteringsstedet som kan forstyrre ekkoloddstrålene.
- **Merk:** Hvis du monterer der svingeren kommer ut av vannet, for eksempel når båten er plan, vil ikke ekkoloddet fungere mens svingeren er ute av vannet.



- A** Jack-platemontering (akterspeilbrakett)
- B** Direkte trinnmontering (innfelt montering)
Krever Skimmer Flush-monteringssett, som selges separat (artikkel nr. 000-12602-001)
- C** Trinnmontering (akterspeilbrakett)
- D** Akterspeilmontering (akterspeilbrakett)

- E** Svingeren må ikke monteres under skroget, eller slik at den henger ned under skroget. Svingeren er bedre beskyttet når den er montert over bunnen av skroget. Det er mindre sjanse for skader fra hindringer i vannet, eller når båten transporteres på tilhenger og sjøsettes.

Monteringsalternativer for svinger	
<p>Akterspeilmontering (akterspeilbrakett) Se "<i>Akterspeilmontering</i>" på side 11.</p>	<ul style="list-style-type: none"> • Holder svingeren i vannet når båten er på plan, slik at du kan følge med på bunnen under høy hastighet • Svingervinkelen kan justeres slik at den er parallell med vannet • Det er mer sannsynlighet for at svingeren kolliderer med hindringer i vannet og legger til drag i båten
<p>Trinnmontering (akterspeilbrakett) Se "<i>Trinnmontering ved hjelp av akterspeilbraketten</i>" på side 12.</p>	<ul style="list-style-type: none"> • Svingeren er ikke i vannet når båten er plan; beskytter svingeren og forhindrer drag i båten • Svingervinkelen kan justeres slik at den er parallell med vannet • Ekkoloddet sporer ikke bunnen når svingeren kommer ut av vannet
<p><i>"Jack-platemontering ved hjelp av akterspeilbraketten"</i> på side 15</p>	<ul style="list-style-type: none"> • Svingeren er ikke i vannet når båten er plan; beskytter svingeren og forhindrer drag i båten • Svingervinkelen kan justeres slik at den er parallell med vannet • Her kan du feste svingeren uten å drille hull i båten • Ekkoloddet sporer ikke bunnen når svingeren kommer ut av vannet

Monteringsalternativer for svinger

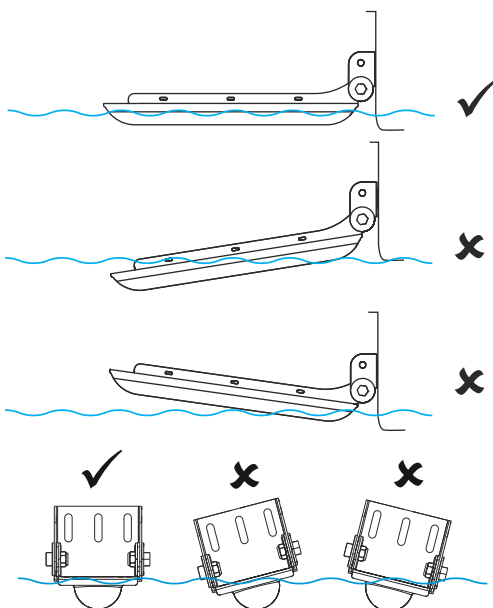
"Direkte trinnmontering (innfelt montering)" på side 13

Krever Skimmer Flush-monteringssett, som selges separat (artikkel nr. 000-12602-001)

- Svingeren er ikke i vannet når båten er plan; beskytter svingeren og forhindrer drag i båten
- Svingervinkelen kan justeres slik at den er parallell med vannet
- Ekkoloddet sporer ikke bunnen når svingeren kommer ut av vannet

Svingervinkel

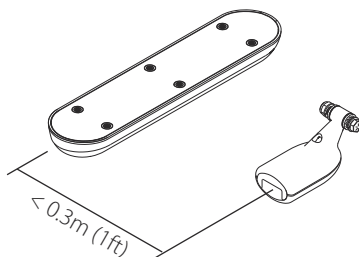
Etter at du har montert svingeren, må du sørge for at den er justert slik at den blir parallell med vannlinjen i både horisontal og vertikal akse når du beveger deg med dorgehastighet.



DownScan-overlegg og FishReveal

Svingeren bør monteres med en avstand på omtrent 0,3 m (1 fot) fra Broadband Sounder-svingeren for optimal ytelse ved bruk av funksjonene DownScan-lag og FishReveal. Ytelsen til disse funksjonene kan bli redusert hvis svingeren er for langt unna Broadband Sounder-svingeren.

→ **Merk:** 3-i-1-svingeren fra Active Imaging har en Broadband Sounder. Dermed fungerer DownScan-overlegg og FishReveal-bilder perfekt hver gang, siden bildene kommer fra samme sted.



Akterspeil- og trinnmontering (akterspeilbrakett)

Svingeren kan monteres på akterspeilet eller trinnet med akterspeilbraketten. Med disse monteringsalternativene kan svingeren være i vannet når du er plan. Den kan også monteres slik at den kun er i vannet når du beveger deg med dorgehastighet.

Ekstrautstyr for akterspeil- og trinnbrakett (glassfiber, ikke inkludert)

Drillhode, 3 mm
(akterspeilpilot hull)

Tetningsmasse/bindemiddel av høy kvalitet for båter over eller under vannlinjen

Ekstraustyr for akterspeilbrakett (skrog av aluminium, ikke inkludert)

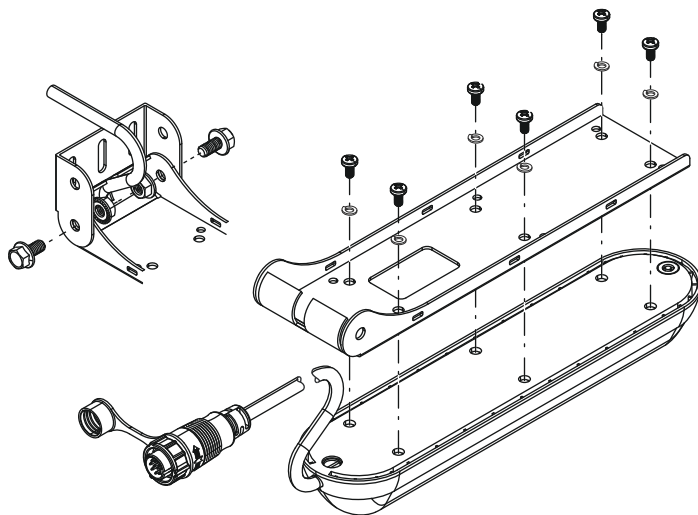
M4-maskinskruer

Tetningsmasse/bindemiddel av høy kvalitet for båter over eller under vannlinjen

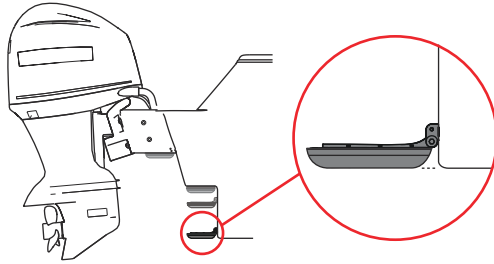
Plastisolerende materiale slik som King Starboard (forhindrer korrosjon mellom braketten og aluminiumskroget)

Montering med akterspeilbraketten

→ **Merk:** Kontroller at kabelen er trådd gjennom braketten før du fører kabelen gjennom båten.



Akterspeilmontering



Svingeren kan monteres på en akterspeilbrakett. Med en slik monteringsmetode kan svingeren være i vannet når du er plan. Den kan også monteres slik at den er kun er i vannet når du beveger deg med dorgehastighet.

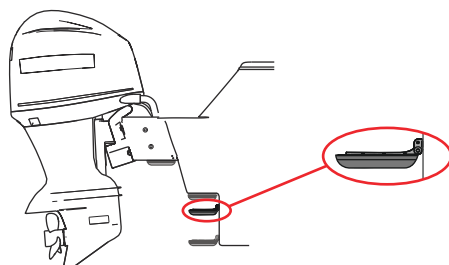
→ **Merk:** Ekkolodd kan ikke spore bunnen når svingeren er ute av vannet.

1. Fest svingeren til brakettplaten med de seks M4-festeskrueene og M4-låseskivene.
2. Fest brakettplaten for svingeren løst til akterspeilplaten med M6-skrueene og -mutterne. Sørg for at du trekker kabelen mellom brakettplaten og på akterspeilplaten før du setter inn skrueene.
3. Velg en svingerplassering.
4. Plasser braketten mot akterspeilet og juster deretter svingerens nederste del til den er på linje med bunnen av båten. Bruk en blyant for å merke av pilothull gjennom sporene på akterspeilmonteringsplaten.
5. Drill pilothullene i båten akterspeil.
6. Bruk tetningsmasse/bindemiddel av høy kvalitet for båter, på pilothullene over eller under vannlinjen.
7. Legg skruesporene til akterspeilplaten over pilothullene, og fest braketten til akterspeilet ved hjelp av de medfølgende skrueene.
8. Hvis du vil justere svingerposisjonen, løsner du skrueene og skyver braketten opp eller ned.
9. Still inn vinkelen på svingeren og stram M6-skrueene som fester svingerbrakettplaten til akterspeilplaten.
10. Før svingerkabelen til plasseringen der skjermen eller ekkoloddmodulen er installert.

11. Koble svingerkabelen til ekkoloddporten på skjermen eller ekkoloddmodulen.

Etter at svingeren er koblet til, og båten er i vannet, må du se til at det som viser på venstre og høyre side på skjermbildet, stemmer overens med det som er på venstre og høyre side av båten. Hvis de viser det motsatte av det de skal, bruker du funksjonen Flip Left/Right (bytt om venstre/høyre side) i skjermenheten for å rette på dette. Se brukerhåndboken for skjermenheten for mer informasjon.

Trinnmontering ved hjelp av akterspeilbraketten



Svingeren kan monteres på en akterspeilbrakett. Med en slik monteringsmetode kan svingeren være i vannet når du er plan. Den kan også monteres slik at den er kun er i vannet når du beveger deg med dorgehastighet.

- **Merk:** Ekkolodd kan ikke spore bunnen når svingeren er ute av vannet.
1. Fest svingeren til brakettplaten med de seks M4-festeskrueene og M4-låseskivene.
 2. Fest brakettplaten for svingeren løst til akterspeilplaten med M6-skrueene og -mutterne. Sørg for at du trekker kabelen mellom brakettplaten og på akterspeilplaten før du setter inn skruene.
 3. Velg en svingerplassering.
 4. Flytt svingerbraketten til ønsket stilling, og bruk deretter en blyant for å merke av pilothullene gjennom sporene i akterspeilplaten.
 5. Bruk en drill for å lage pilothullene.
 6. Bruk tetningsmasse/bindemiddel av høy kvalitet for båter, på pilothullene over eller under vannlinjen.

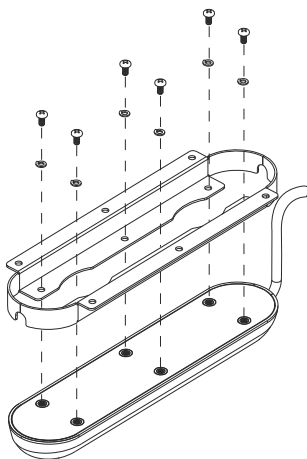
7. Legg skruesporene til akterspeilplaten over pilothullene, og fest braketten til akterspeilet ved hjelp av de medfølgende skruene.
8. Hvis du vil justere svingerposisjonen, løsner du skruene og skyver braketten opp eller ned.
9. Still inn vinkelen på svingeren og stram M6-skruene som fester svingerbrakettplaten til akterspeilplaten.
10. Før svingerkablene gjennom braketten til plasseringen der skjermen eller ekkoloddmodulen er installert.
11. Koble svingerkabelen til ekkoloddporten på skjermen eller ekkoloddmodulen.

Etter at svingeren er koblet til, og båten er i vannet, må du se til at det som viser på venstre og høyre side på skjermbildet, stemmer overens med det som er på venstre og høyre side av båten. Hvis de viser motsatt av det de skal, bruker du funksjonen Flip Left/Right (Bytt om venstre/høyre) i skjermenheten for å rette på dette. Se brukerhåndboken for skjermenheten for mer informasjon.

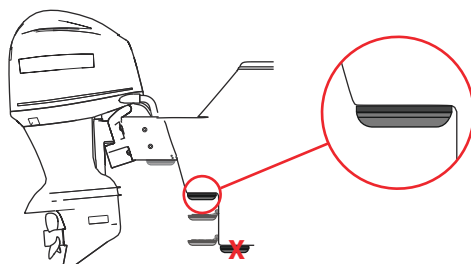
Direkte trinnmontering (innfelt montering)

Montering med innfelt brakett

Hvis du vil montere svingeren direkte på trinnet (direkte trinnmontering), kan du bruke den innfelte braketten (selges separat, del nr. 000-12602-001).



Direkte trinnmontering



→ **Merk:** Ikke monter svingeren under skroget.

Når du bruker direkte trinnmontering (innfelt montering), kan du montere svingeren i hver retning, med kabelen stikkende ut mot eller bort fra akterspeilet. Etter at svingeren er koblet til og båten er i vannet, må du imidlertid kontrollere at det som vises på venstre og høyre side på skjermbildet, stemmer overens med det som befinner seg på venstre og høyre side av båten. Hvis de viser motsatt av det de skal, bruker du funksjonen Flip Left/Right (Bytt om venstre/høyre) i skjermenheten for å rette på dette. Se brukerhåndboken for skjermenheten for mer informasjon.

→ **Merk:** Ekkolodd kan ikke spore bunnen når svingeren er ute av vannet.

Direkte trinnmonteringsbrakett og ekstrautstyr (ikke inkludert)

Drillhode til pilothull (direkte trinnmontering-pilothull for selvfjærende metallskruer)	Tetningsmasse/bindemiddel av høy kvalitet for båter over eller under vannlinjen
Selvgjengende metallskruer på maksimalt 5 mm (#10, eller 3/16 tommer)	

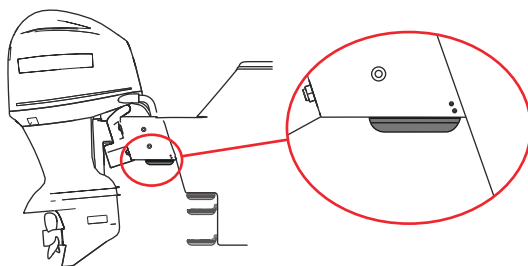
Til direkte trinnmontering med innfelt brakett

1. Kontroller at båtens trinn har den samme lengden som eller lenger enn svingeren.

2. Etter at du har valgt et sted for montering, fører du svingerkabelen til plasseringen der skjermen eller ekkoloddmodulen vil bli installert.
3. Fest svingeren til den innfelte braketten ved hjelp av M4-festeskrue og -låseskivene.
4. Hold enheten i ønsket stilling. Bruk en blyant for å merke av pilothullene gjennom monteringshullene på den innfelte braketten.
5. Bruk en drill for å lage pilothullene.
6. Bruk tetningsmasse/bindemiddel av høy kvalitet for båter, på pilothullene over eller under vannlinjen.
7. Legg monteringshullene på den innfelte braketten over pilothullene og fest den innfelte braketten med svingeren til trinnet ved hjelp av selv fjærende metallskruer (følger ikke med). IKKE stram skruene for mye, ellers kan du slite av glassfiberpilot hullene eller skade monteringshullene på braketten.
8. Koble svingerkabelen til ekkoloddporten på skjermen eller ekkoloddmodulen.

Etter at svingeren er koblet til, og båten er i vannet, må du se til at det som viser på venstre og høyre side på skjermbildet, stemmer overens med det som er på venstre og høyre side av båten. Hvis de viser motsatt av det de skal, bruker du funksjonen Flip Left/Right (Bytt om venstre/høyre) i skjermenheten for å rette på dette. Se brukerhåndboken for skjermenheten for mer informasjon.

Jack-platemontering ved hjelp av akterspeilbraketten



Akterspeilbraketten for svingeren kan monteres på innsiden eller utsiden av jack-platen ved å drille gjennom denne, og deretter føre

boltene gjennom hengselhullet på siden av braketten og inn i jack-platen. Illustrasjonen ovenfor viser hvordan akterspeilbraketten monteres inni jack-platen.

→ **Merk:** Ekkolodd kan ikke spore bunnen når svingeren er ute av vannet.

Ekstrautstyr til jack-platemontering (ikke inkludert)

Drillhoder på 6 mm (1/4 tommer) (jack-platemontering)

M6-monteringssskruer (1/4 tommer) for jack-plate

⚠ Advarsel: Før du monterer svingeren på jack-platen, senker du jack-platen til den laveste stillingen for å påse at det er tilstrekkelig klaring mellom jack-platen, motoren, akterspeilet og svingeren. Mangel på klaring kan skade svingeren når motoren står i det nederste stillet.

1. Fest brakettplaten til svingeren med de seks M4-festeskrueene og M4-låseskivene. Ikke fest akterspeilmonteringsplaten til svingerbraketten på dette tidspunktet.
2. Velg svingerplassering på innsiden eller utsiden av jack-platen.
3. Beveg jack-platen opp og ned for å kontrollere at svingeren ikke vil hindre jack-platens bevegelse.
4. Kontroller at ingenting blokkerer ekkoloddstrålen på hver side av svingeren.
5. Flytt akterspeilmonteringsplaten til ønsket stilling og bruk en blyant til å markere hull gjennom hengselhullet og det øverste hullet i siden på braketten.
6. Bruk et drillhode på 6 mm eller tilsvarende til å drille hull i jack-platen.
7. Avhengig av hvor du vil montere den på jack-platen, skyver du akterspeilmonteringsplaten til innsiden av jack-platen, eller hold den på utsiden av jack-platen, mens du justerer brakett hullene til de er på linje med hullene du drillet i jack-platen.
8. Skyv M6-bolten inn i det øverste hullet i siden av jack-platen og det øverste hullet på akterspeilmonteringsplaten.
9. Fest M6-mutteren til enden av bolten og stram mutteren.
10. Før kabela mellom brakettplaten (mens du holder på svingeren) og akterspeilmonteringsplaten.

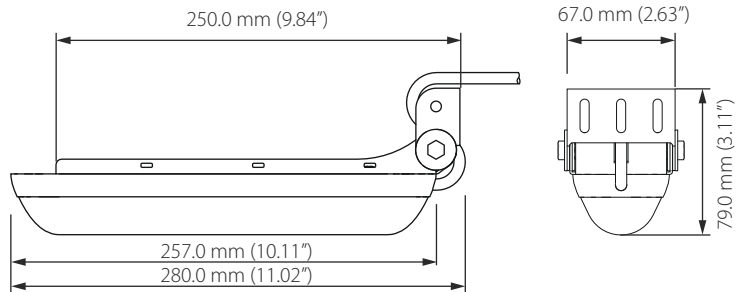
- 11.** Hold svingermonteringsplaten (som er festet til svingeren) så de nederste akterspeilplatehullene, hengselhullene på brakettplaten (som holder svingeren) og de nederste hullene du drilllet i jack-platen, er på linje med hverandre. Pass på at kabelaen er ført riktig mellom akterspeilmonteringsplaten og svingerbraketten.
- 12.** Skyv den andre M6-bolten inn i det nederste hullet du drilllet i siden på jack-platen, hullene på svingerbraketten og hullene på akterspeilmonteringsplaten.
- 13.** Fest M6-mutteren til enden av bolten og stram mutteren.
- 14.** Før svingerkabelaen til plasseringen der skjermen eller ekkoloddmodulen er installert.
- 15.** Koble svingerkabelaen til ekkoloddporten på skjermen eller ekkoloddmodulen.

Etter at svingeren er koblet til, og båten er i vannet, må du se til at det som viser på venstre og høyre side på skjermbildet, stemmer overens med det som er på venstre og høyre side av båten. Hvis de viser motsatt av det de skal, bruker du funksjonen Flip Left/Right (Bytt om venstre/høyre) i skjermenheten for å rette på dette. Se brukerhåndboken for skjermenheten for mer informasjon.

4

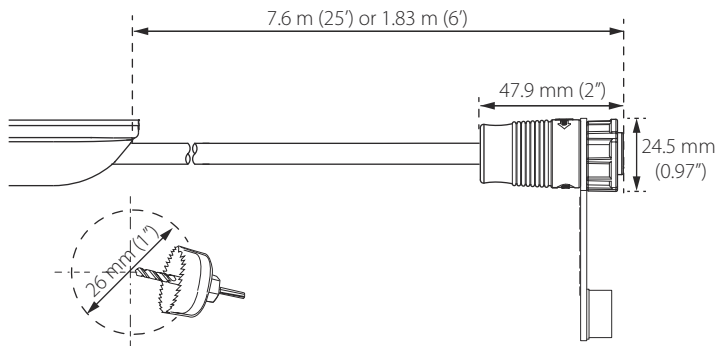
Mål

Svinger- og akterspeilbrakett



Active Imaging SideScan- og Active Imaging-3-i-1-svingerkabler

→ **Merk:** Svingerne leveres enten med en 7,6 m (25 fot) kabel eller en 1,83 m (6 fot) kabel tilkoblet.



Det anbefales å bore et hull med en diameter på 26 mm (1 tommer), for å få nok klaring til relevante kabler.

5

Deler og tilbehør

Nyeste oppdatering av deler og tilbehør finner du på:
www.simrad-yachting.com, eller www.lowrance.com.

3-i-1-svinger fra Active Imaging (000-14489-001)

Inkluderer svinger med kabel, akterspeilmonteringsbrakett, monteringskruer, skiver og muttere.

SideScan-svinger fra Active Imaging (000-14490-001)

Inkluderer svinger med kabel, akterspeilmonteringsbrakett, monteringskruer, skiver og muttere.

Akterspeilsett (000-12603-001)

Inkluderer akterspeilmonteringsbrakett, monteringskruer, skiver og muttere.

Sett for innfelt montering (000-12602-001)

Inkluderer en monteringsbrakett til innfelt montering i 2 deler. Bruk festeanordninger som følger med svingeren.

3 meter lang 9-pinner forlengelseskabel til svinger (000-00099-006)

6

Tekniske spesifikasjoner

3-i-1-svinger fra Active Imagine

Miljø	
Driftstemperatur	-15 til 55 °C (5 til 131 °F)
Oppbevaringstemperatur	-30 til 70 °C (-22 til +158°F)
Fysisk	
Mål	Se " <i>Mål</i> " på side 18
Kabellengde	7,6 m (25 fot) eller 1,8 m (6 fot)
Monteringsalternativer	Montering for akterspeil, skyll trinn, og jack-plate
Antall pinner	9-pinner
Svinger	
Utgang	Tradisjonell, SideScan-bildevisning, DownScan-bildevisning og temperatur
Frequency (Frekvens)	<ul style="list-style-type: none">• Tradisjonell: 200 kHz / høyfrekvens CHIRP, 83 kHz / middels CHIRP• SideScan: 455 kHz, 800 kHz
Maks dybde	<ul style="list-style-type: none">• Tradisjonell: 305 m (1000 fot) ved 200 kHz / høyfrekvens CHIRP, 83 kHz / middels CHIRP• DownScan: 91 m (300 fot)• SideScan: 91 m (300 fot) sideskanningsområde på 455 kHz, 46 m (150 fot) sideskanningsområde på 800 kHz

Driftshastighet	<ul style="list-style-type: none"> • Tradisjonell: 48 knop (55 mph) • DownScan og SideScan: 9 knop (10 mph)
-----------------	---

Active Imaging SideScan-svinger

Miljø	
Driftstemperatur	-15 til 55 °C (5 til 131 °F)
Oppbevaringstemperatur	-30 til 70 °C (-22 til +158°F)
Fysisk	
Mål	Se " <i>Mål</i> " på side 18
Kabellengde	7,6 m (25 fot) eller 1,8 m (6 fot)
Monteringsalternativer	Montering for akterspeil, skyll trinn, og jack-plate
Antall pinner	9-pinner
Svinger	
Utgang	SideScan-bildevisning, DownScan-bildevisning og temperatur
Frequency (Frekvens)	455 kHz og 800 kHz
Maks dybde	<ul style="list-style-type: none"> • DownScan: 91 m (300 fot) • SideScan: 91 m (300 fot) sideskanningsområde på 455 kHz, 46 m (150 fot) sideskanningsområde på 800 kHz
Driftshastighet	DownScan og SideScan: 9 knop (10 mph)

7

Tips om feilsøking

Tips om feilsøking	
Svingerdata vises ikke	<ul style="list-style-type: none">• Kontroller at enhetens programvare er kompatibel• Kontroller at svingerkabelen er koblet til skjermenheten eller ekkoloddmodulen (i tillegg til skjermenheten)• Kontroller at ekkolodd er aktivert i skjermenheten, se brukerhåndboken for skjermenheten• Kontroller at svingeren er nedsenket i vannet
Ingen dybde	Kontroller området eller slå på auto-område
Data utvasket / samme farge	Skru ned på kontrasten og prøv forskjellige paletter
Venstre/høyre data byttet på skjermen	Bruk funksjonen Flip Left/Right (bytt om på venstre/høyre)
Ingen kilde vises	<ul style="list-style-type: none">• Kontroller at alle brytere får strøm• Sørg for at ekkoloddet er aktivert i skjermenheten. Se brukerhåndboken for skjermenheten.• Kontroller at svingerkabelen er koblet til skjermenheten



LOWRANCE

SIMRAD

www.lowrance.com
www.simrad-yachting.com