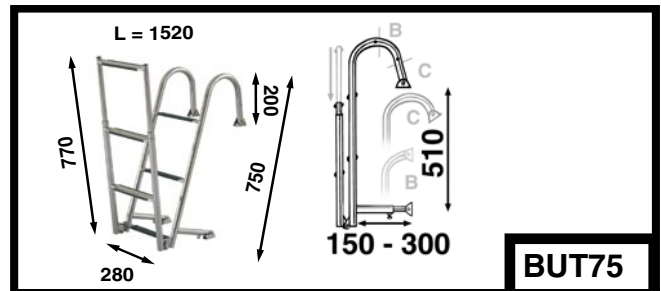
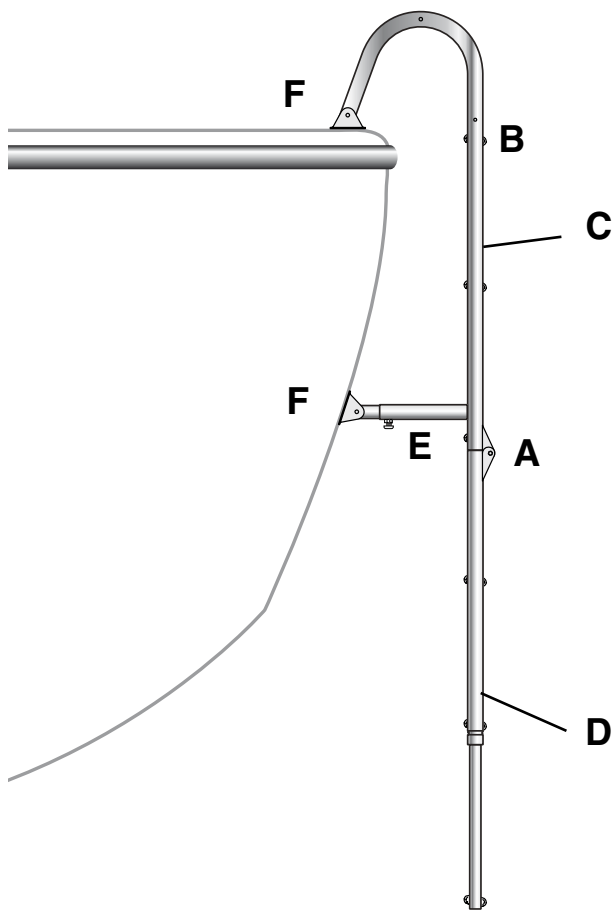
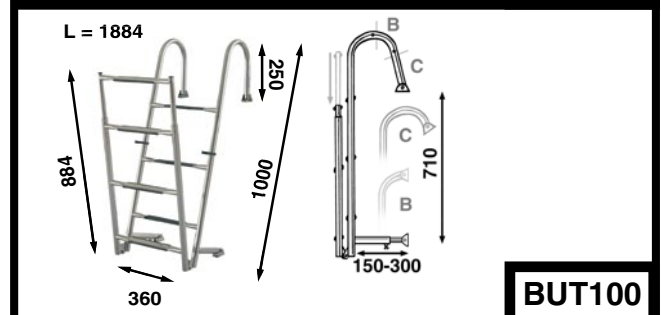


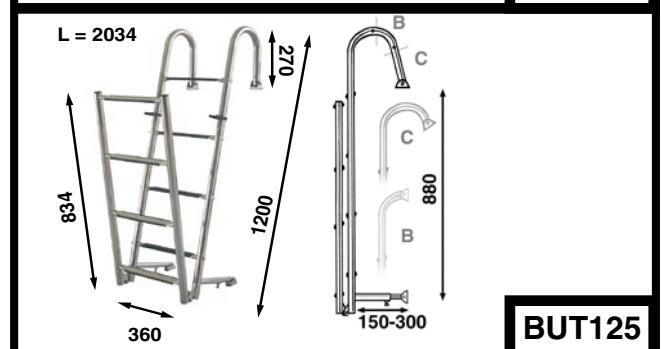
Monteringsanvisning - BUT75, BUT100, BUT125



BUT75

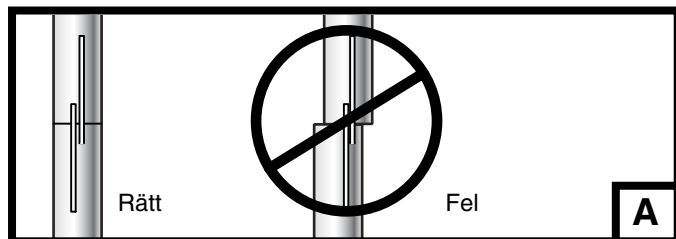


BUT100

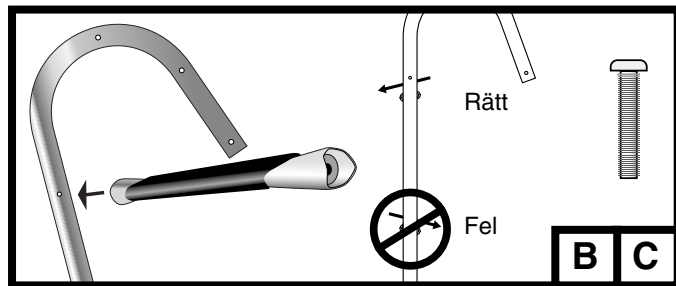


BUT125

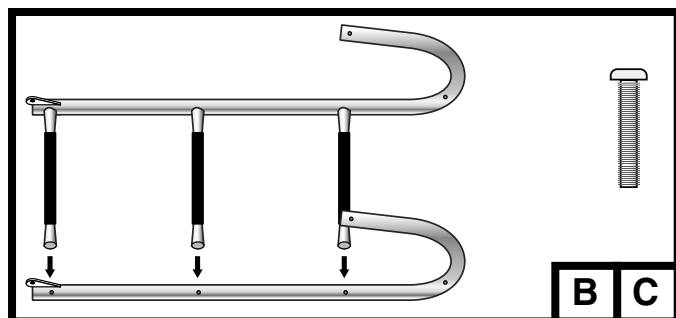
Stegen kan kapas vid B och C vid behov.



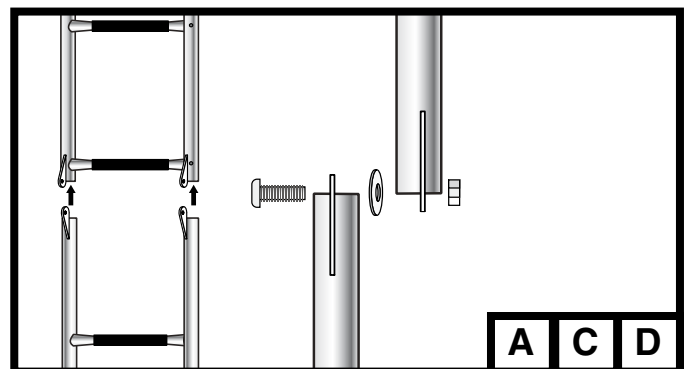
För att stegen monteras på rätt sida av det böjda staget kolla passning med underdel vid gångjärnen först.



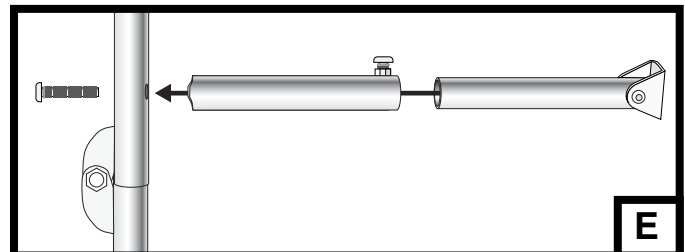
Fäst fotstegen på detta staget (på insidan). Se till att stegvinkeln blir rätt - de skall luta uppåt när du klättrar.



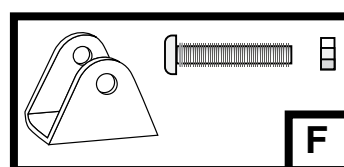
Montera ihop det andra böjda staget i stegen.



Montera ihop över- och underdel av stegen vid gångjärnen.



Stegen skruvas fast i stegen. Längden justeras teleskopiskt.



U-beslag fästes i stegen. Dessa och de på stegen fästes i skrovet med syrafasta bultar i lämplig storlek (ingår ej).