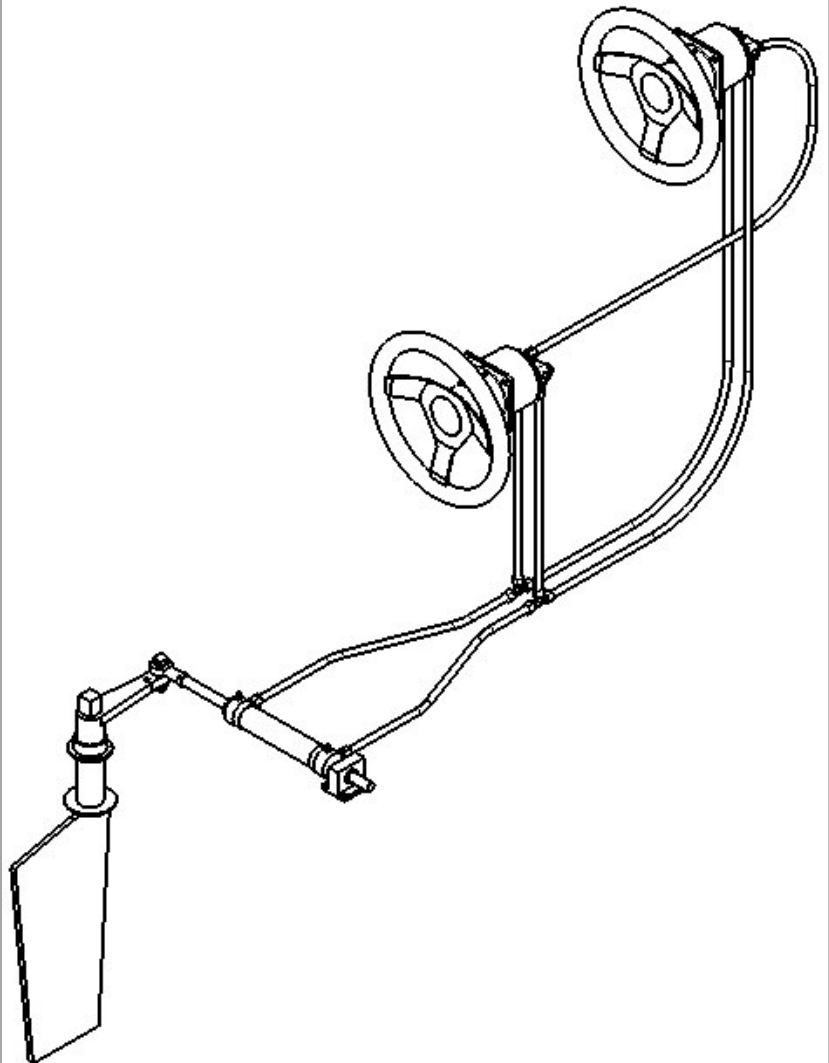




HYDRAULIC STEERING SYSTEMS

INBOARD ENGINES

Installation
and
User manual



STEERING-POWER

GB Contents

Installation planning.....	3
Helm pump dimensions.....	4
Helm pump installation, Semi recessed pump.....	5
Helm pump installation, External fit pump.....	6
Helm pump installation, Tilt pump.....	7
Rudder cylinder installation.....	8
Hose end fittings.....	9
Hose installation.....	9
Filling and air-bleeding.....	10
Important user precautions.....	11
Maintenance.....	11

N Innhold

Planlegging.....	3
Dimensjoner, rattpumpe.....	4
Installasjon av rattpumpe, Pumpe med flens.....	5
Installasjon av rattpumpe, Frontmontert pumpe.....	6
Installasjon av rattpumpe, Tilt pumpe.....	7
Installasjon av styresylinder.....	8
Slangekoblinger.....	9
Installasjon av slanger.....	9
Fylling og lufting av systemet.....	10
Viktig før bruk.....	11
Vedlikehold.....	11



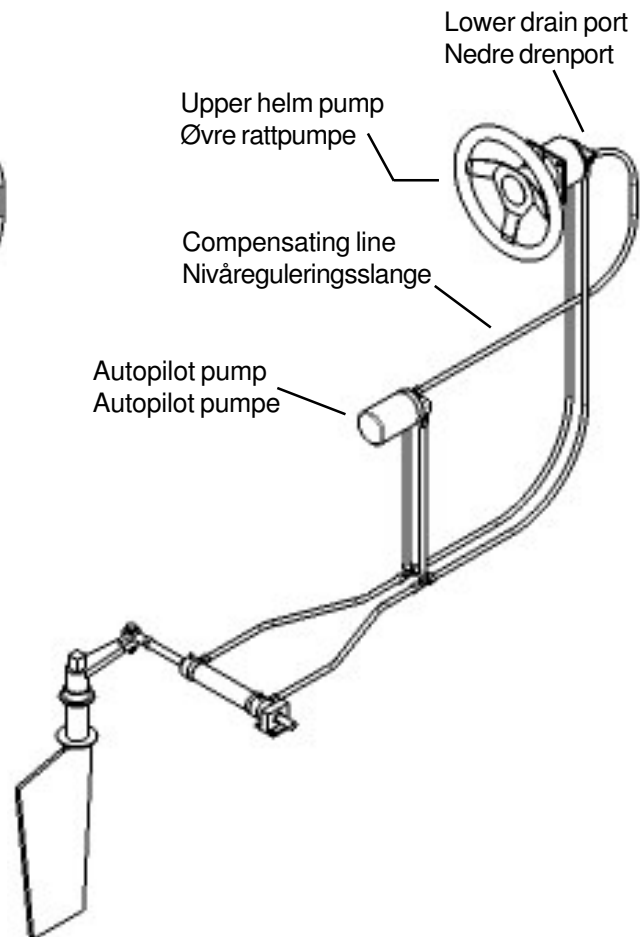
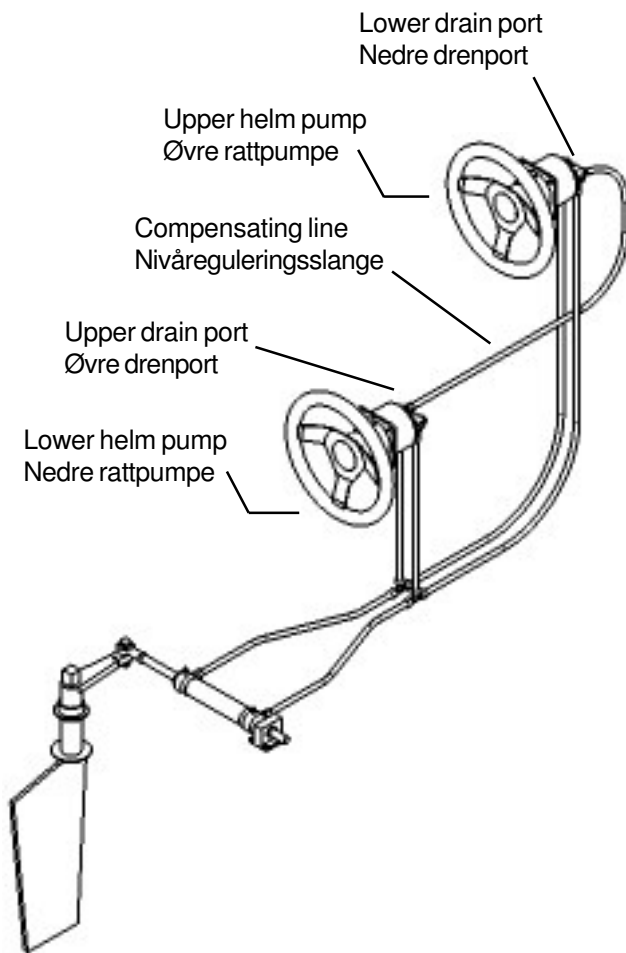
All Steering Power products complies with the CE directive 94/25/EC (Recreational craft directive) 16th of June 1994, EN 30592



Alle Steering Power produkter er i henhold til CE direktiv 94/25/EC (direktiv for fritidsbåter) av 16.juni, 1994, EN 30592

Before you start installing your Steering Power hydraulic steering kit, please read this installation manual thoroughly. Sleipner Motor AS will not take any responsibility for products that are not installed in accordance with the instructions given in this installation manual.

Les denne manualen nøye før du begynner å installere Steering Power / Sleipner Motor hydraulisk styresystem. Sleipner Motor AS tar inget ansvar for produkter som ikke er installert i henhold til instruksjonene som er gitt i denne installasjonsmanualen.



GB Installation planning

- If more than one helm pump is installed, a compensating line must be installed between the pumps. Connect this compensating line to lower drain port (see drawing, page 5) at upper helm pump. Connect compensating line to upper drain port at lower helm pump.
- Replace the filler cap with a non-breathing filler cap on the lower helm pump to avoid oil leaking from the filler cap.
- Decide if you will use the vertical or the horizontal pressure ports to connect the hoses to the helm pumps. install the compression ring fittings to the connection ports you will use, and plug the ones that you will not use.

N Planlegging

- Ved installasjon av mer enn en rattpumpe og / eller autopilot, må det installeres en nivåreguleringslange mellom pumpene. Denne slangen monteres til den laveste dreneringsporten bak på den øverste av rattpumpene (se figur side 5). På den nederste pumpen skal man bruke den øverste dreneringsporten. De portene som ikke brukes må plugges.
- Bytt ut påfyllingspluggen med en tett påfyllingsplugg som ikke puster på alle lavere rattpumper. Dette hindrer at oljen lekker ut ved disse rattpumpene. Den høyest plasserte rattpumpen må ha pustende påfyllingsplugg.
- Bestem om du vil bruke de vertikale eller de horisontale trykkportene bak på rattpumpen. Monter ansatsnipler i de portene som skal brukes, og plugg de som ikke vil bli brukt.

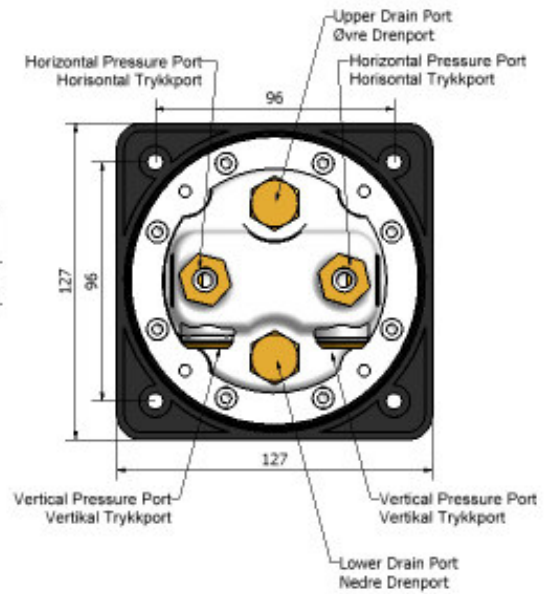
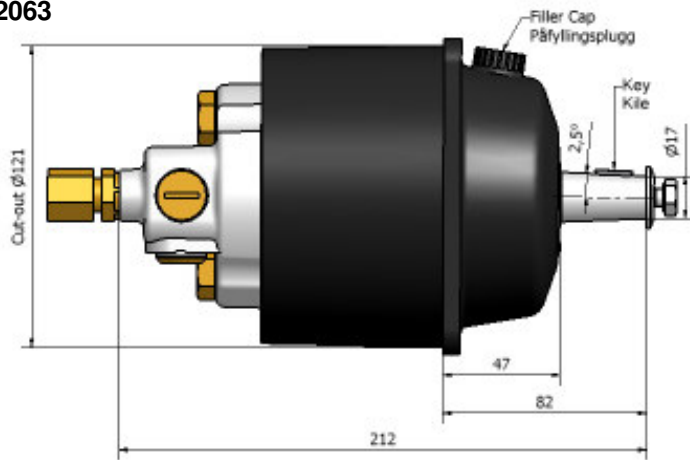


Helm pump dimensions 26 / 35 / 44 ccm

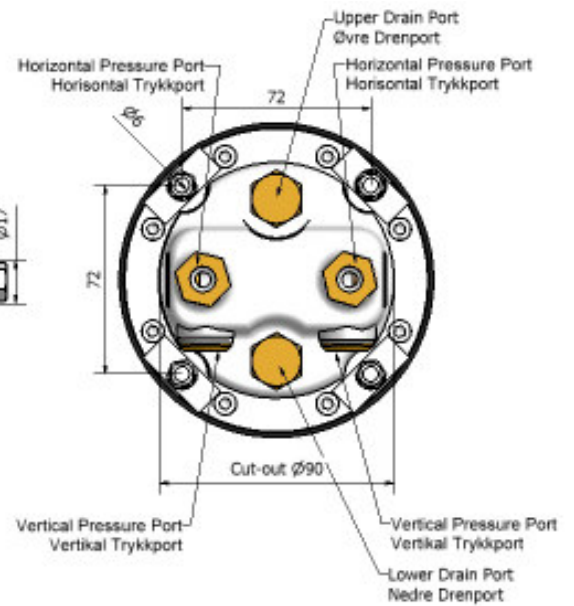
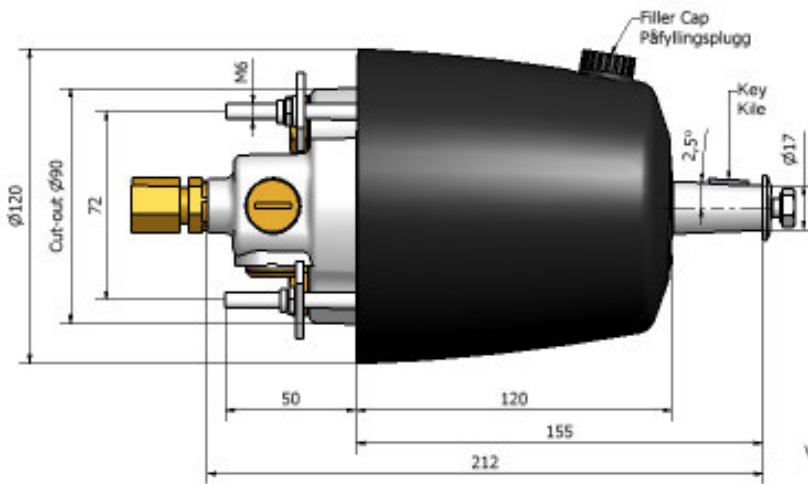


Dimensjoner, Rattpumpe 26 / 35 / 44 ccm

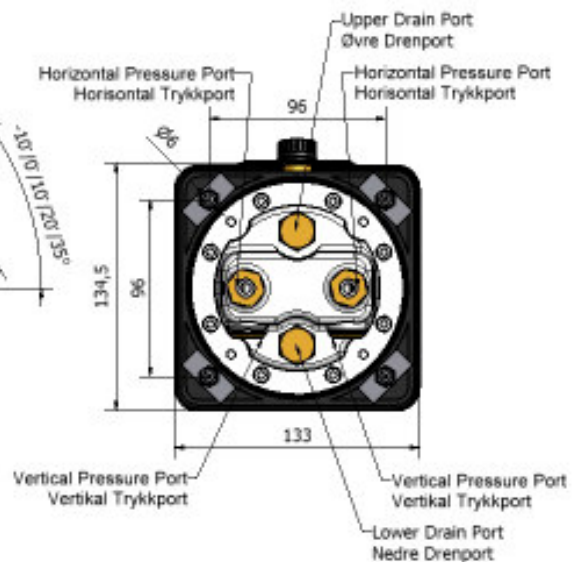
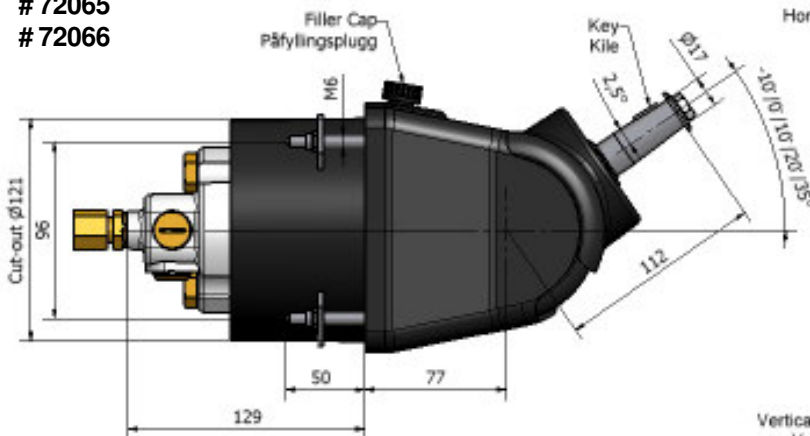
72061
72062
72063

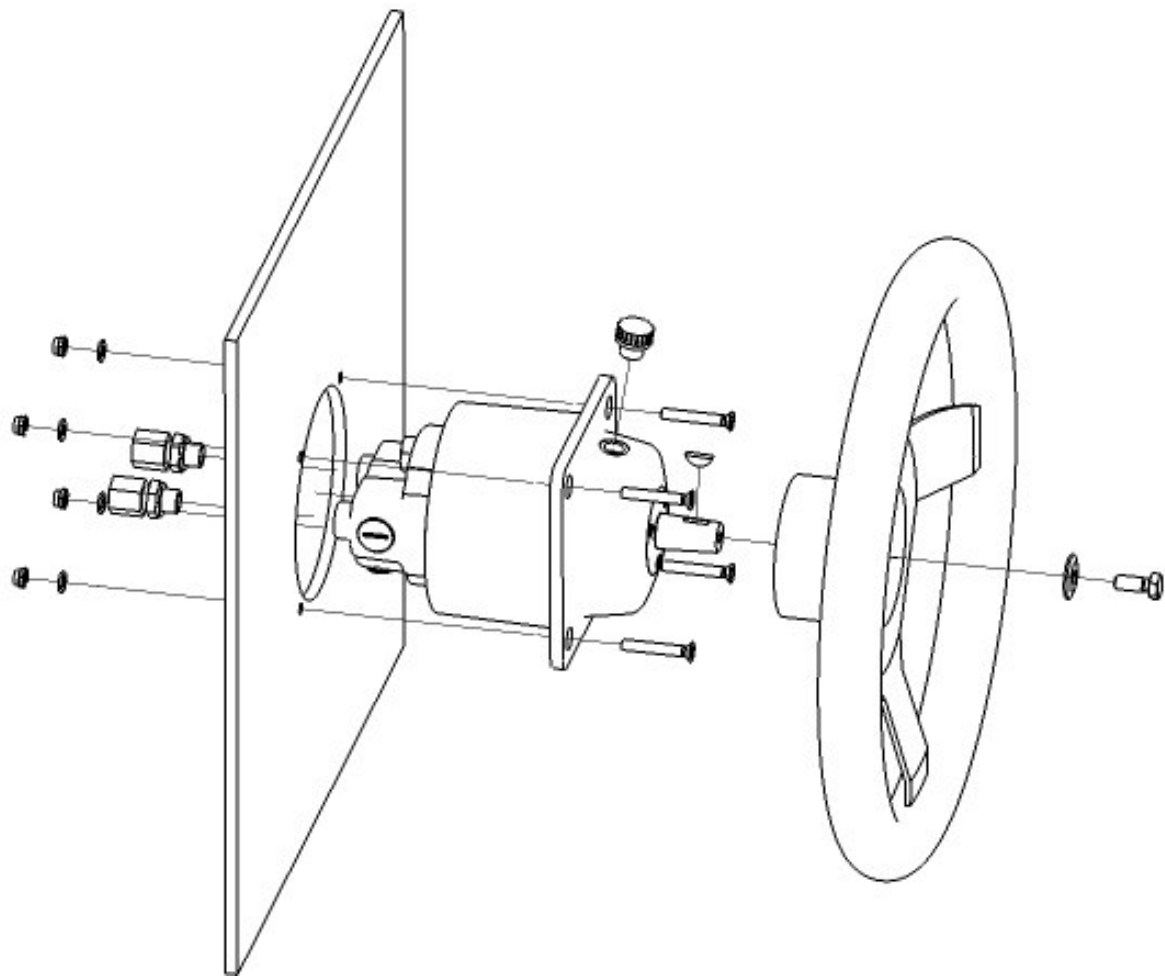


72067
72068
72069



72064
72065
72066



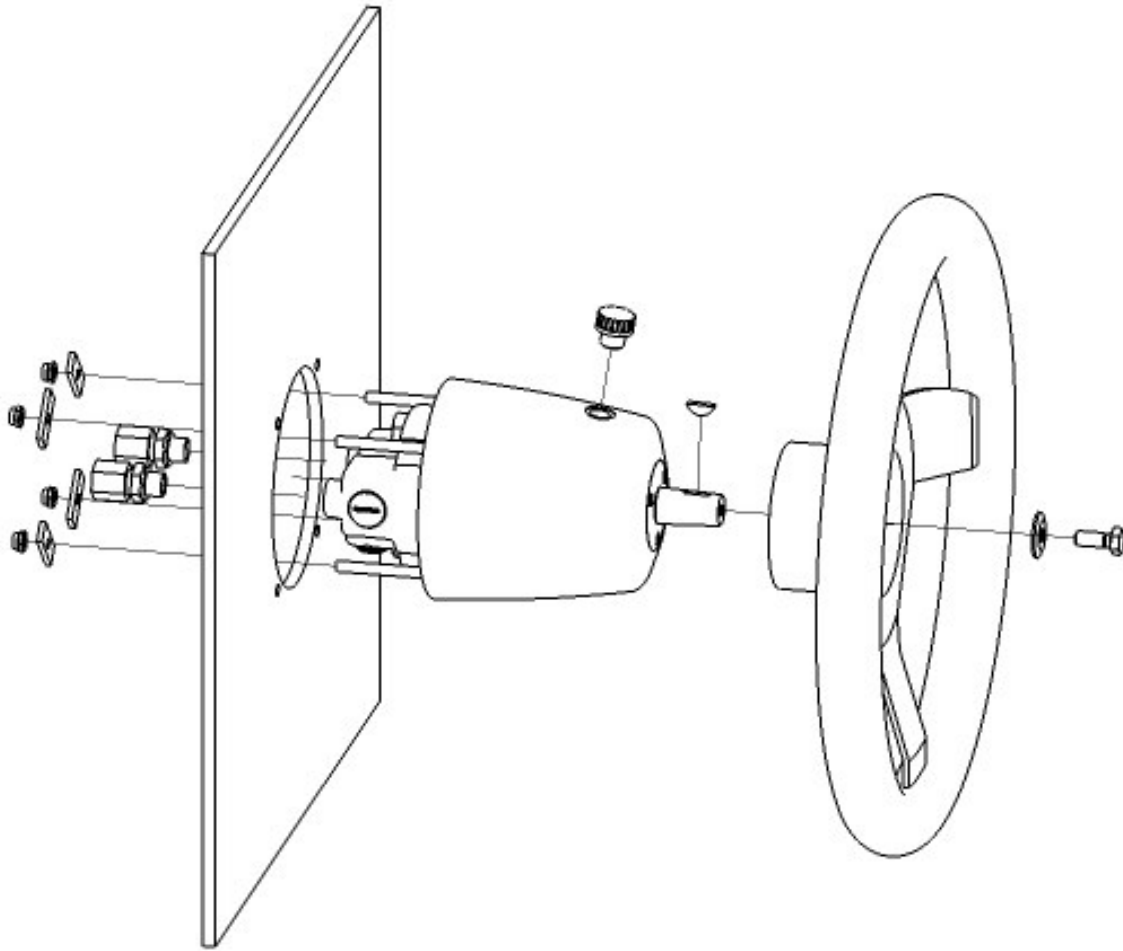


**GB Helm pump installation
-Semi recessed pump**

- Start by finding a good location to install the helm pump. Check that there is enough room so that the helm pump, steering wheel and hoses will not interfere with cables, wires or other components (See helm pump dimensions)
- Cut out the main hole (Ø121 mm), and drill four 7 mm (5/16") screw holes in accordance with the dimension drawing on page 5 (96 x 96 mm).
- Use 4 pcs 6 mm (1/4") countersink head bolts with big washers and lock nuts to fasten the helm pump.
- Apply a thin layer of grease on the helm pump shaft before you fit the steering wheel.
- Install the 2 pcs 1/4" BSP, 10mm compression fittings to the helm pump pressure port (horizontal or vertical hose connection) .

**N Installasjon av rattpumpe
-Pumpe med flens**

- Begynn med å bestemme plassering av rattpumpen. Pass på at det er nok plass bak, slik at rattpumpen, rattet og slangene ikke kommer i konflikt med kabler, ledninger eller andre komponenter. (Se målskisse for rattpumpe)
- Skjær ut senterhullet på Ø121mm og bor de fire 7mm festehullene i følge målskissen på side 5 (96 x 96 mm).
- Fest rattpumpen med 4 stk 6mm skruer med fosenket hode.
- Smør litt olje på rattpumpens styreaksel før rattet monteres.
- Monter de to medfølgende 10mm ansatsniplene (med 1/4" BSP gjenger) bak på rattpumpen. (horisontal eller vertikal montering)


GB

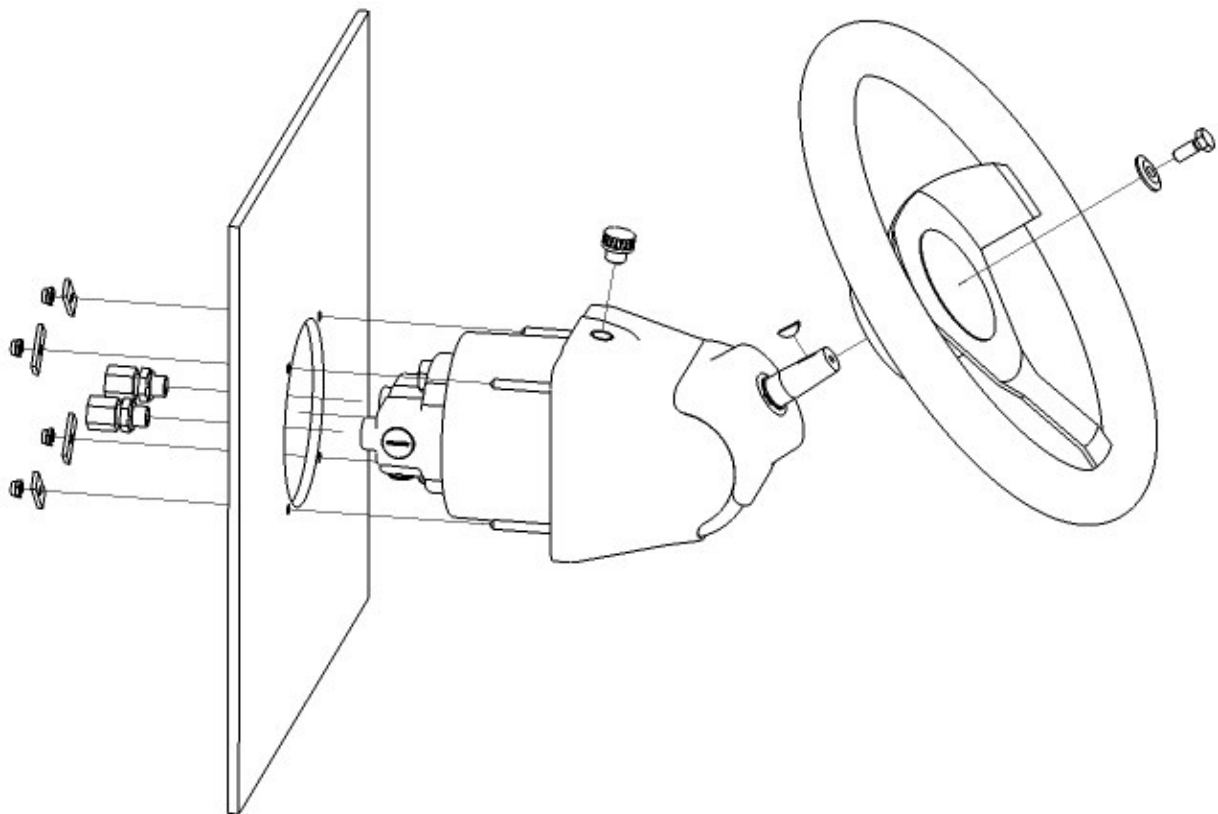
Helm pump installation -External fit pump

- Start by finding a good location to install the helm pump. Check that there is enough room so that the helm pump, steering wheel and hoses will not interfere with cables, wires or other components (See helm pump dimensions)
- Cut out the main hole (Ø90 mm), and drill the four 7 mm (5/16") screw holes in accordance with the dimension drawing on page 5 (72 x 72 mm).
- Use the 4 pcs 6 mm bolts, washers and lock-nuts to fasten the helm pump.
- Apply a thin layer of grease on the helm pump shaft before you fit the steering wheel.
- Install the 2 pcs 1/4" BSP, 10mm compression fittings to the helm pump pressure port.

N

Installasjon av rattpumpe -Frontmontert pumpe

- Begynn med å bestemme plassering av rattpumpen. Pass på at det er nok plass bak, slik at rattpumpen, rattet og slangene ikke kommer i konflikt med kabler, ledninger eller andre komponenter. (Se målskisse for rattpumpe)
- Skjær ut senterhullet på Ø90 mm og bor de fire 7 mm festehullene i følge målskissen på side 5 (72 x 72 mm).
- Fest rattpumpen med de 4 stk 6mm boltene på rattpumpen.
- Smør litt olje på rattpumpens styreaksel før rattet monteres.
- Monter de to medfølgende 10mm ansatsniplene (med 1/4" BSP gjenger) bak på rattpumpen.

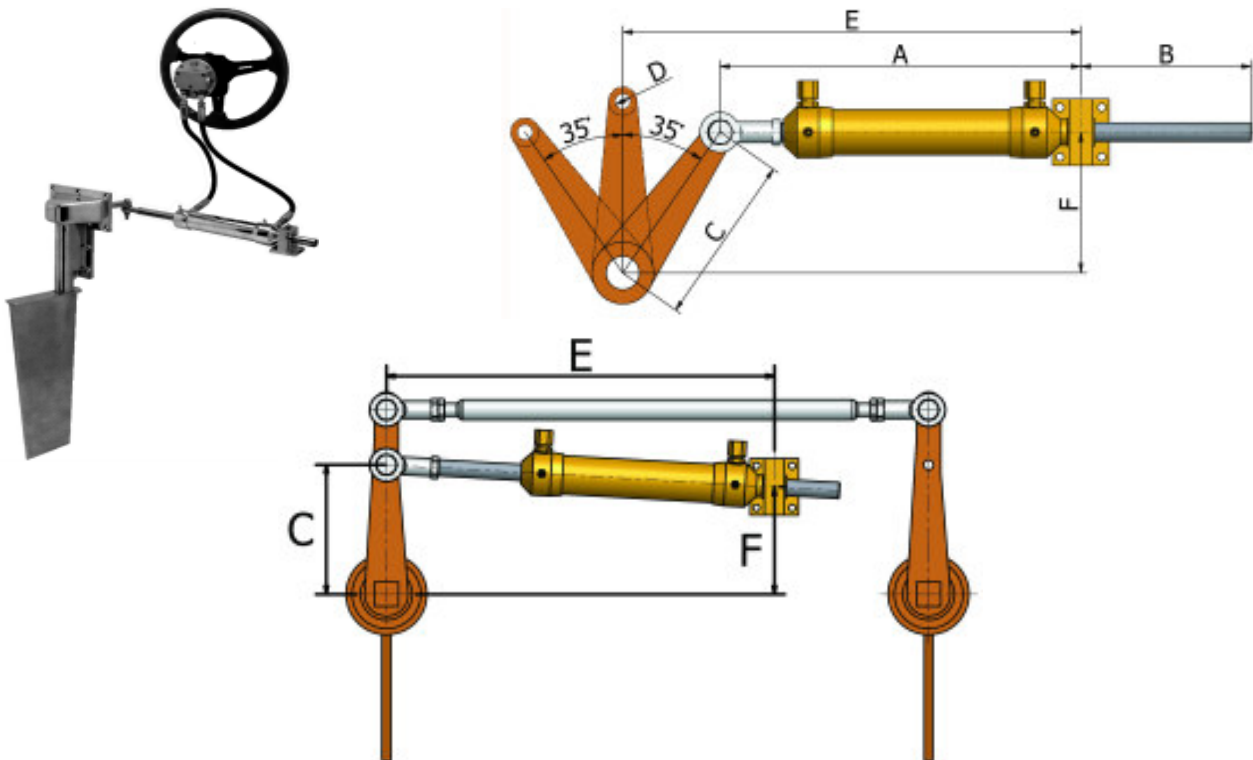


GB Helm pump installation -Tilt pump

- Start by finding a good location to install the helm pump. Check that there is enough room so that the helm pump, steering wheel and hoses will not interfere with cables, wires or other components (See helm pump dimensions)
- Cut out the main hole (Ø121 mm), and drill the four 7 mm (5/16") screw holes in accordance with the dimension drawing on page 5 (96 x 96 mm).
- Use the 4 pcs 6 mm bolts, washers and locknuts to fasten the helm pump.
- Apply a thin layer of grease on the helm pump shaft before you fit the steering wheel.
- Install the 2 pcs 1/4" BSP, 10mm compression fittings to the helm pump pressure port (horizontal or vertical hose connection) .

N Installasjon av rattpumpe -Tilt pumpe

- Begynn med å bestemme plassering av rattpumpen. Pass på at det er nok plass bak, slik at rattpumpen, rattet og slangene ikke kommer i konflikt med kabler, ledninger eller andre komponenter. (Se målskisse for rattpumpe)
- Skjær ut senterhullet på Ø121mm og bor de fire 7mm festehullene i følge målskissen på side 5 (96 x 96 mm).
- Fest rattpumpen med de 4 stk 6mm boltene på rattpumpen.
- Smør litt olje på rattpumpens styreaksel før rattet monteres.
- Monter de to medfølgende 10mm ansatsniplene (med 1/4" BSP gjenger) bak på rattpumpen.



	A	B	C	D	E	F
SP40	337,5mm	70,5mm +/- 87,5mm	150mm	12mm	425mm	123mm
SP60	355mm	80mm +/- 100mm	180mm	12mm	455mm	147mm
SP90	365mm	80mm +/- 100mm	180mm	12mm	465mm	147mm
SP155	392mm	65mm +/- 100mm	180mm	14mm	492mm	147mm
SP250	420mm	75mm +/- 100mm	180mm	16mm	520mm	147mm

GB

Rudder Cylinder installation

- The cylinder must be mounted on a strong, rigid surface, either directly to the hull, or on a bracket.
- Start by finding the right position to install the cylinder.
- The cylinder should be angled parallel to the transom (or to the tie bar on dual rudder installations), when rudder is in one of the end positions (full turn over).
- The cylinder must be installed in a position where the stroke will be the same in both directions (see dimensions given above).
- Secure the cylinder mounting bracket with four bolts. Use thru bolts with locknuts if possible.
- It is important that the cylinder mounting bracket is installed 90 degrees to the tiller arm, when rudder is in centre position, to avoid the cylinder from bending on the bracket at full turn over.
- Connect the cylinder eye to the tiller arm. Use right bolt dimensions (SP40 = Ø10mm, SP60/90 = Ø12mm, SP155 = Ø14mm, SP250 = Ø16mm).
- Tighten the bolts.
- For extra safety, install tiller arm stops to prevent the rudder from moving more than 35 degrees even if the steering fails.

N

Installasjon av styresylinder

- Sylindere må monteres på en solid / stiv flate, enten direkte på et skott eller på en brakett.
- Begynn med å bestemme korrekt plassering av sylindere.
- Sylindere skal vinkles parallelt med hekken på båten (eller parallellstaket mellom to ror), når roret er i endestopp posisjon (fullt rattutslag).
- Sylindere må monteres slik at den får samme utslag i begge retninger. Se målskissen ovenfor.
- Bolt fast sylindere festebakett med 4 gjennomgående bolter med låsemutter dersom det er mulig.
- Det er viktig at sylindere feste / fot er vinklet 90 grader i forhold til rorarmen når roret står i midtstilling, for å hindre at sylindere bryter på braketten ved fullt utslag.
- Øyet på sylindere stange boltes fast til rorarmen. Bruk riktig bolt dimensjon. (SP40 = Ø10mm, SP60/90 = Ø12mm, SP155 = Ø14mm, SP250 = Ø16mm).
- Trekk til alle bolter / muttere.
- Rorstopper bør monteres for ekstra sikkerhet.



GB Hose-end fittings

- 1 Cut the tubes to right length. Make sure that tubes are cut in a straight 90 degree angle.
- 2 Apply some oil to the hose, and screw the connection sleeve (left hand threads) all the way onto the hose. When it stops, screw it 1 turn back.
- 3 Apply some oil to the hose connector. Use a wise to hold the sleeve and hose, while screwing the hose connector (right hand threads) all the way into the sleeve.

N Slangekoblinger

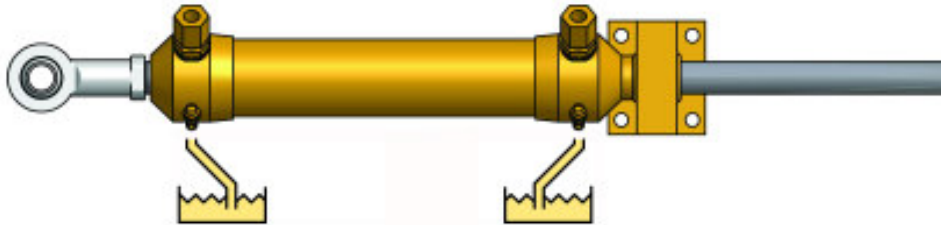
- 1 Kapp slangene til riktig lengde. Pass på at slangene kappes i rett 90 graders vinkel.
- 2 Smør litt olje på slangen og skru hylsen (links / moturs) inn over slangen til den går i bunn. Skru så hylsen 1 omdreining tilbake.
- 3 Sett hylsen (og slangen) i en skrustikke. Bruk litt olje på slangeinnsatsen og skru denne (medurs) inn i hylsen (helt i bunn).

GB Hose installation


1. Clean and flush the hoses and fittings before the installation. Use plastic caps or tape to seal the hose ends before the hoses are pulled.
2. Pull the hoses from the steering cylinder to the helm pump. Make sure to avoid tight bends ($R_{min} = 100 \text{ mm}$). It is very important that the tube does not interfere with any sharp edges.
3. The tubes can be mounted either vertically or horizontally into the helm pump. Connect the tubes to the helm pump and the cylinder.

N Installasjon av slanger

1. Blås ren alle slanger og tilkoblinger før slangene trekkes. Bruk støvplugg eller tape for å beskytte slangene mens de trekkes.
2. Trekk slangene fra styresylinderen til rattpumpen. Unngå skarpe bend (min radius = 100 mm). Pass også på at slangene ikke skrapet mot skarpe hjørner / kanter.
3. Slangene kan monteres bakfra eller nedenfra (horisontal eller vertikal montering) på rattpumpen. Monter slangene til sylindere og rattpumpe.




GB Filling and air-bleeding

- 1 Connect the tubes, and be sure that the fittings are tightened thoroughly.
 - 2 Fill up the pump with oil, and make sure that it is filled during the whole air bleeding process.
 - 3 Turn the steering wheel back and forth a couple of times (approximately 1 1/2 turn to each side), until the system is filled with oil. Remember to keep an eye on the oil level in the pump. 
 - 4 Turn the steering wheel all the way to starboard end stop. Open starboard air bleeder. Use a small hose on the nipple, so that the oil can be collected in a tray / can / bottle. Turn the steering wheel clockwise until the oil that is pushed out through the air bleeder nipple is free of air. Remember to tighten the air bleeder.
 - 5 Repeat point 4 at port side of the cylinder. Remember to check the oil level in the helm pump.
 6. Repeat point 4 one more time at starboard side to ensure that the system is ok.
 7. Check oil level and turn the wheel rapidly back and forth to remove air that is stuck in pistons and valves.
- If you are installing a steering with two steering positions, you should start by doing this procedure on the lowest pump, and this is completed, you tighten the non-breathing filler cap. Then you follow the same procedure with the highest placed pump.
 - If there is also an electro hydraulic pump for an autopilot this must be run a couple of times to each side before ending the air bleeding of the lower pump.

NOTE ! You will not always be able to get out absolutely all the air when air bleeding, but during the first couple of times you use it you must check the oil level in the pump, as time and usage will normally let most of the remaining air come up through the pump.

N Fylling og lufting av systemet

- 1 Monter slangene og sjekk at alle tilkoblinger er skikkelig tiltrukket.
 - 2 Fyll olje på rattpumpen, og pass på oljenivået under hele lufteprosessen.
 - 3 Drei rattet frem og tilbake noen ganger (ca 1 1/2 omdreining til hver side) til systemet er fylt med olje. Sjekk oljenivå i rattpumpen. 
 - 4 Drei rattet helt mot styrbord endestopp. Åpne styrbord luftenippel. Bruk en slange på luftenippelen, slik at oljen som luftes ut kan samles i et kar e.l. (se skisse ovenfor) Drei rattet mot høyre helt til det ikke kommer luft fra luftenippelen (kun ren olje) Steng luftenippelen.
 - 5 Repeter pkt 4 på motsatt side. Husk å sjekke oljenivået i rattpumpen.
 6. Gjenta pkt 4 enda en gang på styrbord side for å være sikker på at systemet er ok.
 7. Kontroller oljenivået og drei rattet raskt frem og tilbake for å fjerne luft som henger igjen i stempler og ventiler.
- Ved installasjoner med to styreposisjoner bør luftingen først utføres fra den laveste rattpumpen. Etter å ha plagget påfyllingshullet med den tette påfyllingspluggen, kan luftingen gjentas på den øverste rattpumpen.
 - Er det installert en elektro-hydraulisk autopilot pumpe, må denne kjøres noen ganger i hver retning før man gjør ferdig luftingen av den laveste rattpumpen.

PS ! Man vil ikke alltid klare å fjerne all luften i systemet. Med tid og bruk kan man oppleve at noe mer luft kommer opp gjennom rattpumpen. Det er derfor viktig å holde øye med oljenivået i rattpumpen også en stund etter at systemet er installert og luftet.

GB

Important user precautions

- All hydraulic components must be installed in a clean environment. All hose-ends and connection points should be sealed during the installation.
- Ensure that all bolts and connections are tightened and secure.
- Use Hydraulic oil ISO-VG-15 (DIN51524-3 HVLP specifications) ONLY.
- Do not allow the hoses / tubing to interfere with sharp edges or hot surfaces.
- The hoses / tubes must be strapped / fastened properly to avoid mechanical wear to the hoses / tubes.
- Check that the majority of the air in the oil is removed from the hydraulic system before operating the vessel.
- Check for leakages.
- Turn the cylinder all the way to end stop. Force the steering wheel 1/4 to 1/2 turn further to build up the pressure in the system. Check for leakages.

GB

Maintenance

- Check hoses / tubes and connections / fittings for leakages.
- Check hoses / tubes for damages (can be caused by sharp edges, hot surfaces etc).
- Check that all bolts are tightened and secure.
- Check oil level in helm pump(s).
- Ensure that bearings and joints are greased and free to rotate / move properly.
- SP60 and SP90 cylinders have a small nipple to grease the mounting bracket. Fill up with new marine grease twice a year.
- The hydraulic oil should be replaced after the first year, and then every fifth year.

N

Viktig før bruk

- Alle hydrauliske komponenter må installeres i rene omgivelser. Alle slanger og tilkoblingspunkter må tettes for å holde støv og skitt ute mens installasjonen pågår.
- Sjekk at alle skruer / bolter og tilkoblinger er korrekt tiltrukket og hindret fra å kunne løsne.
- Bruk KUN hydraulikkolje ISO-VG-15 (DIN51524-3 HVLP spesifikasjoner).
- Pass på at slangene ikke hviler mot skarpe hjørner eller varme overflater.
- Slangene må stripes skikkelig fast for å hindre gnissninger, slitasje og lekkasjer.
- Sjekk at det systemet er luftet før styringen brukes.
- Pass på at det ikke er noen lekkasjer i systemet.
- Drei rattet slik at sylindere gir maks utslag. Tving rattet enda 1/4 til 1/2 runde videre for å bygge opp trykk i systemet. Sjekk på ny om systemet har noen lekkasjer.

N

Vedlikehold

- Sjekk at systemet er tett og ikke har noen lekkasjer.
- Sjekk slangene for skader fra varme, skarpe kanter osv.
- Sjekk at alle bolter er tiltrukket.
- Kontroller oljenivå i rattpumpen(e) og etterfyll om nødvendig.
- Sjekk at alle opplagringer, ledd og foringer er smurt og kan beveges fritt uten å knipe eller sette seg.
- SP60 and SP90 sylindere har små smørenipler på festefoten. Press inn vannfast fett to ganger i året.
- Oljen bør byttes etter første års bruk. Etter dette bør man bytte olje hvert femte år.



SLEIPNER MOTOR AS

P.O. Box 519
N-1612 Fredrikstad
Norway
Tel: +47 69 30 00 60
Fax: +47 69 30 00 70

Made in Norway