

HomeLine

Helios BT Flammelampe med trådløs høyttaler



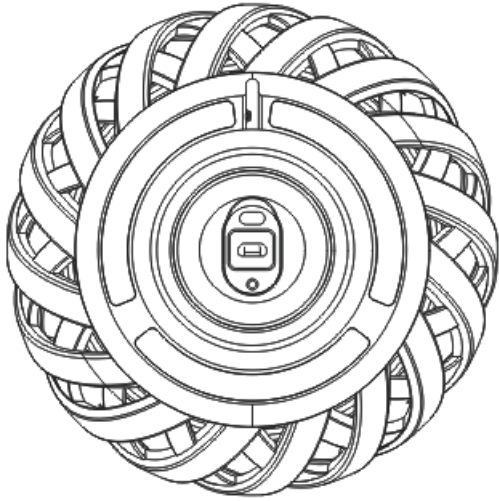
Vennligst les denne bruksanvisning nøye før produktet tas i bruk

Nøkkelfunksjoner

1. LED Flamme lampe har 60 LED's som til sammen skaper en levende flamme som er stemningsskapende og naturtro
2. Blåtann v4.2 høyttaleren er kompatibel med de fleste enheter som har blåtann. Denne høyttaleren sørger for meget god lyd og fyldig bass, og lar deg nyte musikk med god kvalitet.
3. Tetthetsgraden på denne enheten er IP65, og imøtekommer dermed kravene for bruk både innendørs og utendørs.
4. Pen og tiltalende lampedesign, moderne, lett og bærbar.
5. Integrerte oppladbare batterier. Når batteriene er fullstendig oppladet, kan lampen benyttes i omtrent 30 timer eller 6 ½ time dersom både lampe og høyttaler er i bruk samtidig.
6. OBS! Som alle slike produkter må denne også vedlikeholdlades når den ikke er i bruk, det anbefales å fullade enheten hver 3. måned om den ikke brukes.

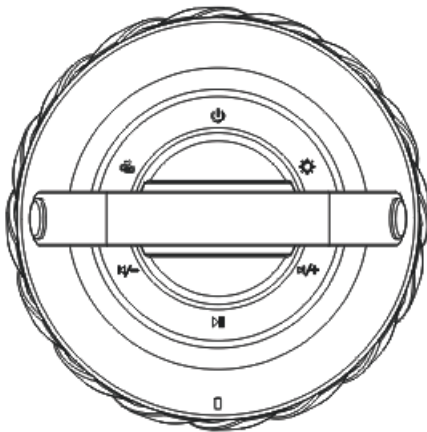
Bruk av lampen / høyttaleren

Koble USB kablen til en USB lader (medfølger ikke) og til USB kontakten som er plassert på undersiden av lampen/høyttaleren. USB pluggen passer kun en vei i kontakten, og det må ikke brukes makt. Det røde LED lyset vil lyse opp mens lampen/høyttaleren lader, og slå seg av når ladingen er fullført.



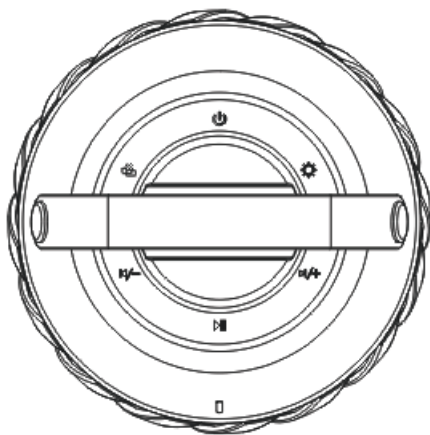
NB! Micro USB pluggen passer kun en vei i kontakten. Det må ikke brukes makt ved innkopling av ladekabel.

Flamme lampe



LED Flamme lampe PÅ / AV: Et enkelt trykk slår lampen på eller av. Trykk og hold knappen inne, har ingen funksjon for lyset.

Betjening blåtann trådløs høyttaler



Knappen merket med ON/OFF: Trykk og hold inne denne knappen i to sekunder for å komme i modus for trådløs høyttaler. Det hvite indikator lyset til begynne å blinke mens du hører en tone. Søk etter «Helios BT» via din blåtannenhet. Når blåtannenheten og høyttaleren er koblet sammen, vil du høre et kort lydvarsel og det hvite indikator lyset vil lyse konstant.



Knapp for å velge neste sang / Volum opp: I modus for trådløs høyttaler, trykk én gang på denne knappen for å bytte til avspilling av neste sang eller trykk og hold inne for å øke volum. (Når du oppnår maksimalt volum, vil det høres en tone som indikerer dette «di-di».)



Knappen for å velge forrige sang / Volum ned: I modus for trådløs høyttaler, trykk én gang på denne knappen for å bytte til avspilling av forrige sang eller trykk og hold inne for å minske volumet. (Når du oppnår minimum volum, vil det høres en tone som indikerer dette «di-di».)



Knapp for å starte Avspilling / Pause avspilling: Trykk én gang på denne for å starte avspilling evt. pause den. Trykk og hold inne knappen har ingen funksjon her.



Knapp for tvungen avkobling: Trykk og hold inne denne knappen for å koble fra blåtann tilkoblingen. Et enkelt trykk på denne knappen har ingen funksjon.

Tekniske spesifikasjoner

1. Blåtann versjon: 4.2
2. Blåtann nettverks-navn: Helios BT
3. Blåtann rekkevidde: \cong 10M
4. Høytaler ut-effekt: 5W
5. Forvrengning: \cong 10%
6. Signal / støy forhold: 75db
7. Avspillingstid: Omtrent 7 timer dersom både lampe og høytaler er i bruk samtidig
8. 30 timers brukstid dersom kun lampen er i bruk
9. Ladespenning / ladestrøm: 5V / 500mA
10. Ladetid: 4 timer
11. Integrrert høy-effektivt litium batteri: 3.7V, 1800mA
12. Høytaler: ϕ 52mm 4 Ω 5W
13. Størrelse: 171,1 x 171,7 x 155,7mm
14. Produkt vekt: 545g

Reklamasjoner: (Gjelder Norge)

Forbrukerkjøpslovens (eller for næringskjøp kjøpslovens) bestemmelser om reklamasjonsrett gjelder. Ved henvendelser må kjøpskvitteing eller lignende fremlegges som dokumentasjon på kjøpsdato. Apparatet innleveres fortrinnsvis hos den forhandler hvor apparatet ble kjøpt. Apparatet må alltid pakkes forsvarlig ved forsendelsen. Skader som skyldes feil bruk, slitasje, fuktighetsskader, overspenning eller inngrep av ukvalifisert personell, dekkes ikke av reklamasjonsretten. For mer info, vennligst besøk vår nettside www.target.no [support], eller ring vår supporttelefon 820 500 50 (kr. 6,-/min) dersom du ønsker råd og tips.

Markedsføres i Norge av:

Target United AS
Evjeløkka 3
1661 Rolvsøy
post@target.no

Miljøhensyn

Av miljøhensyn medfølger ikke lader. Benytt mobiltelefon/nettbrettloader du allerede har. Sjekk at denne er påstemplet 5V 1A eller mer.

Vær oppmerksom på at dette produktet er merket med følgende symbol:



Det betyr at dette produktet ikke må avhendes sammen med vanlig husholdningsavfall, da elektrisk og elektronisk avfall skal avhendes separat. I henhold til WEEE-direktivet skal det enkelte medlemslandet sørge for riktig innsamling, gjenvinning, håndtering og resirkulering av elektrisk og elektronisk avfall. Private husholdninger i EU kan levere brukt utstyr til bestemte resirkuleringsstasjoner vederlagsfritt. I enkelte medlemsland kan brukte apparater returneres til forhandleren der de ble kjøpt, under forutsetning av at man kjøper nye produkter. Kontakt forhandleren, distributøren eller offentlige myndigheter hvis du ønsker ytterligere informasjon om hva du skal gjøre med elektrisk og elektronisk avfall.

Vennligst ta godt vare på denne bruksanvisning samt kvittering for kjøp dersom det skulle være behov for å benytte seg av garantien på produktet.