

Dybdemåler. Brukermanual

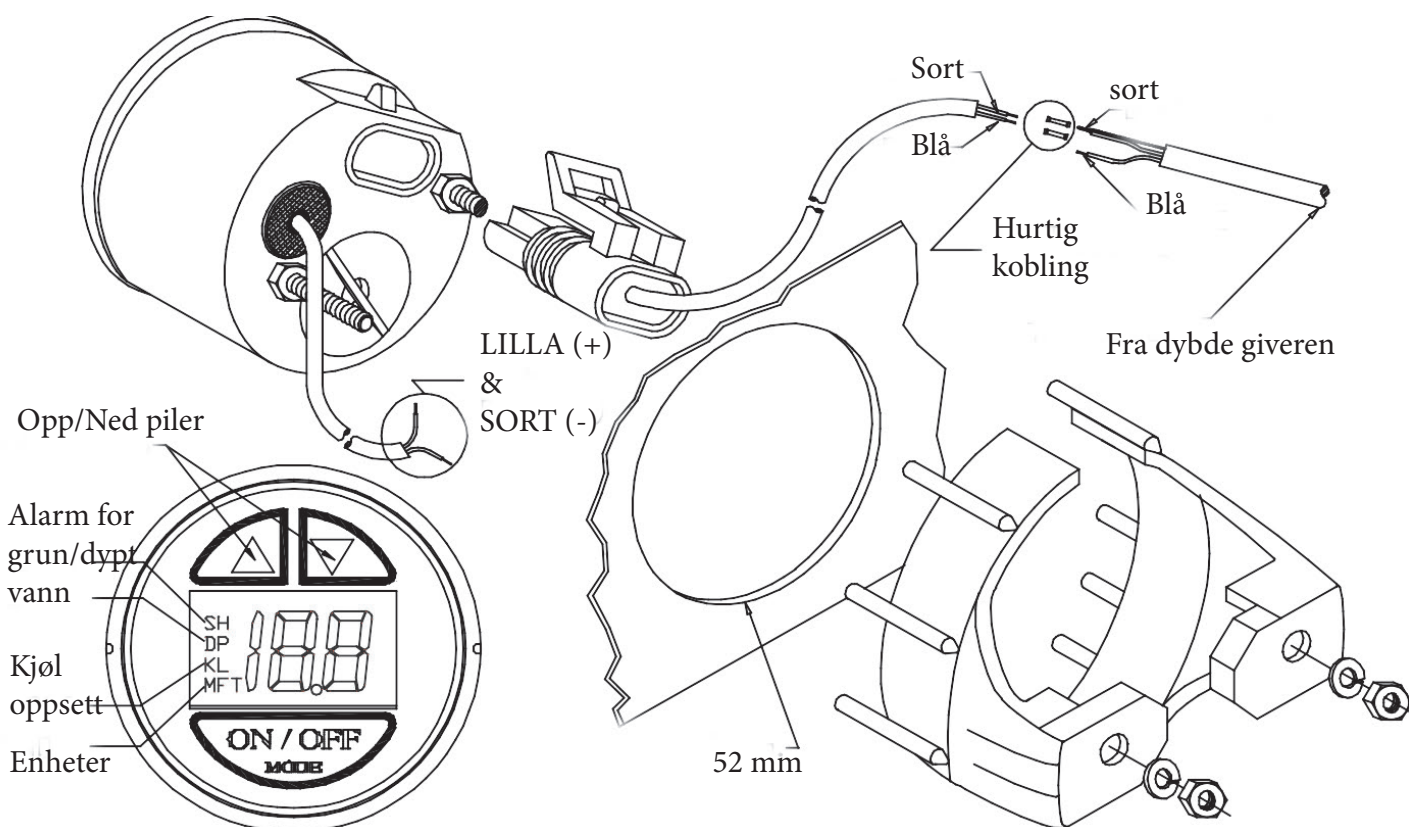


- Digital dybdemåler som viser dybden i enten fot eller meter.
- Alarm for dypt og grunt vann.
- Alarm med lyd og bilde på skjermen.
- Programmerbar kjøøl avstand.



TELMO[®]

Telmo Control AS • Tlf.: 66 92 65 00 • www.telmo.no



Advarsel!

Dybdemåleren **MÅ IKKE** brukes til å navigere.

Vær obs på at dybden kan endres raskere enn dybdemåleren viser.

Installasjon:

1. Sag et hull på 52 mm der instrumentet skal monteres. Monter instrumentet med låseringen i bakkant.
2. Koble de sorte - minus kablene til minus/terminal.
3. Koble den lille ledningen til + 12 volt som styres av tenningen.
4. Monter dybdegiveren og trekk kabelen frem. Koble de tre kablene (sort, blå og rosa) sammen med instrumentet. (se illustrasjon).

VIKTIG:

1. Den blå og rosa kabelen må sammenkobles med den sorte ledningen på kontaktstykket før installasjon.
2. Krymp krympestrømpen på kontakten. Tape sammen ledningene med elektriker tape. Koble sammen kontakten inn i instrumentet.
3. Ved dårlig kontakt mellom kontakt og instrument vil instrumentet blinke når den får strøm.

Bruk av instrumentet.

Instrumentet viser dybde fra 3 til 199 fot, eller 1 - 54 favn. Ønsker du å se større dyp i displayet i fot "ft". Vil instrumentet automatisk endres til f (favn). og vise dybder til ca 54 favner.



TELMO[®]

Telmo Control AS • Tlf.: 66 92 65 00 • www.telmo.no

Når dybden er under 200 fot (ft) endres skjerm visningen til ft igjen.

Ved dybde under 19,9 fot, meter eller favn vises dybden i 1/10 inndeling. Over 19,9 fot, meter eller favn vises det kun hele tall.

Instrumentet har en visuell og audio alarm som kan programmeres. Når du har satt en alarm dybde huskes dette i minnet.

Betjening:

Slå på.

Instrumentet skrus på når det får strøm fra tenningen. Du trenger ikke trykke på ON/OFF Mode på instrumentet. LCD skjerm med lys. Viser dybde i fot (FT) meter (M) og favn (F)

Skru instrumentet av. Trykk og hold ON/OFF Mode inne i 4 sekunder. For å skru på igjen, repeter handlingen. Skjermen er belyst selv om instrumentet er skrudd av.

Dybde alarm:

Grunn modus.

Trykk og hold ON/OFF Mode knappen inne til "SH" grunnt modus vises.

Juster med pilene opp eller ned for å sette riktig dybde.

Dypt modus:

Trykk og hold ON/OFF Mode til det står "DP" dypt modus, gjenta prosedyren fra forrige steg for å sette riktig dybde.

Når du kjører over dybder som "SH" grunt vann alarmen er satt til vil det blinke "SH" på skjermen, du vil også høre en lyd alarm. Når du får "DÅ" dypt modus på skjermen vil det blinke "DP" og høres en alarm lyd med 2 sekunders mellomrom.

For å skru av alarmene holder du ON/OFF Mode knappen inne. For å aktivere alarmen igjen, gjenta steget.

Sette kjøldybden.

Hold ON/OFF mode knappen inne til du ser "KL" på displayet.

Du kan sette denne til å vise dybden fra under kjølen eller fra dybdegiveren.

Trykk på opp eller ned knappene for å justere om du vil vise dybden fra kjølen eller under giveren.

Juster med knappene, ikke mere enn 19,9 fot.

F. eksempel om bunnen av kjølen er 2 fot under giveren og du vil at instrumentet skal lese dybden under kjølen, skal det stå 2.0 FT på skjermen.

Enheter: Trykk på ON/OFF Mode knappen til du ser "UN" på skjermen. Skroll deg igjennom og aktiver den enheten du ønsker fot (FT), M (Meter) eller favn (F).

Farge kode:

Sort

Lilla

Blå

Gul

Hvit

Funksjon:

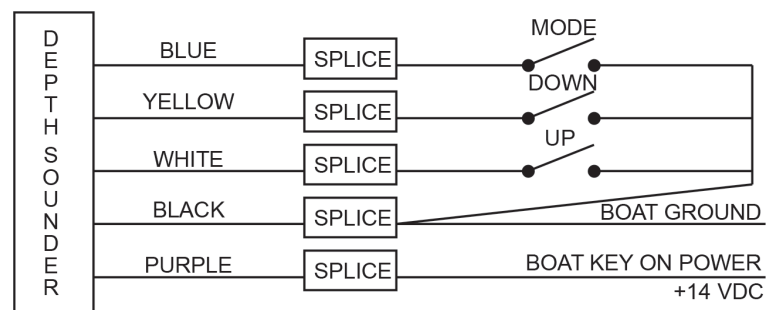
Jord (-)

Tennings strøm (+)

Mode tast

Ned pil

Opp pil



TELMO[®]

Telmo Control AS • Tlf.: 66 92 65 00 • www.telmo.no